



## Evolution

### Le mobilier cache-tuyaux PMR



Un plan épais postformé surplombant un cache-tuyaux déco : la combinaison idéale pour des salles de bain PMR. Cet ensemble de salle de bain présente une solution universelle et évolutive, adaptée aussi bien aux ERP qu'aux EHPAD ou autres logements séniors. Accessible à tous, c'est une alternative PMR élégante au lavabo colonne.



#### Les + produit

- Mobilier PMR : répond aux normes
- Partie basse du cache-tuyaux amovible : passage des membres inférieurs en position assise
- Large choix de décors de plans et façades : permet de varier les associations



# Descriptif technique

*Evolucio*

## Mobilier cache tuyaux

Côtés et façades en mélaminé 19 mm

## Longueurs :

- 560 / 660 et 760 mm - 1 vasque

## Hauteur :

- 816 mm

## Profondeur :

- 226 mm

## Monoplan stratifié hydrofuge NEW FUTURA

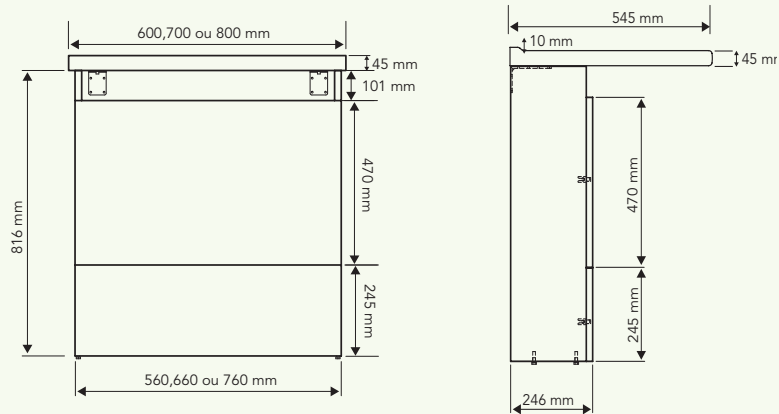
- Longueurs : 600,700 et 800 mm
- Profondeur 545 mm
- Epaisseur 45 mm
- Chant postformé
- Vasques Fleur d'Eau modèles IRIS (à partir de 700 mm) ou XAO
- Emplacement robinet : centré

Compatible avec toute la gamme de miroirs, luminaires et mobiliers complémentaires.

Certifié PMR



## Coupes techniques



## Nuancier façades

Gris Normandie mat	Cappuccino mat	Anthracite satin	Terracotta mat
Ebène	Châtaignier	Bois doré	Bois scandi
Noyer	Pin blanc		
Moka brillant	Gris orage brillant	Blanc polaire brillant	

