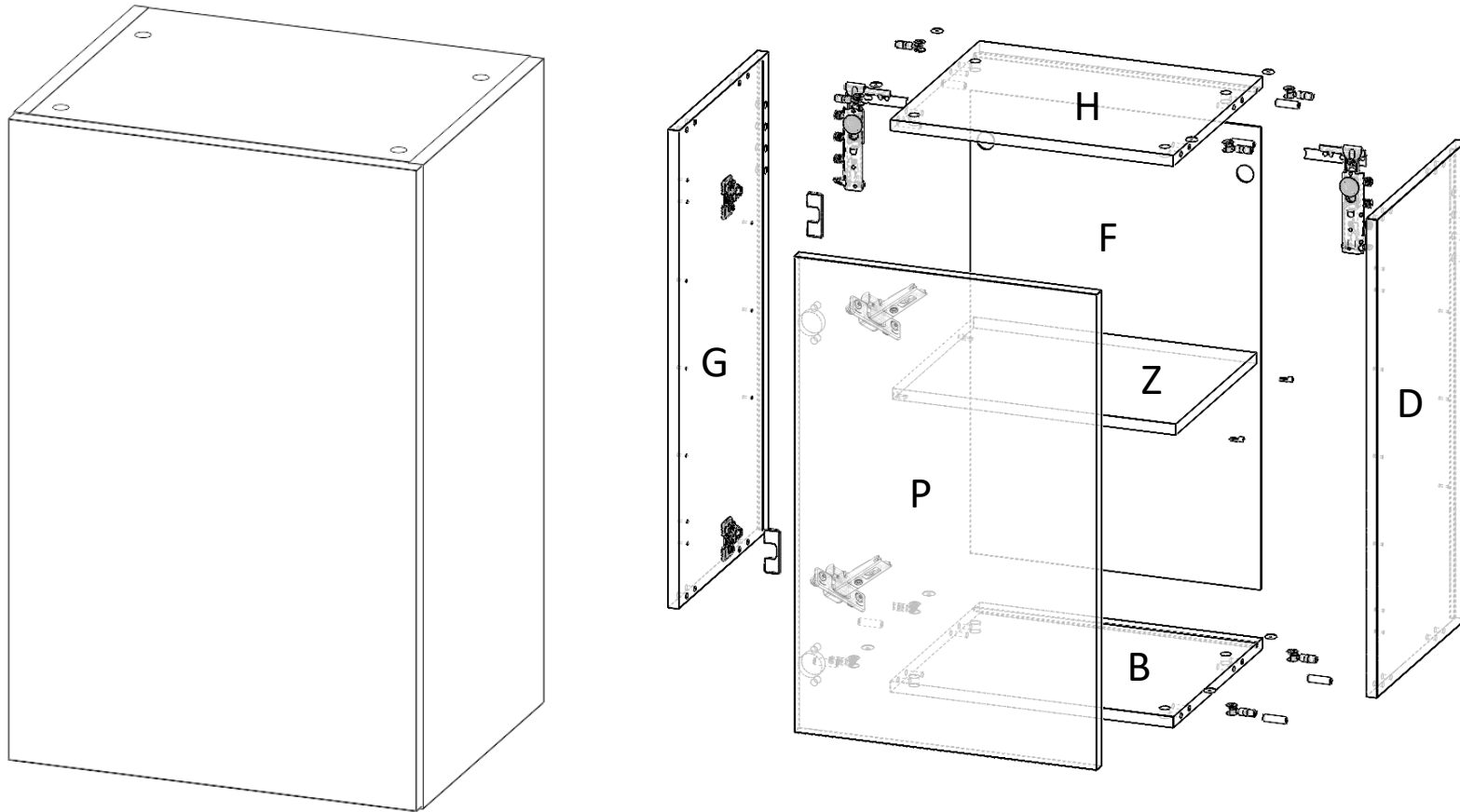
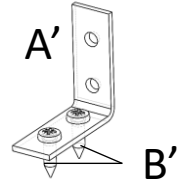


Meuble Haut 1 Porte



A mettre de coté pour la pose (voir guide d'installation):












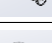





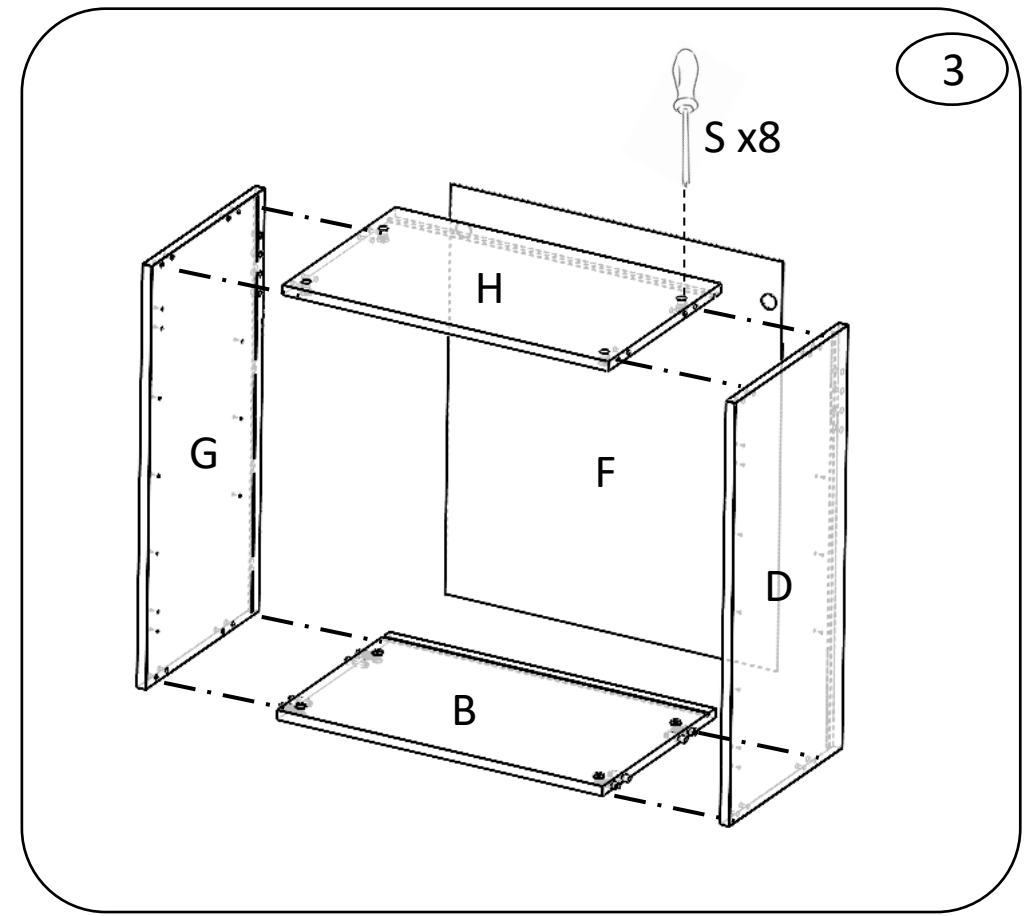
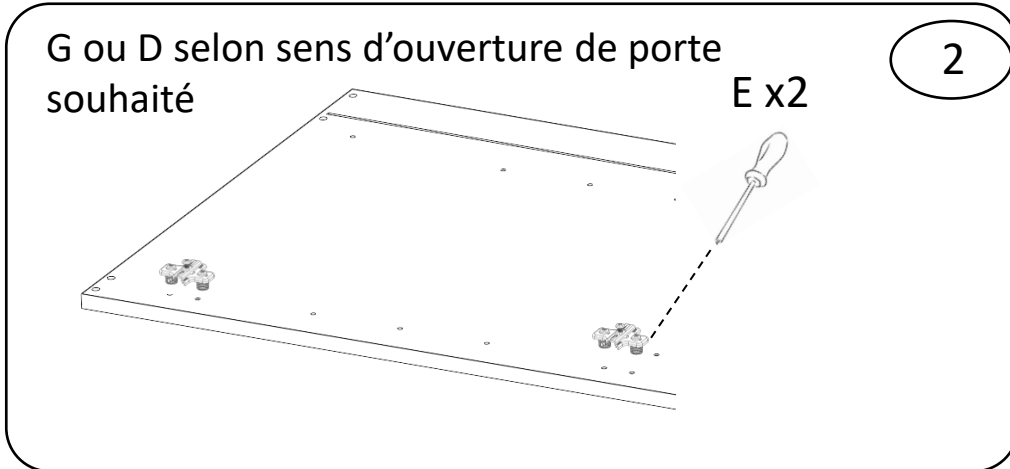
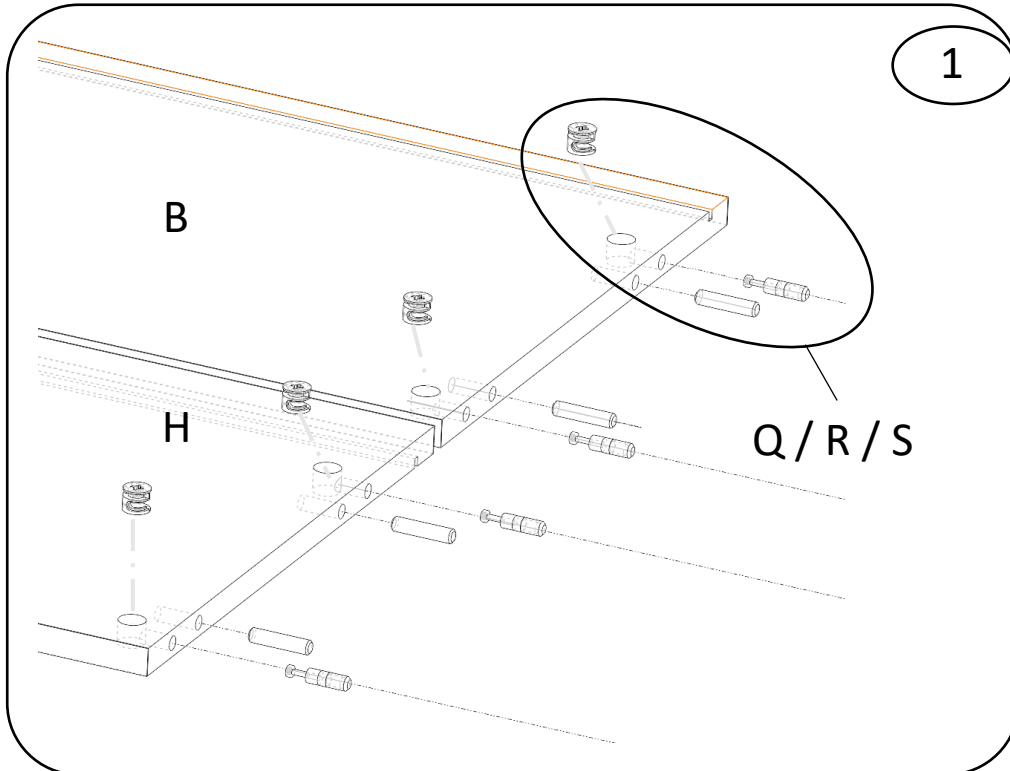
No. Article	Désignation	Qté
A	Boitier de suspension et patte	2
B	Bas	1
C	Charnière	2
D	Coté Droit	1
E	Embase Charnière	2
F	Fond	1
G	Coté Gauche	1
H	Haut	1
P	Porte	1
Q	Goujon	8
R	Tourillon	8
S	Excentrique	8
T	Cache excentrique	8
U	Cache suspension murale	2
V	Butée de porte	2
W	Cache bras	2
X	Cache boitier	2
Y	Taquet étagère mobile	4
Z	Etagère mobile	1
A'	Equerre anti-décrochement	1
B'	Vis 4x15	2



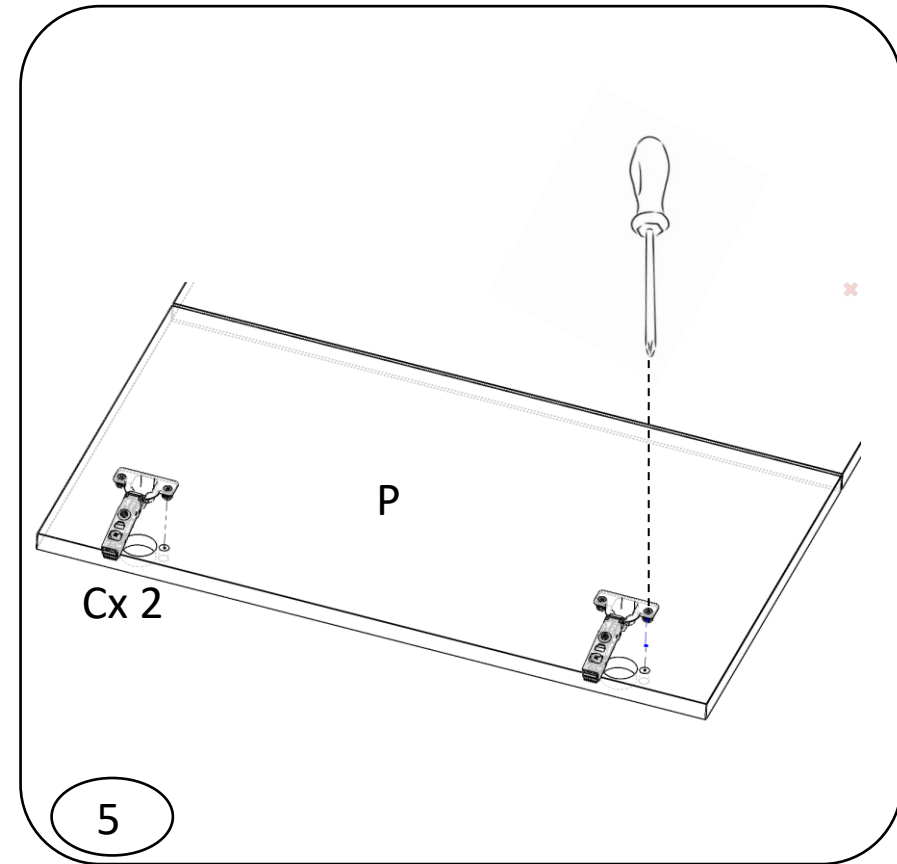
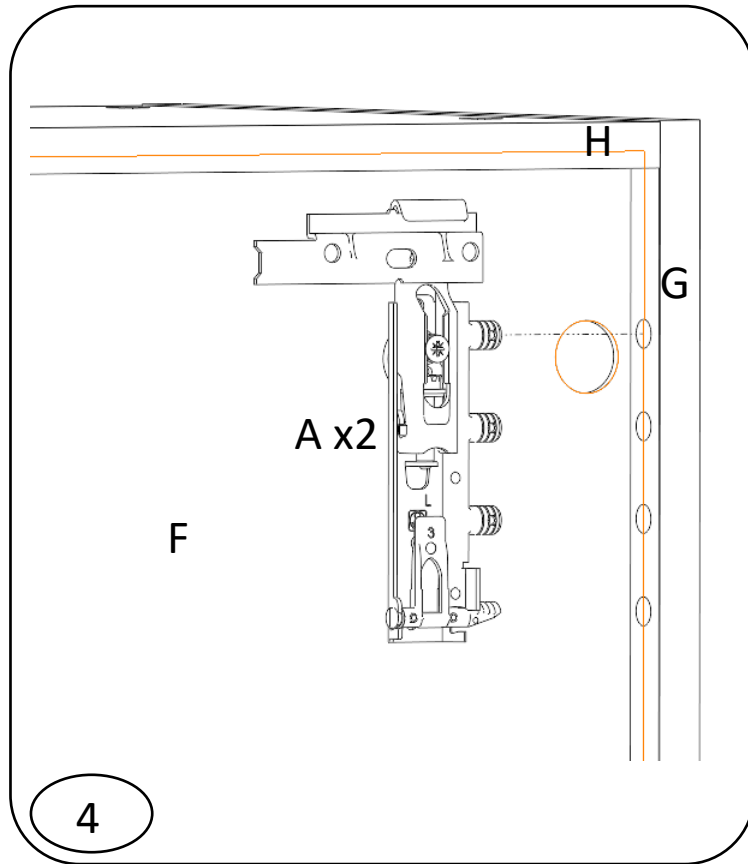
Les meubles doivent être fixés de façon permanente. Les fixations murales (vis et chevilles) ne sont pas incluses car leur choix dépend du matériaux du mur. S'assurer que le support mural permettra aux fixations de résister au poids du meuble. Tous les meubles doivent être liés entre eux, voir guide d'installation: [Guide d'installation \(cliquer ici\)](#)

Etapes de Montage:

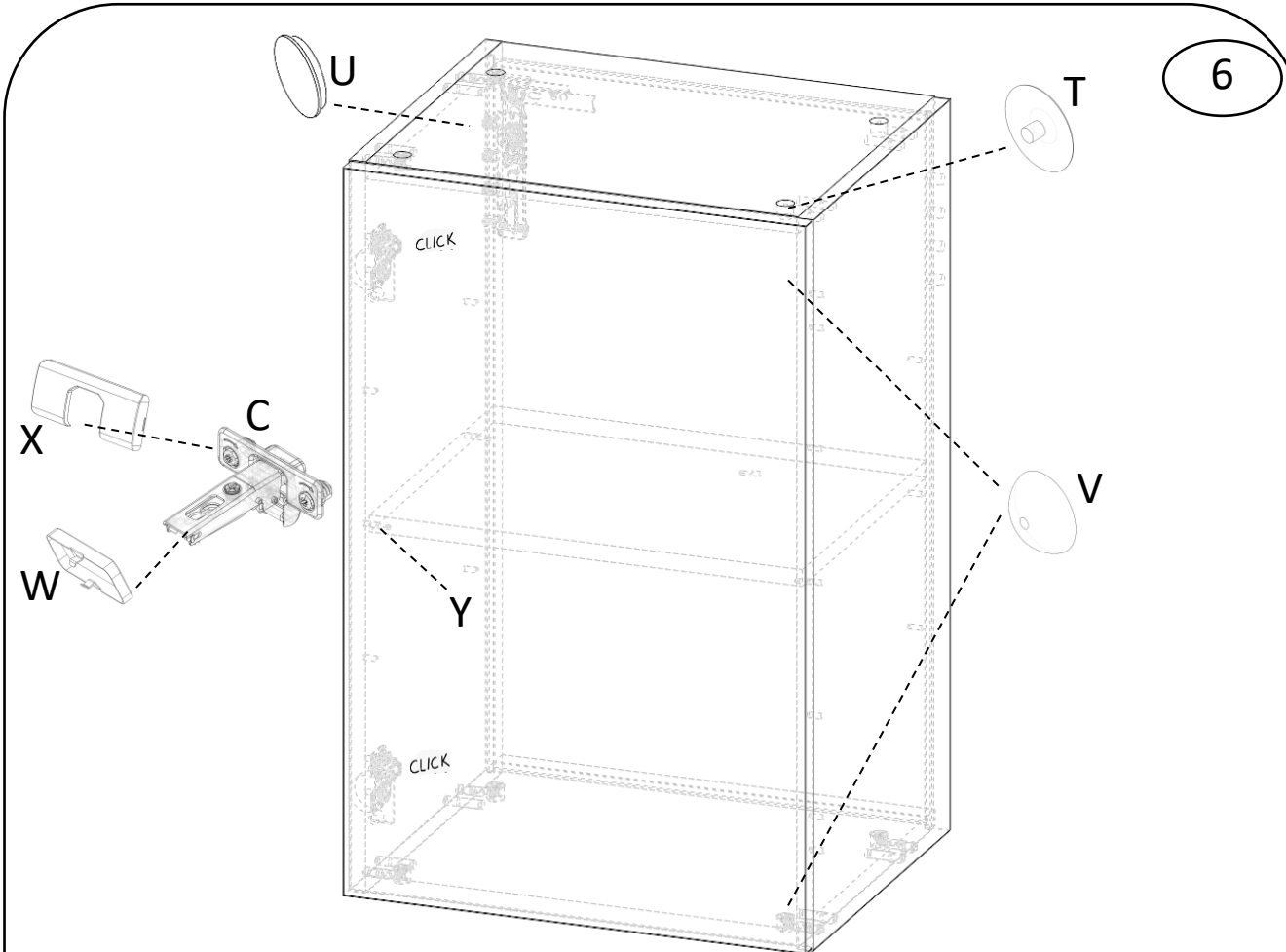
Image	Désignation	Qté
	PATTE POUR BOITIER	1
	BOITIER DE SUSPENSION GAUCHE	1
	BOITIER DE SUSPENSION DROIT	1
	CACHE BOITIER DE SUSPENSION	2
	CHARNIERE	2
	EMBASE A CLIPSER	2
	EXCENTRIQUE	8
	GOUJON	8
	TAQUET ETAGERE	4
	TOURILLON BOIS	8
	VIS DE JONCTION	4
	CACHE EXCENTRIQUE	8
	CACHE BOITIER CHARNIERE	2
	CACHE BRAS CHARNIERE	2
	BUTEES	2



Etapes de Montage:



Etapes de Montage:



Montage porte et butées de porte 2x V, caches excentriques 8x T et caches suspension murale 2x U après pose et réglage, caches bras 2x W et caches boîtier 2x X puis des taquets étagère 4x Z pour sa pose.