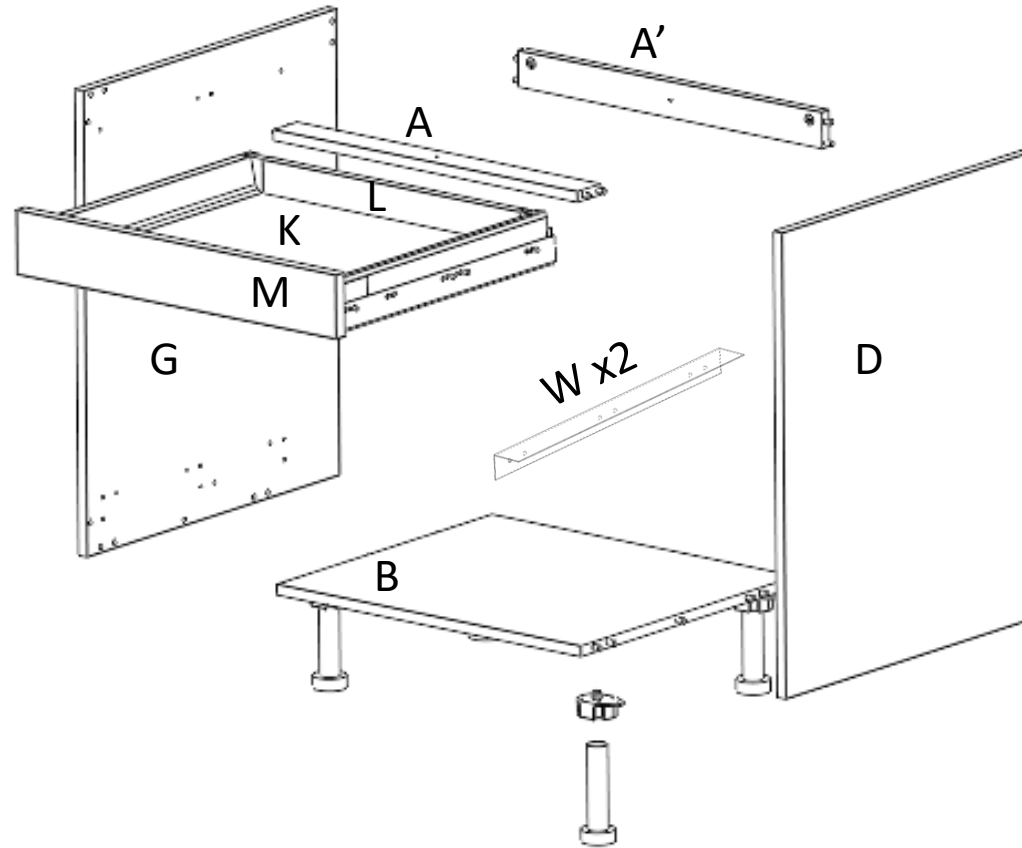
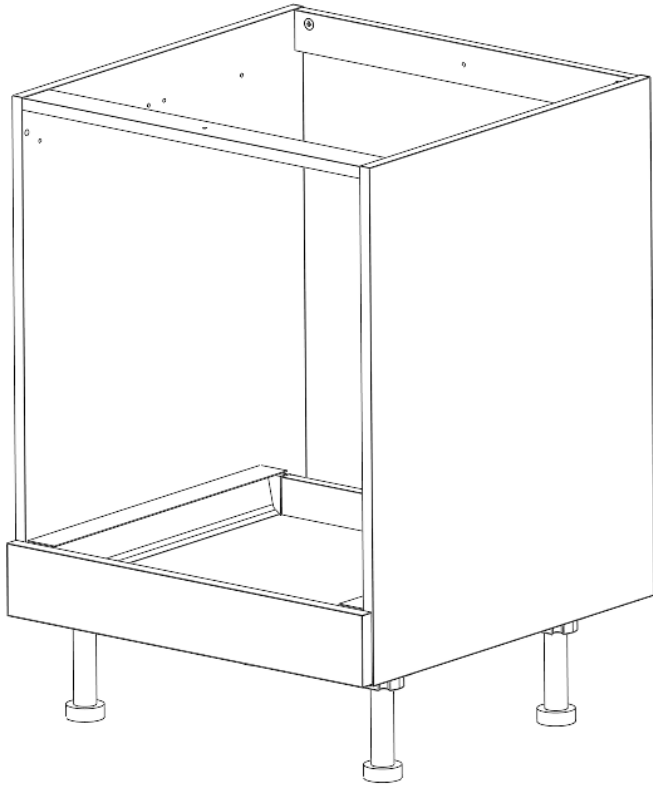


Meuble Bas Four Tiroir Bas

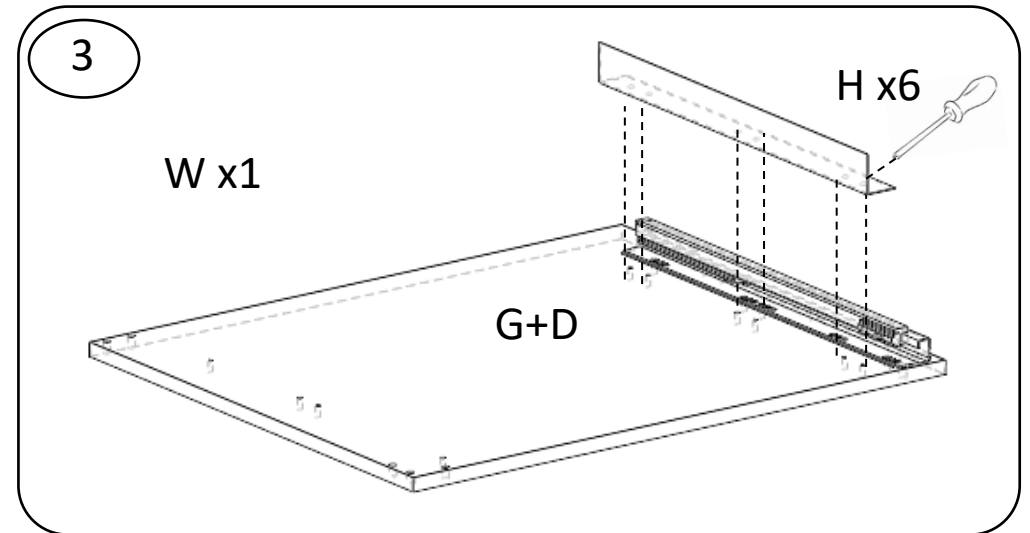
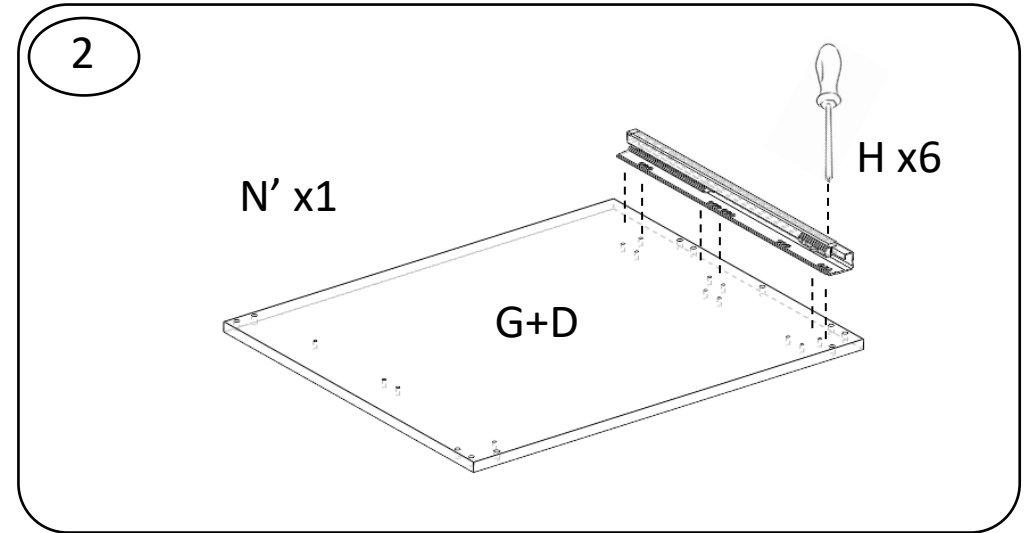
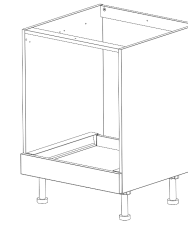
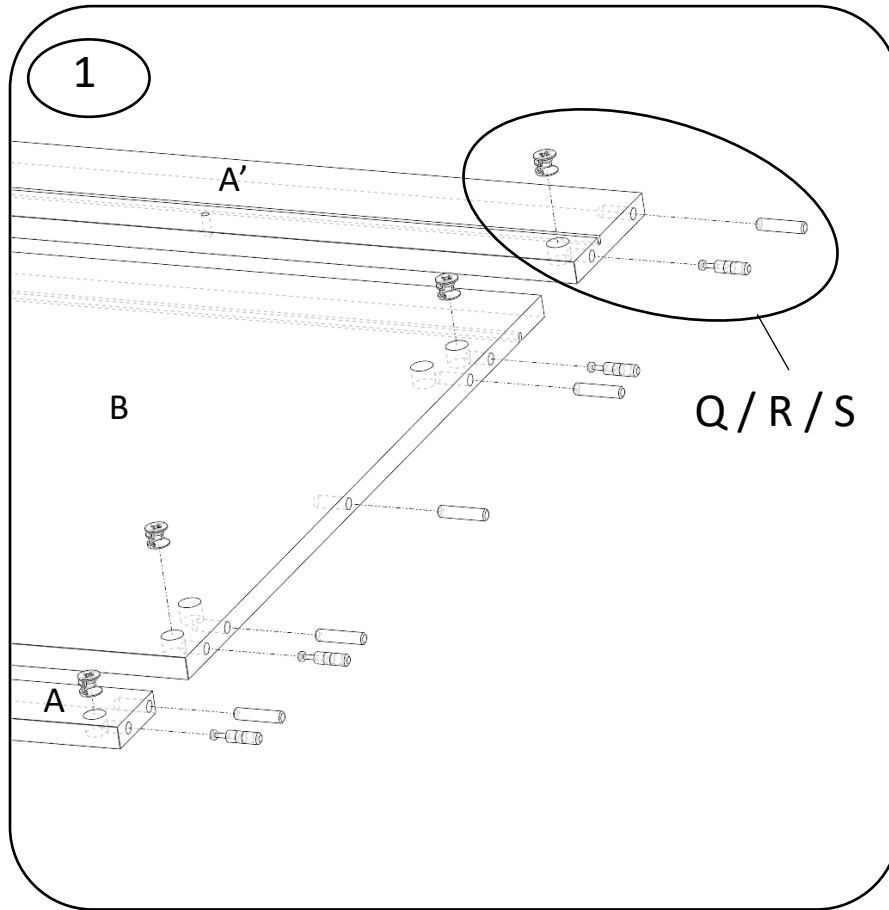


No. Article	Désignation	Qté
A-A'	Traverse	2
B	Bas	1
D	Coté Droit	1
F	Fond	1
G	Coté Gauche	1
H	Vis Euro	24
I	Embase pied	4
J	Pied	4
K	Fond de tiroir	1
L	Derrière de tiroir	1
M	Façade tiroir	1
N-N'-N''	Paroi + Coulisse + Cache (Gauche - Droite)	2+2+2
O	Réhausse tiroir (Gauche-Droite)	1+1
Q	Goujon	8
R	Tourillon	10
S	Excentrique	8
T	Vis 4x12	8
U	Attache façade	2
V	Butée façade	2
W	Equerre support four	2

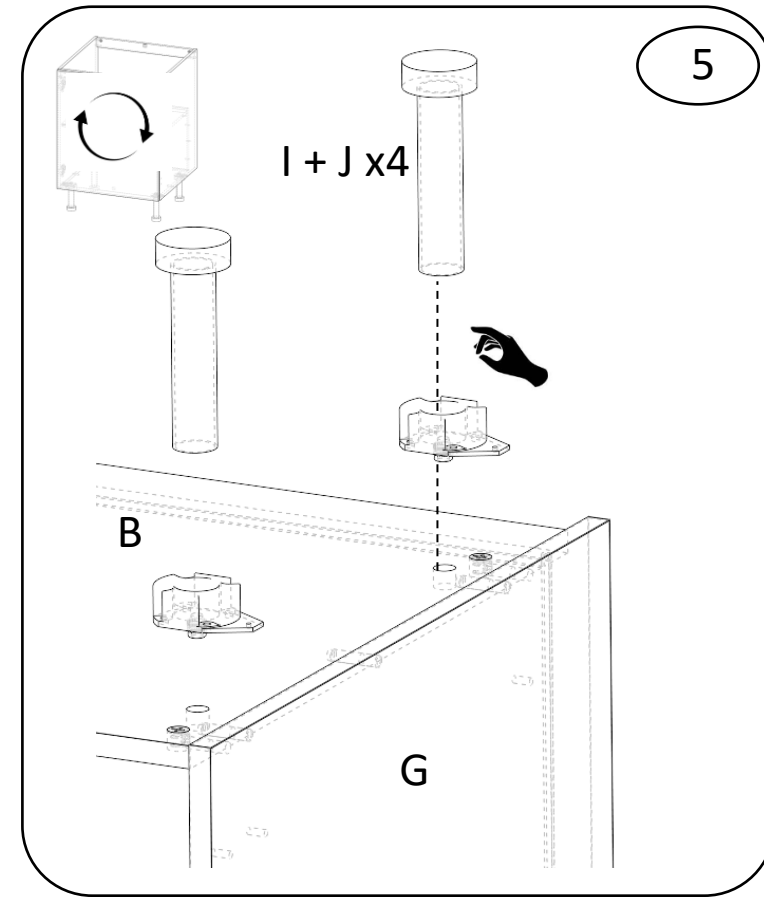
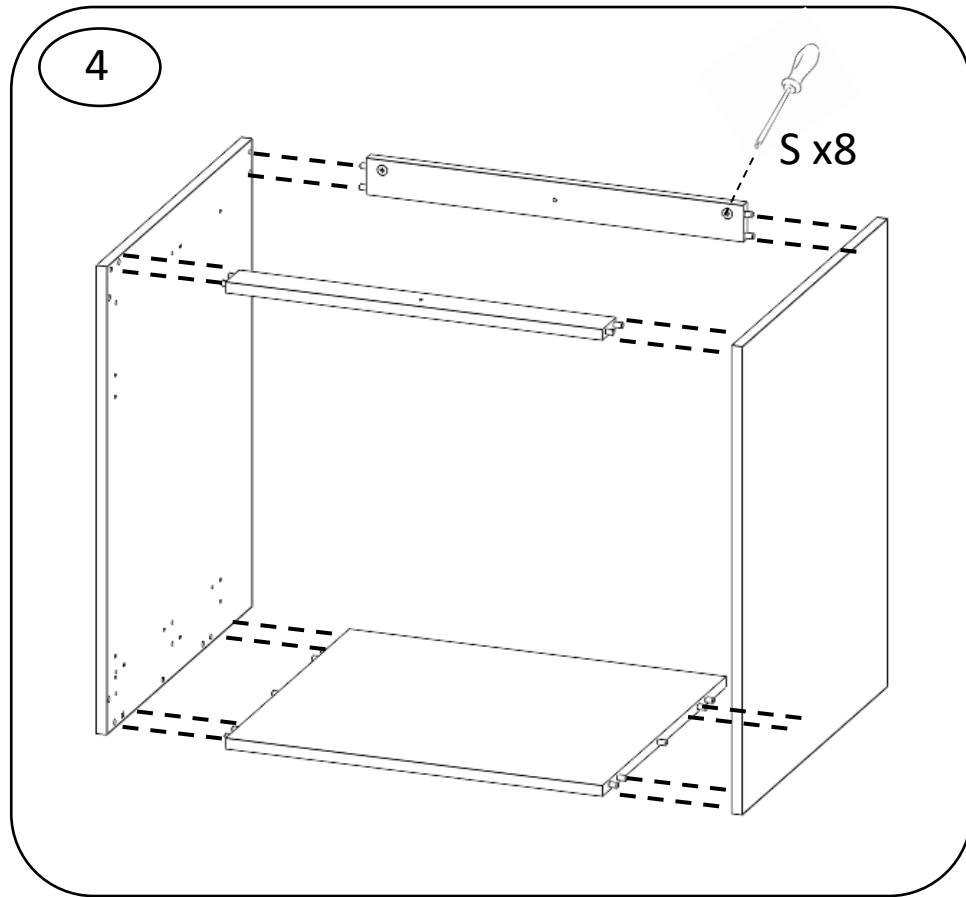
Date : 02-2024
Version : 1

Etapes de Montage:

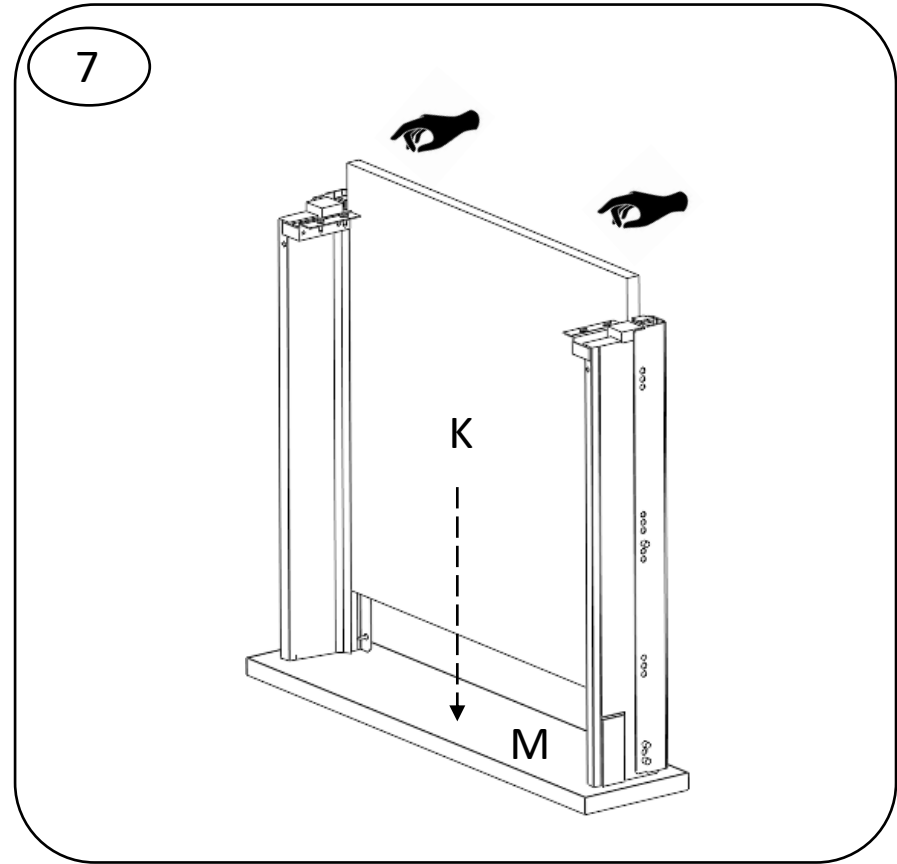
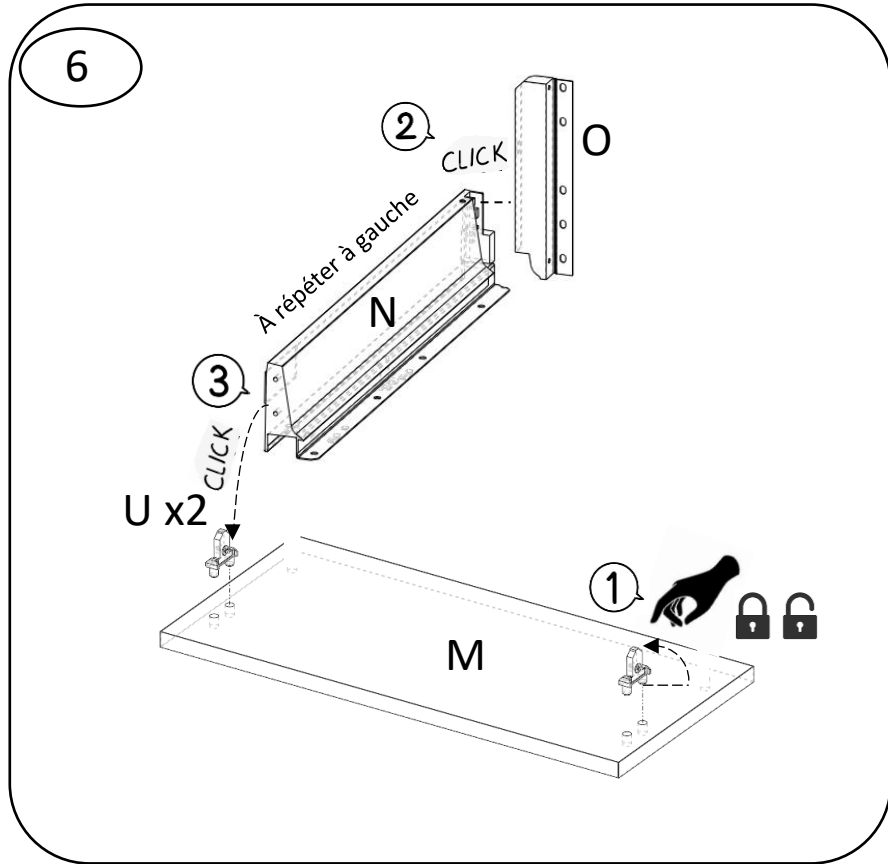
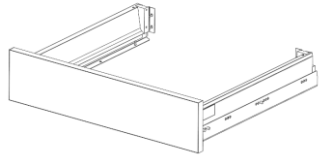
Image	Nom	Qté
	VIS EURO	12
	EXCENTRIQUE	8
	GOUJON	8
	TOURILLON BOIS STRIE	10
	EMBASE PIED CUISINE	4
	PIED CUISINE	4
	VIS DE JONCTION H15	4
	VIS SPAX 4x12	8
	BUTEES 2 PIECES	1
	OUILISSE GAUCHE	1
	OUILISSE DROITE	1
	PAROIES G+D	1
	PAIRE ADAPTATEUR H66	1
	ATTACHE FACADE	2
	CACHE OUILISSE CUISINE BLANC AVEC LOGO	2
	5836-VIS EURO	12
	5635-SUPPORT FRIGO	2



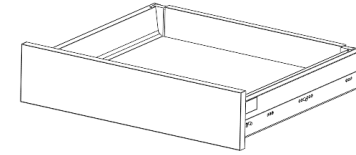
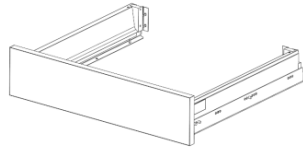
Etapes de Montage:



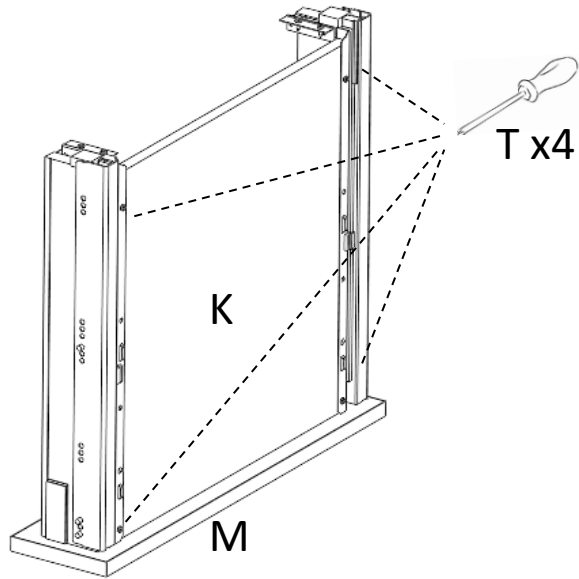
Etapes de Montage:



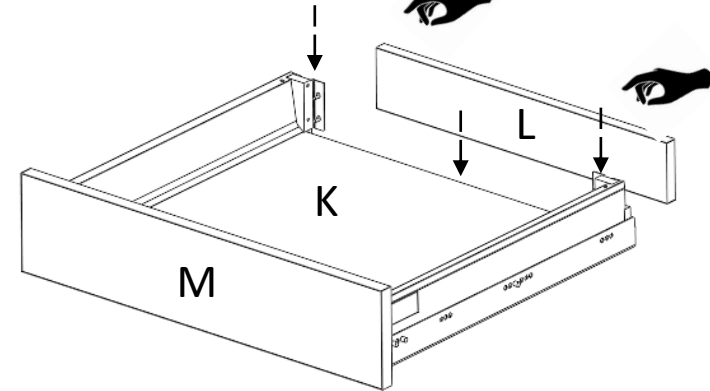
Etapes de Montage:



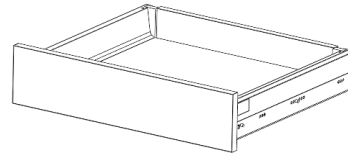
8



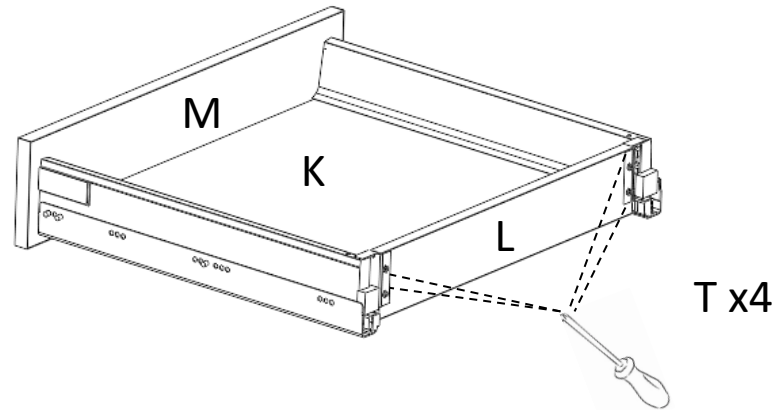
9



Etapes de Montage:



10



Etapes de Montage:

11

