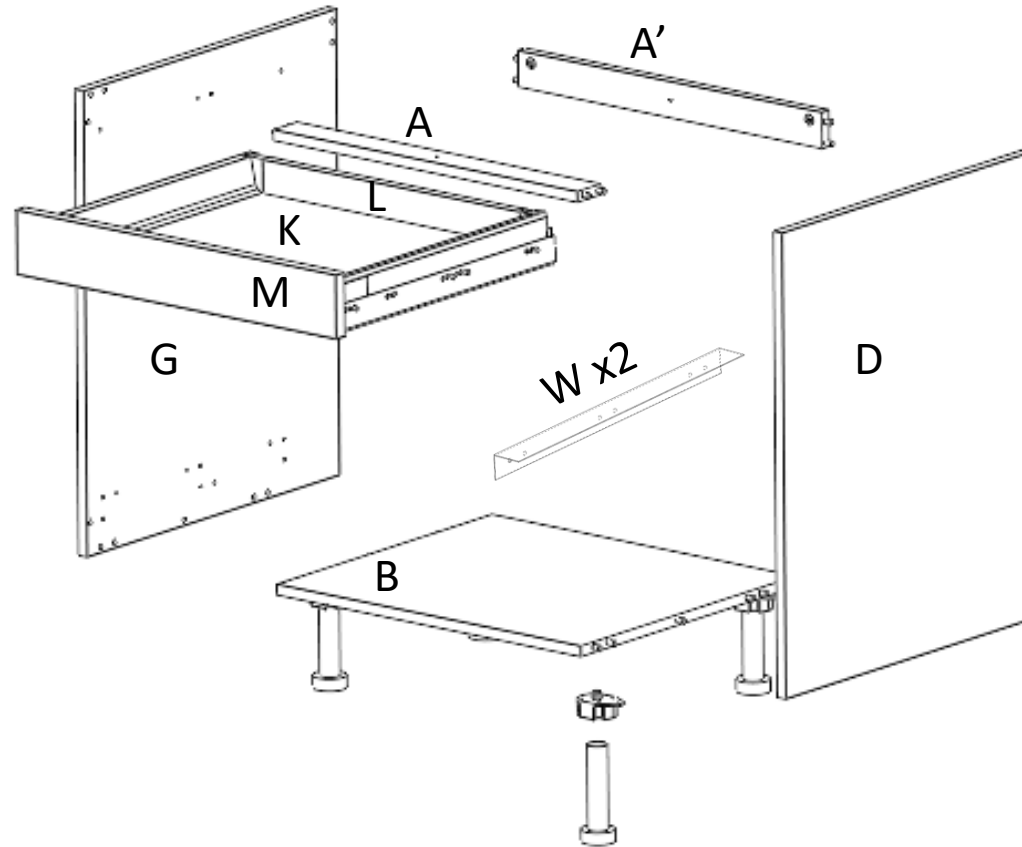
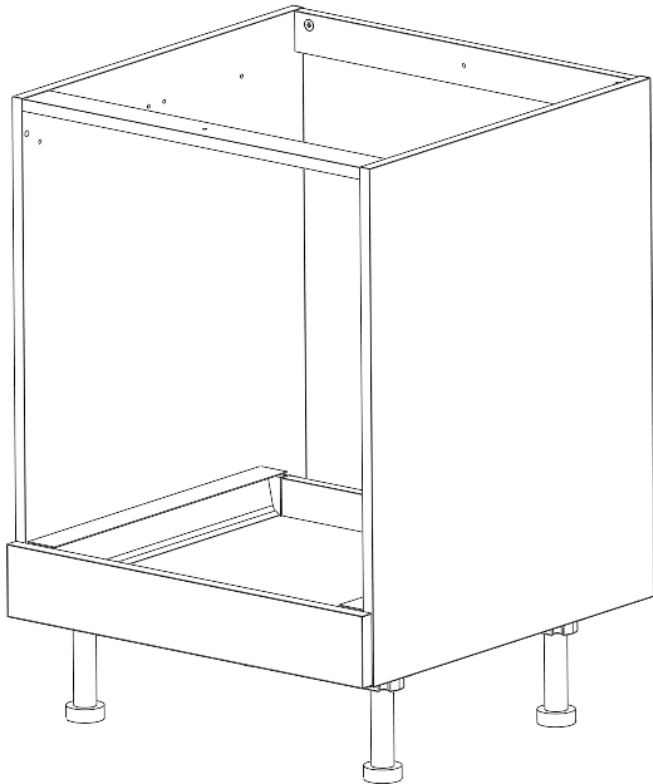


# Meuble Bas Four Tiroir Bas



EQUERRE ACIER 40 X 40

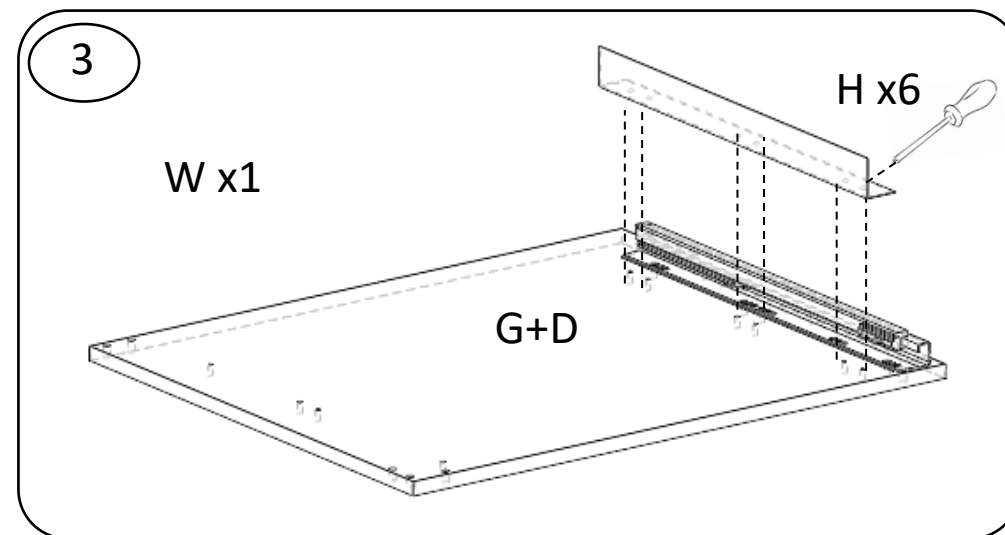
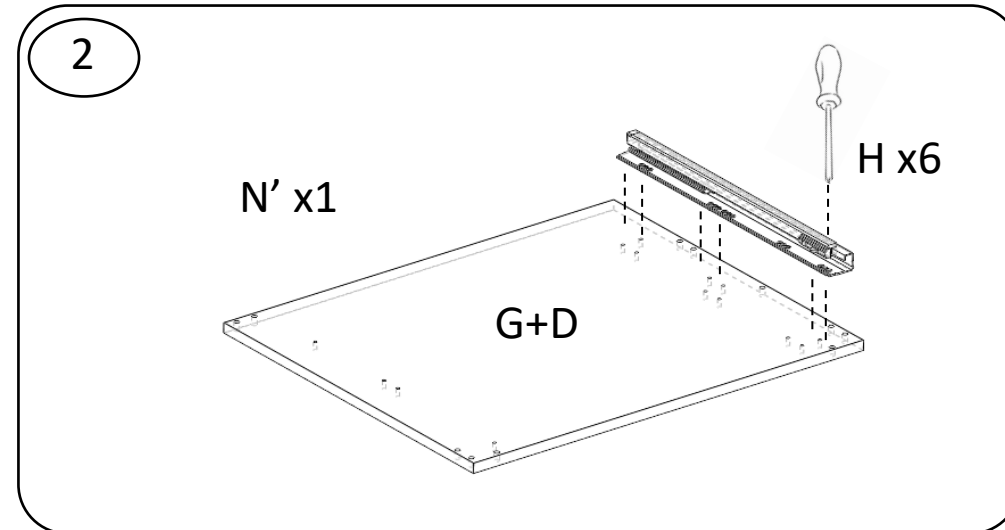
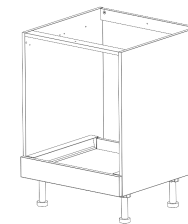
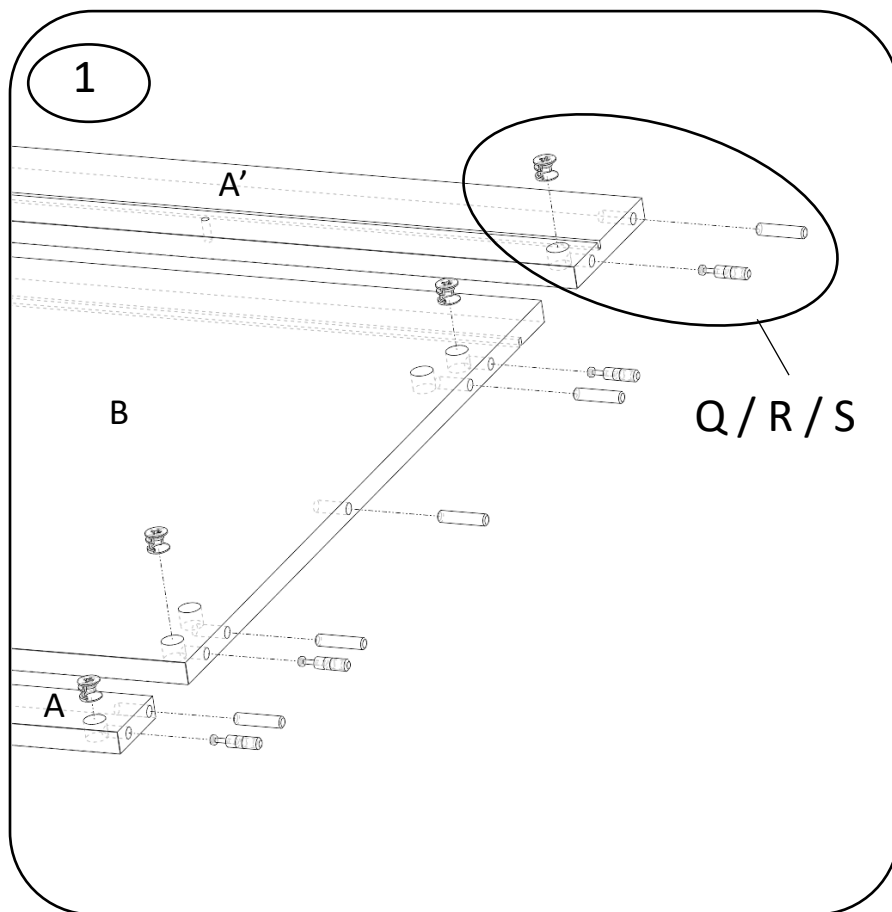
Date : 02-2024  
Version : 1

Les meubles doivent être fixés de façon permanente. Les fixations murales (vis et chevilles) ne sont pas incluses car leur choix dépend du matériaux du mur. S'assurer que le support mural permettra aux fixations de résister au poids du meuble. Tous les meubles doivent être liés entre eux, voir guide d'installation: [Guide d'installation \(cliquer ici\)](#)

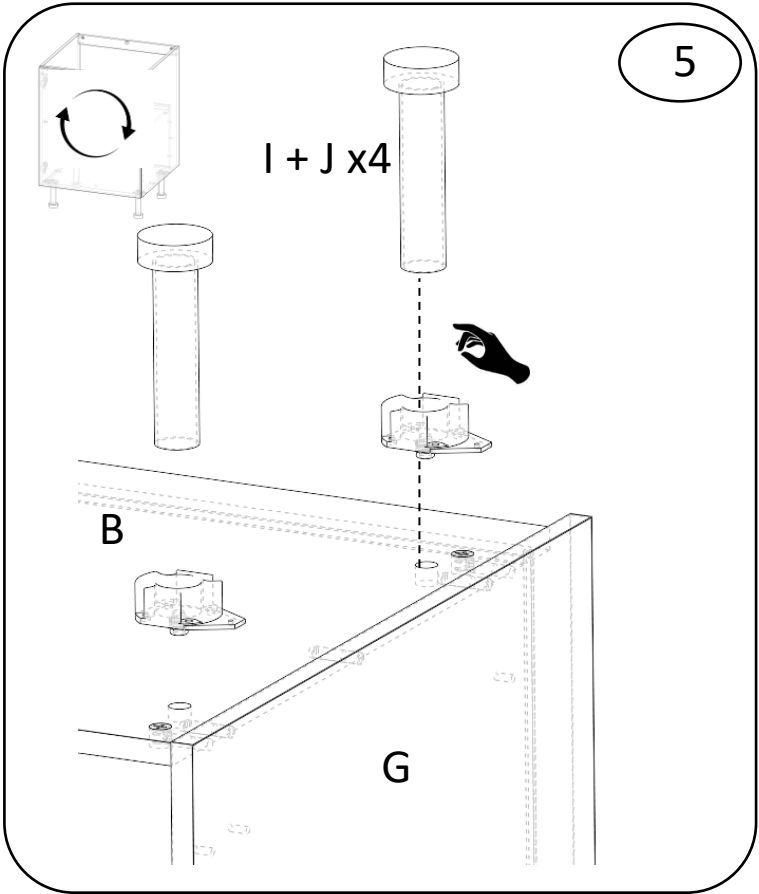
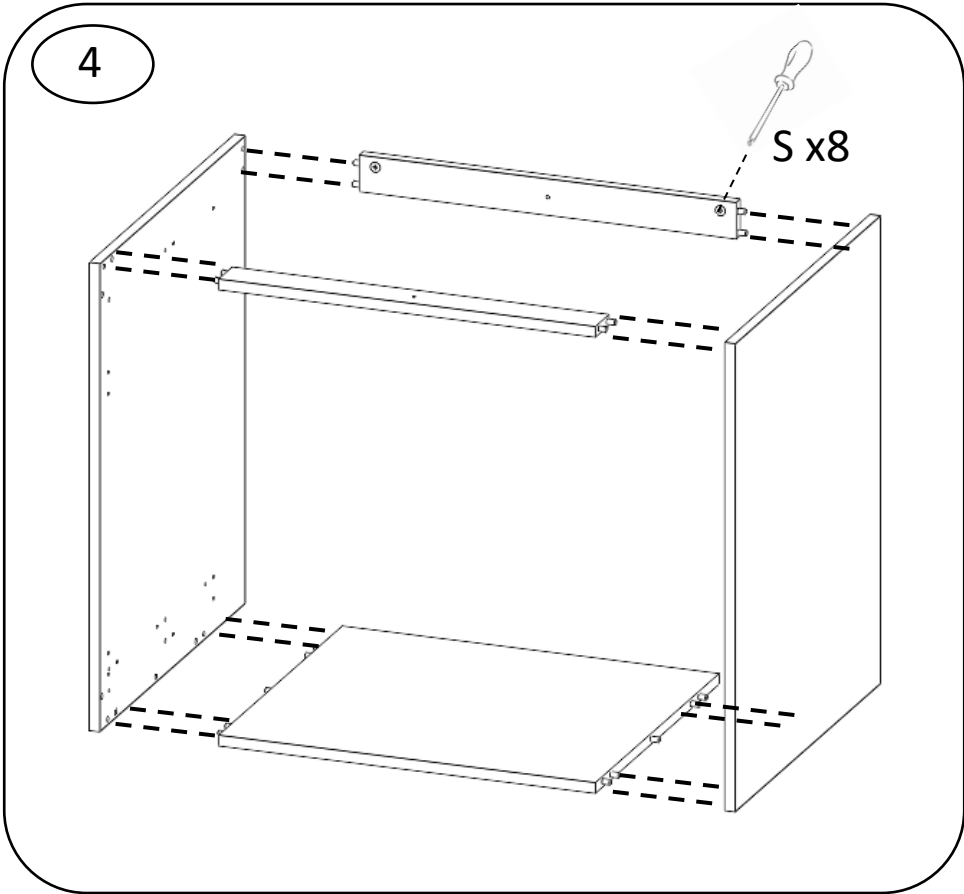
No. Article	Désignation	Qté
A-A'	Traverse	2
B	Bas	1
D	Coté Droit	1
F	Fond	1
G	Coté Gauche	1
H	Vis Euro	24
I	Embase pied	4
J	Pied	4
K	Fond de tiroir	1
L	Derrière de tiroir	1
M	Façade tiroir	1
N-N'-N''	Paroi + Coulisse + Cache (Gauche - Droite)	2+2+2
O	Réhausse tiroir (Gauche-Droite)	1+1
P	Equerre acier 40x40	4
Q	Goujon	8
R	Tourillon	10
S	Excentrique	8
T	Vis 4x12	8
U	Attache façade	2
V	Butée façade	2
W	Equerre support four	2

## Etapes de Montage:

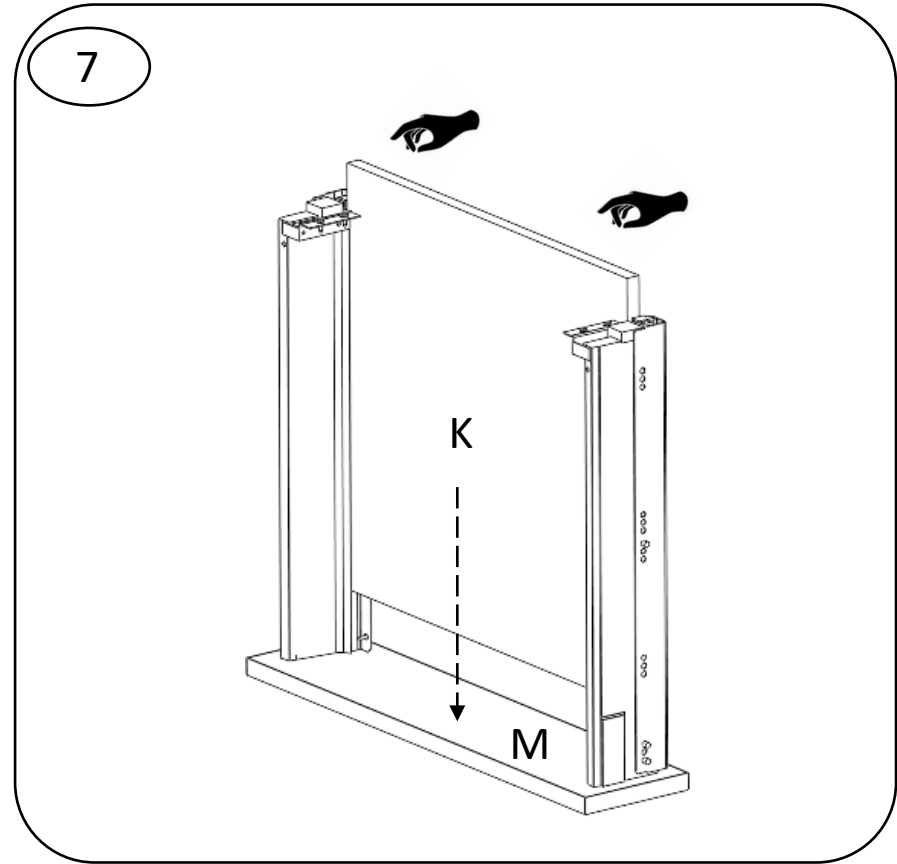
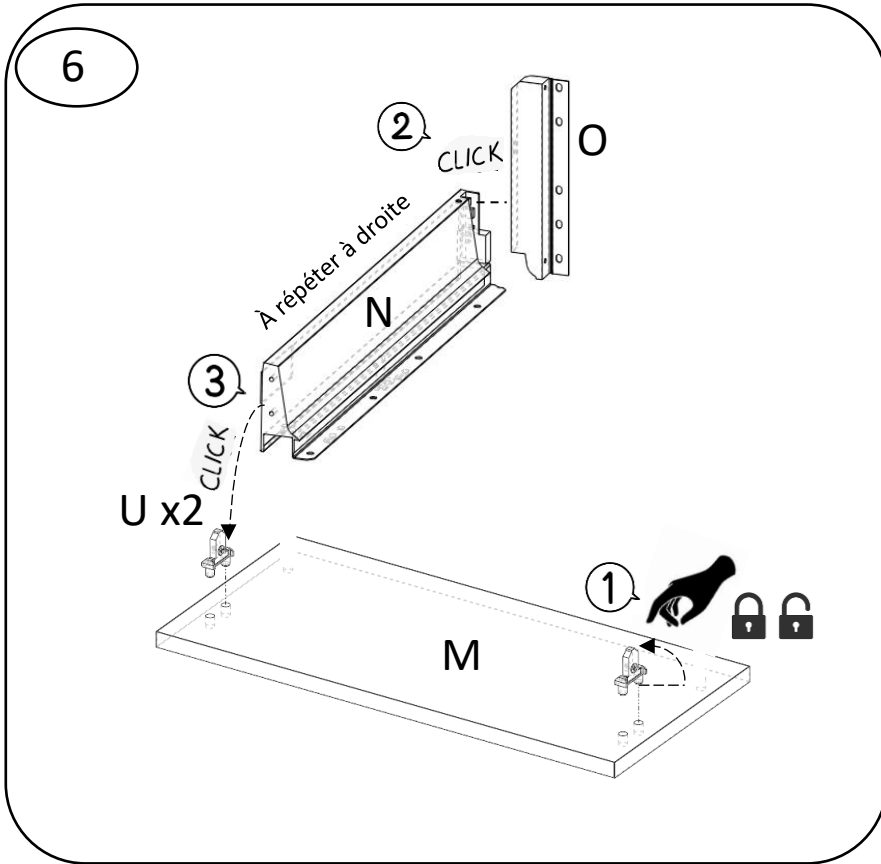
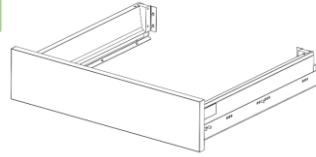
Image	Nom	Qté
	VISEURO	12
	ECCENTRIQUE	8
	GOUJON	8
	TOURILLON BOIS STRIE	10
	EMBASE PIED CUISINE	4
	PIED CUISINE	4
	VIS DE JONCTION HB	4
	VIS SPAR 40x2	8
	BUTEES 2 PIECES	1
	COULISSE GAUCHE	1
	COULISSE DROITE	1
	PAROIES G+D	1
	PAIRE ADAPTATEUR Hx6	1
	ATTACHE FACADE	2
	CACHE COULISSE CUISINE BLANC AVEC LOGO	2
	3836-VIS EURO	12
	5835-SUPPORT FRIGO	2



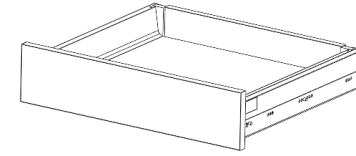
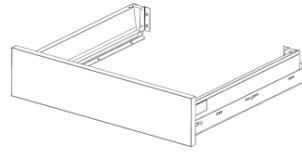
Etapes de Montage:



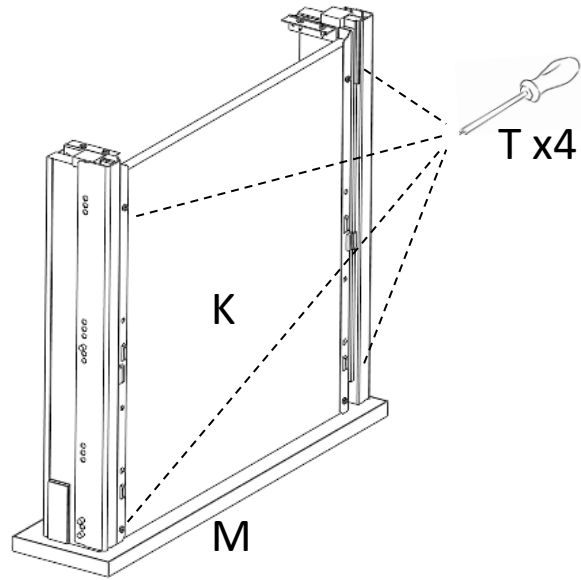
# Etapes de Montage:



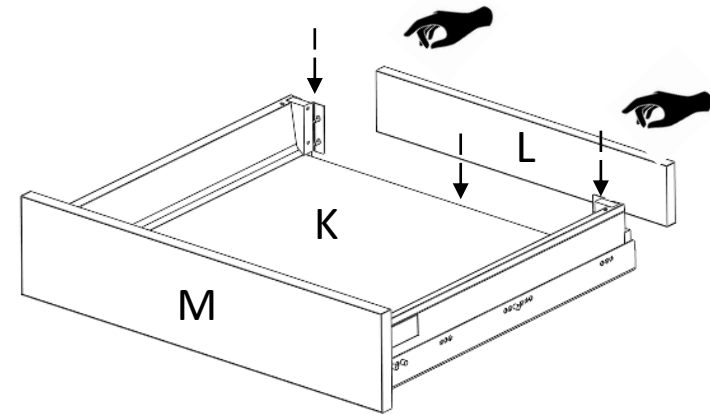
**Etapes de Montage:**



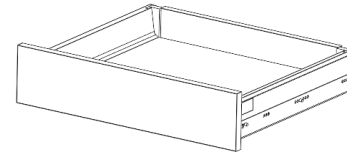
8



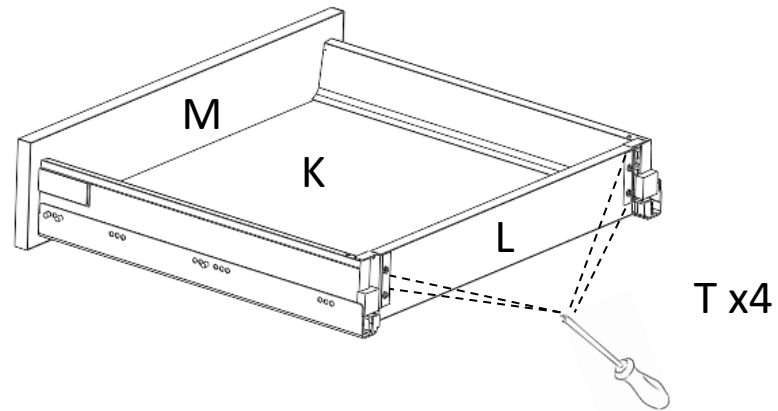
9



## Etapes de Montage:



10



Etapes de Montage:

11

