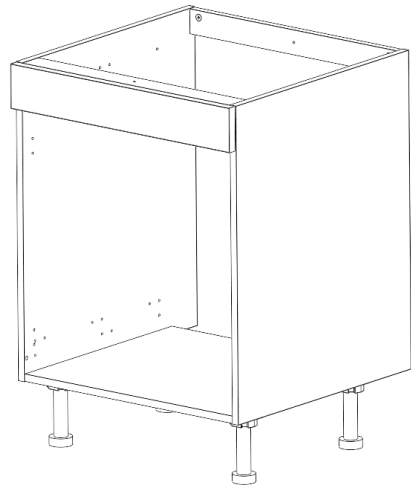
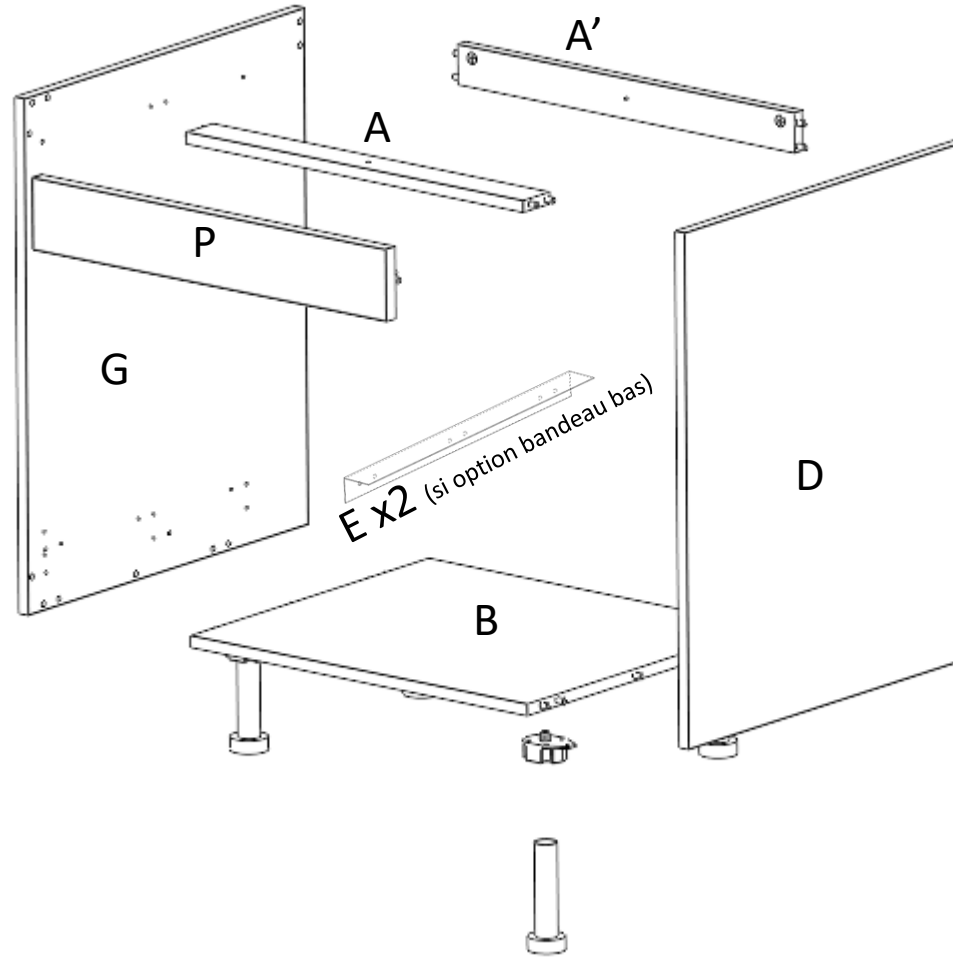
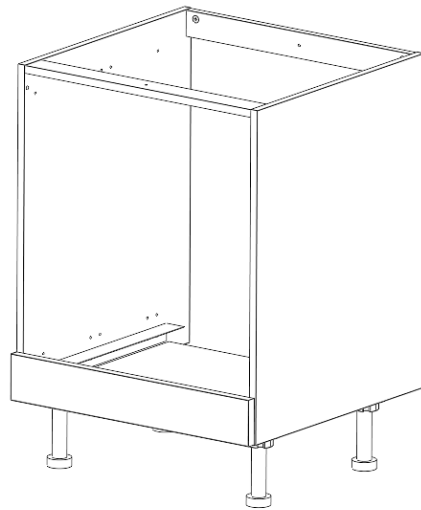


Meuble Bas Four Bandeau Haut ou Bas



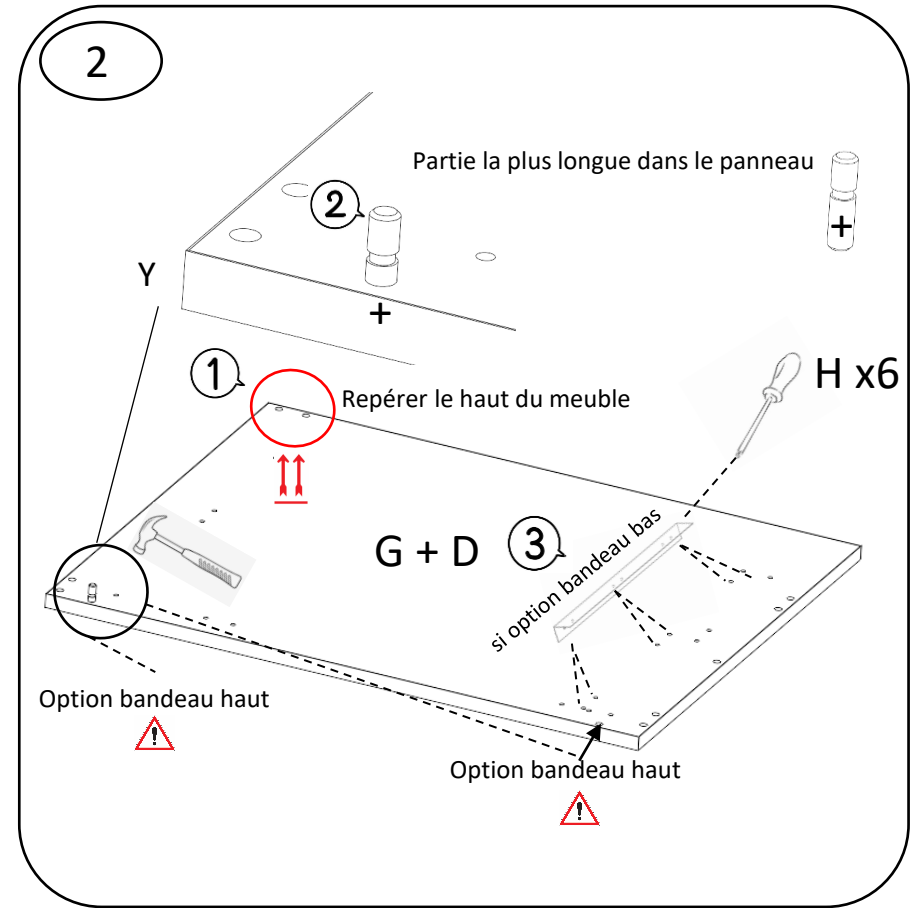
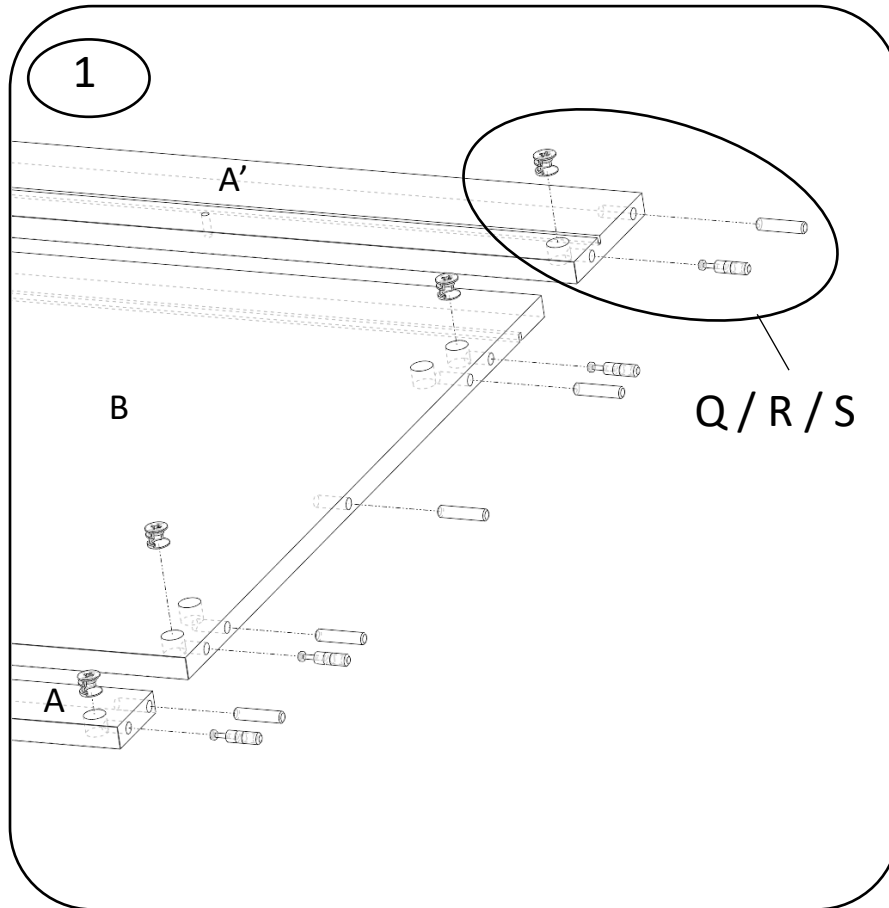
ou



No. Article	Désignation	Qté
A-A'	Traverse	2
B	Bas	1
D	Coté Droit	1
E	Equerre support four (option bandeau bas)	1
G	Coté Gauche	1
H	Vis euro (option bandeau bas)	12
I	Embase pied	4
J	Pied	4
P	Bandeau	1
Q	Goujon	8
R	Tourillon	10
S	Excentrique	8
V	Butée	2
Y	Tourillon plastique	2
Z	Clip plastique fixation façade	2

Etapes de Montage:

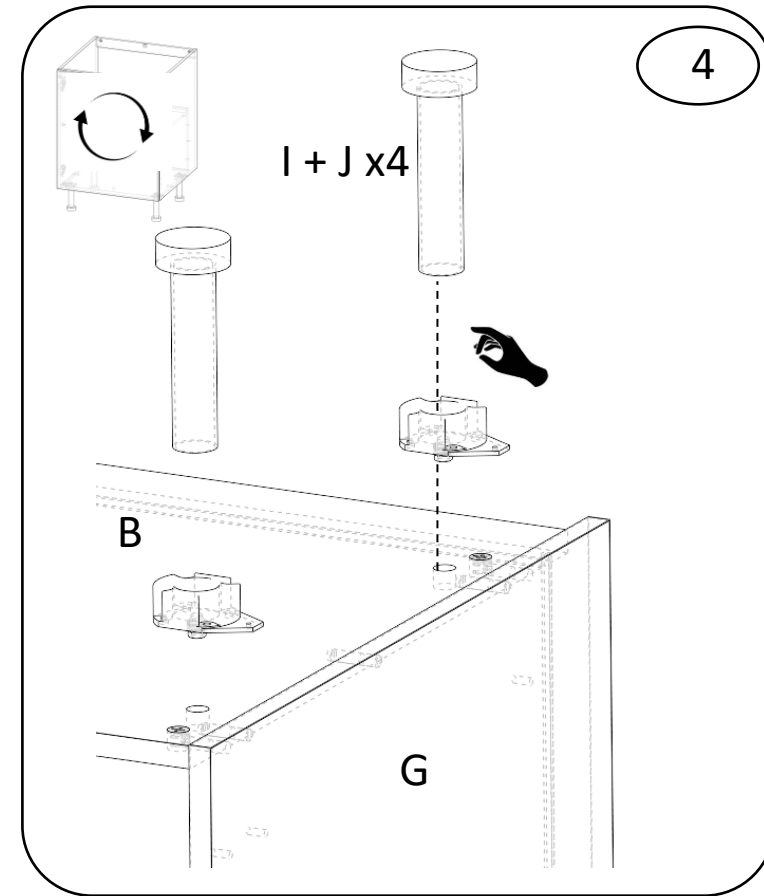
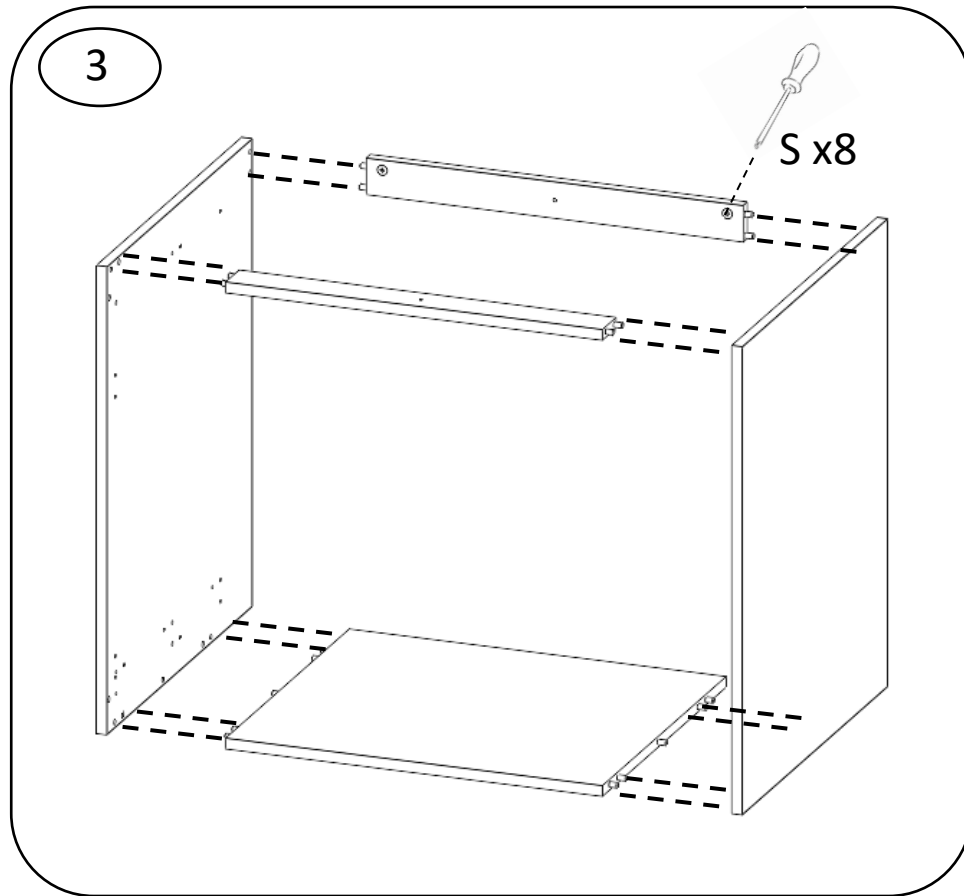
Image	Nom	Qté
	5058-TOURILLON PLASTIQUE	2
	1208-EXCENTRIQUE	8
	1510-GOUJON	8
	5059-CLIPS FIXATION FACADE	2
	1209-TOURILLON BOIS STRIE	10
	5607-EMBASE PIED CUISINE	4
	5608-PIED CUISINE	4
	1501-VIS DE JONCTION M5	4
	5779-BUTEES 2 PIECES	2

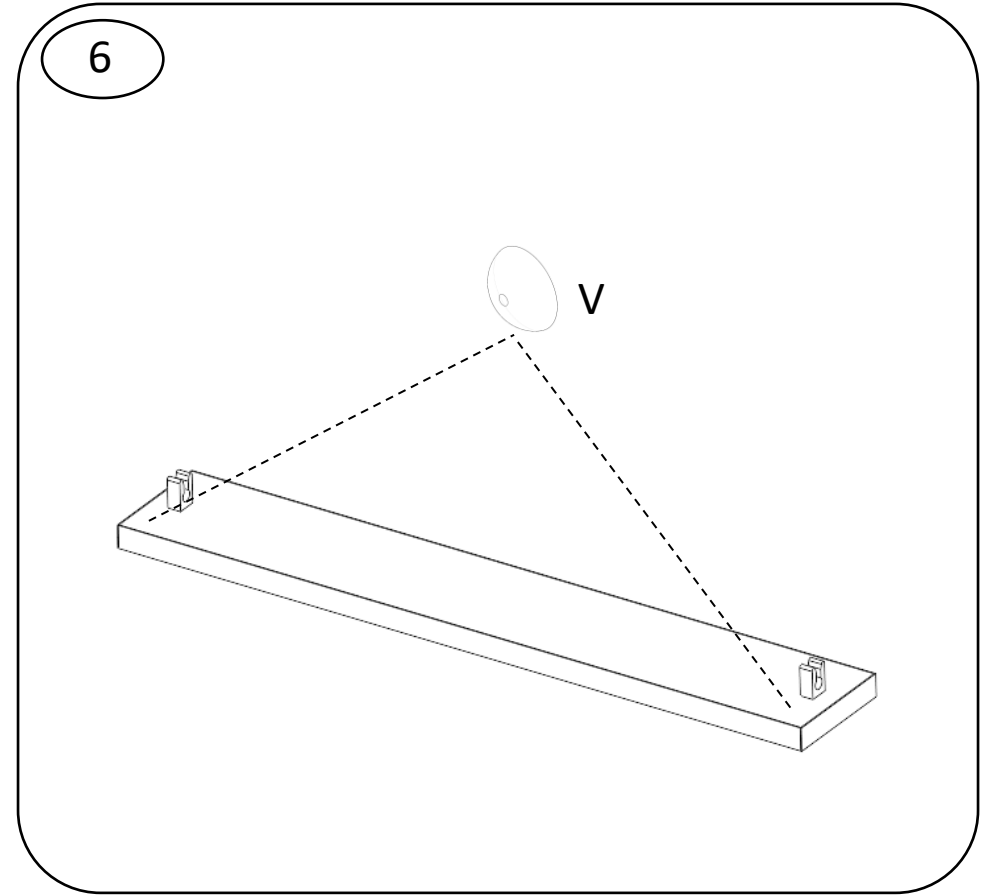
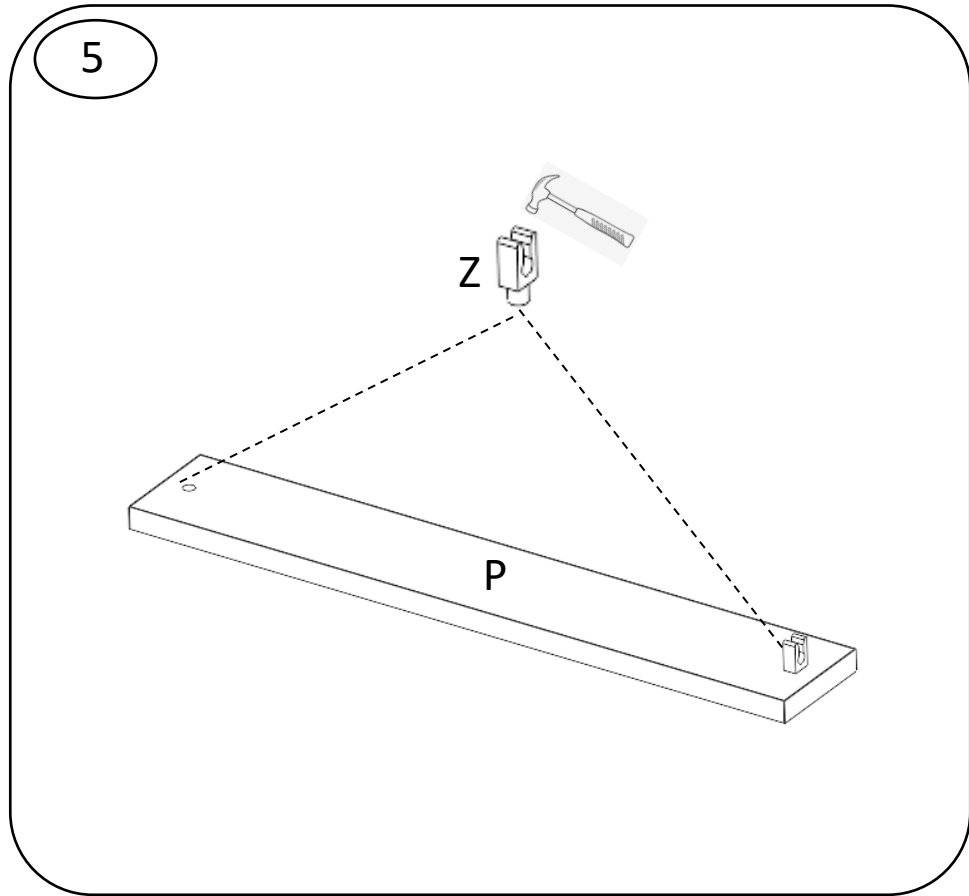


+ si option bandeau bas :

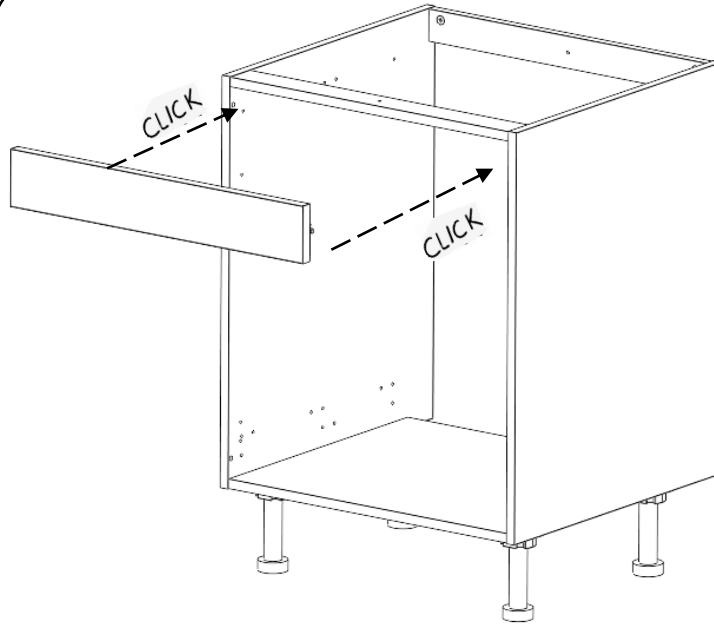
	5635-SUPPORT FRIGO	EURORVEL	2
	5836-VIS EURO	-	12

Etapes de Montage:





7



ou

