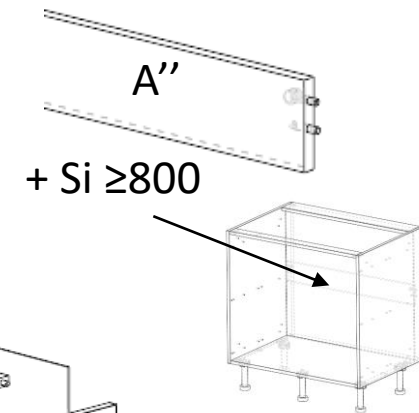
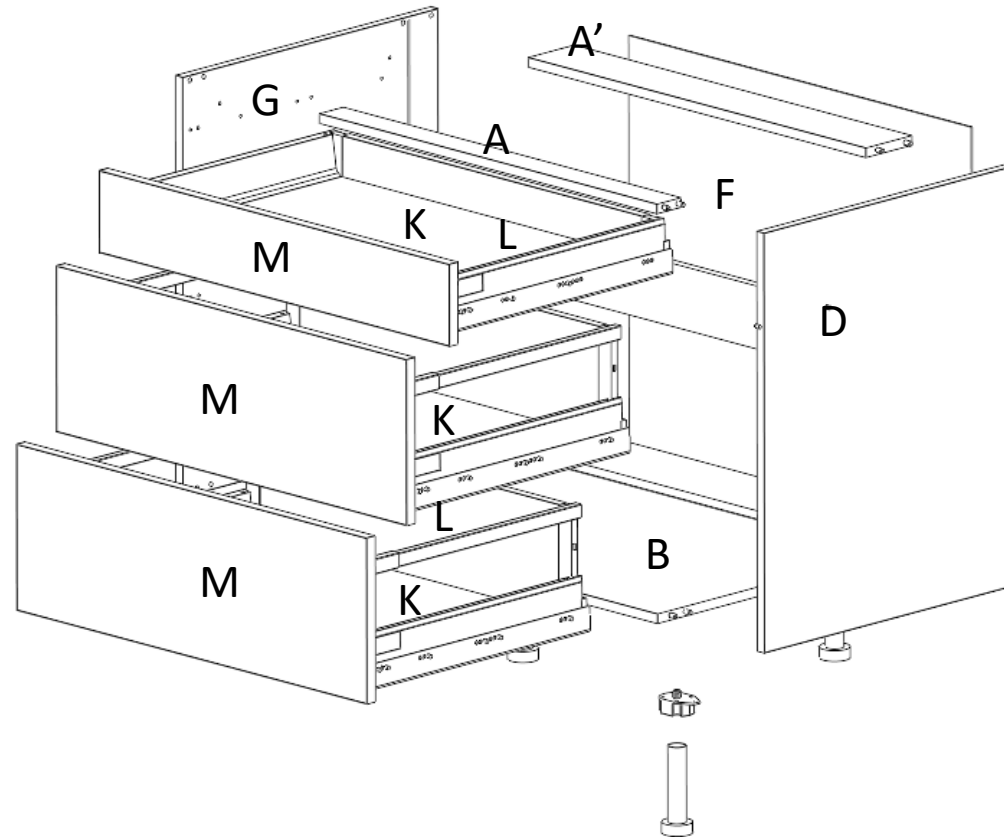
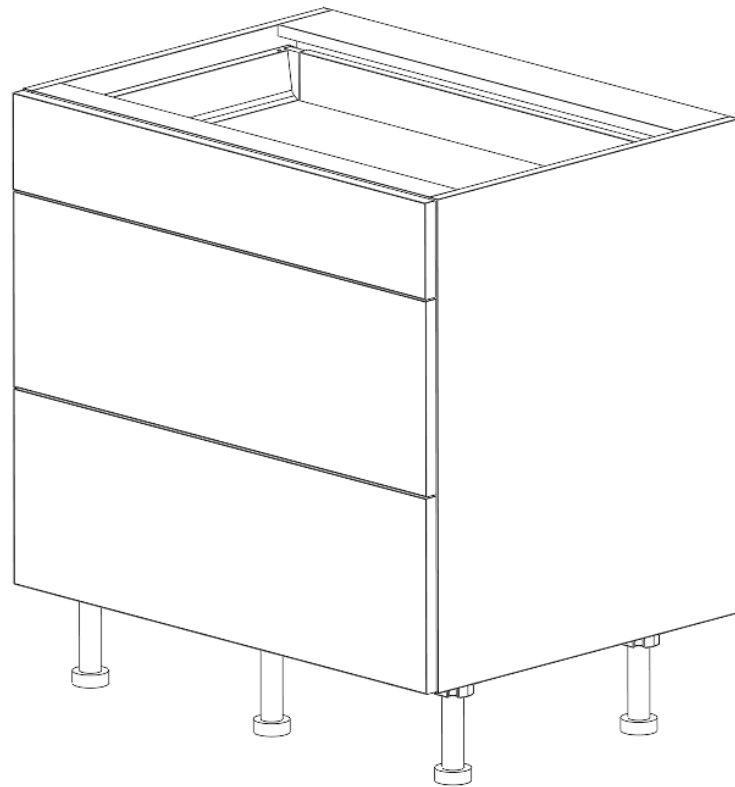


Meuble Bas Casseroles 3 Tiroirs



No. Article	Désignation	Qté
A-A'-A''	Traverse (+1 si ≥800)	2+1
B	Bas	1
D	Coté Droit	1
F	Fond	1
G	Coté Gauche	1
H	Vis Euro	36
I	Embase pied +1 si ≥800	4+1
J	Pied +1 Si ≥800	4+1
K	Fond de tiroir	3
L	Derrière de tiroir	3
M	Façade tiroir	3
N-N'-N''	Paroi + Coulisse + Cache (Gauche -Droite)	3+3+3
O-O'	Réhausse tiroir (Gauche-Droite), grande + petite	4+2
P+P'	Tube rigidificateur G+D	4
Q	Goujon +2 si ≥800	8+2
R	Tourillon +2 si ≥800	10+2
S	Excentrique +2 si ≥800	8+2
T	Vis 4x12	24
U	Attache façade	6
V	Butée	6
W	Stabilisateur attache façade si ≥800	3

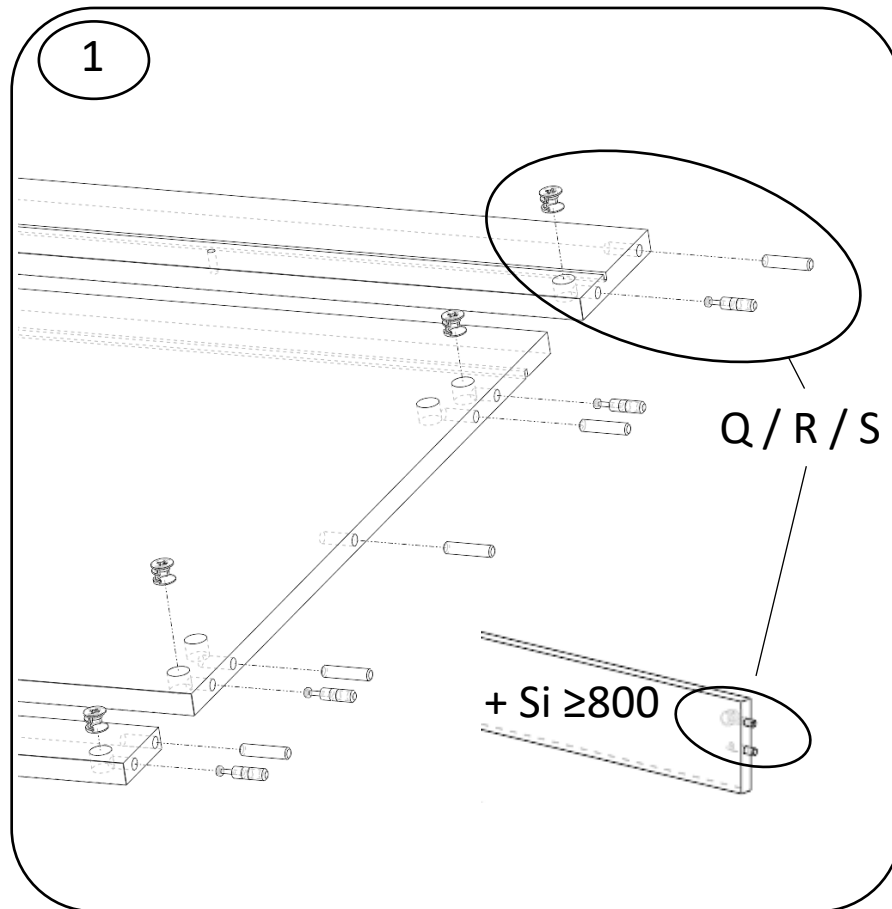
Etapes de Montage:

<800:

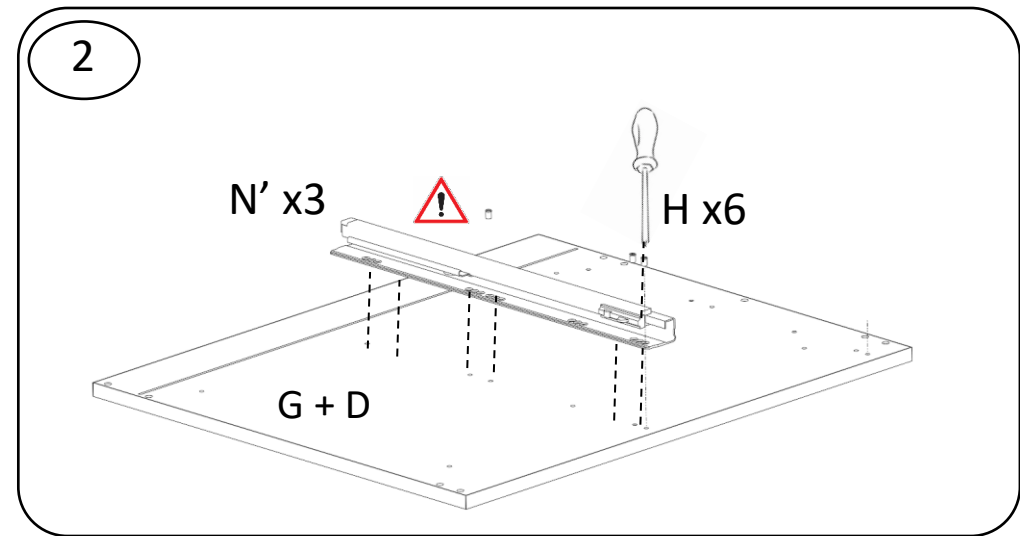
≥ 800:

Image	Nom	Qté
	EXCENTRIQUE	1
	GOUDRON	1
	TOURILLON BOIS STRIE EX35	18
	VIS DE JOINTION MS	4
	EMBASE PIED CUISINE	4
	PIED CUISINE	4
	ADAPTEUR R DROIT	2
	ADAPTEUR R GAUCHE	2
	1888- ATTACHE FACADE	1
	VIS SPAX 4x12	24
	PAROI GAUCHE	3
	PAROI DROITE	3
	COULISSE GAUCHE	3
	COULISSE DROITE	3
	ADAPTEUR R DROIT	1
	ADAPTEUR R GAUCHE	1
	TUBE DROIT	2
	TUBE GAUCHE	2
	VISEUR	36
	PUCEES 2 PIECES	1
	CACHE COULISSE CUISINE BLANC AVEC LOGO	1

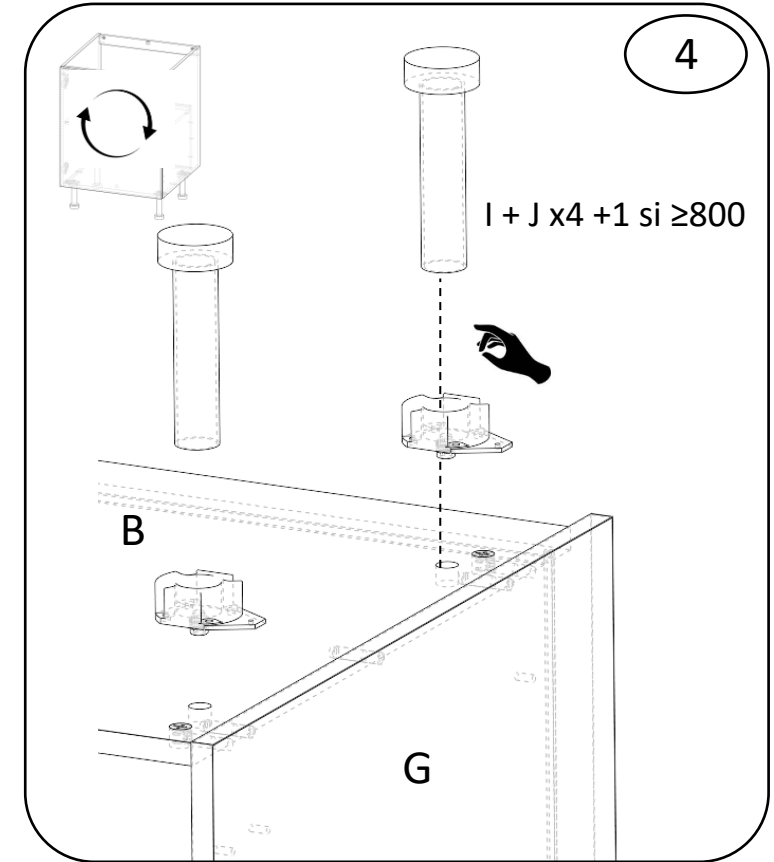
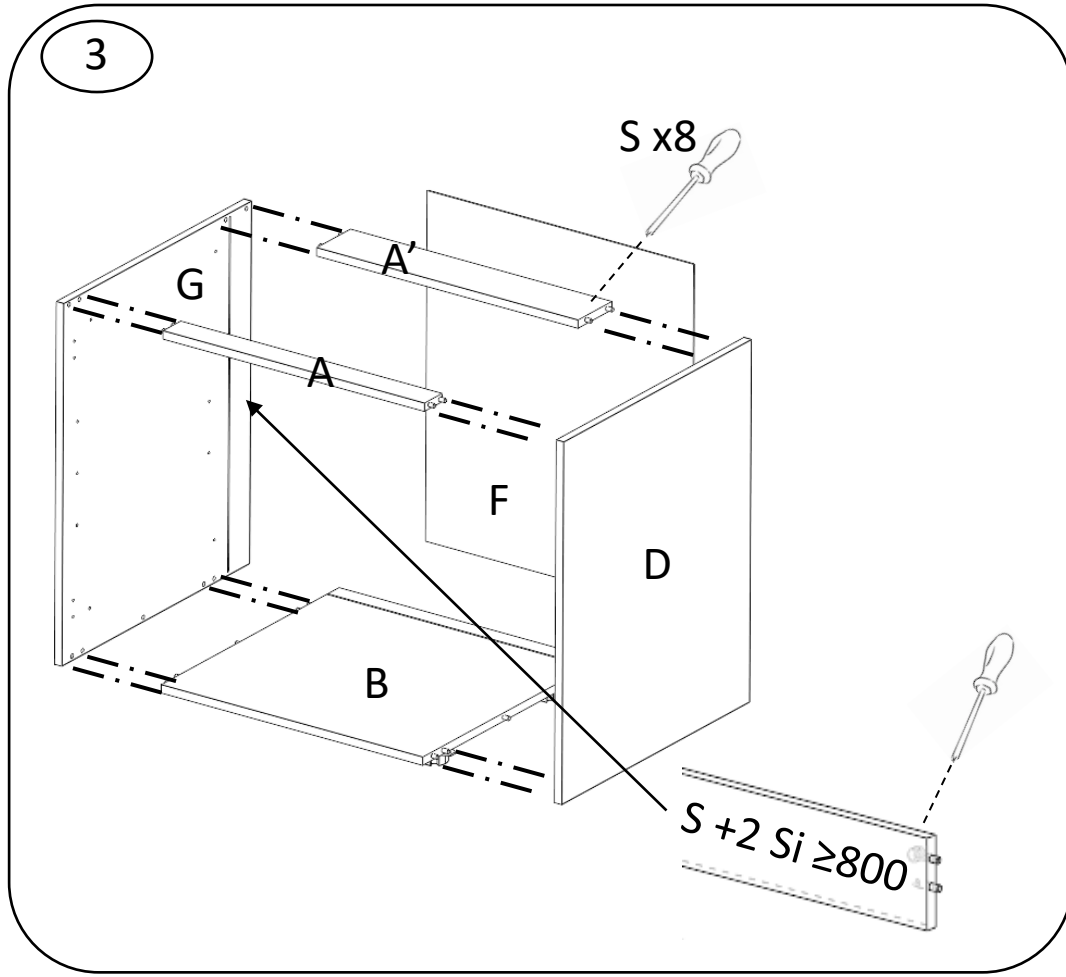
Image	Nom	Qté
	EXCENTRIQUE	18
	1518-GOUDRON	18
	TOURILLON BOIS STRIE EX35	12
	VIS DE JOINTION MS	4
	EMBASE PIED CUISINE	5
	PIED CUISINE	5
	ADAPTEUR DROIT	2
	ADAPTEUR GAUCHE	2
	ATTACHE FACADE	1
	VIS SPAX 4x12	24
	PAROI GAUCHE	3
	PAROI DROITE	3
	COULISSE GAUCHE	3
	COULISSE DROITE	3
	ADAPTEUR DROIT	1
	ADAPTEUR GAUCHE	1
	TUBE DROIT	2
	TUBE GAUCHE	2
	VISEUR	36
	PUCEES	1
	CACHE COULISSE CUISINE BLANC AVEC LOGO	1



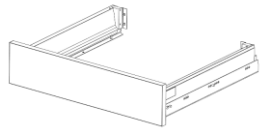
30 kg si <800 sinon 65kg



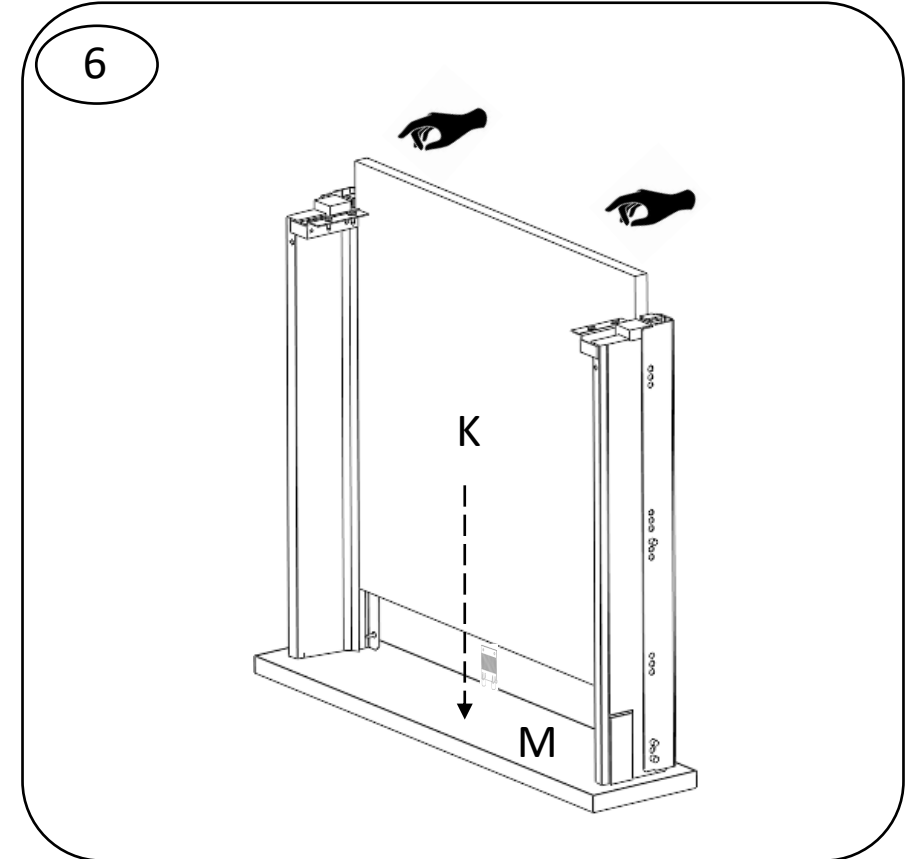
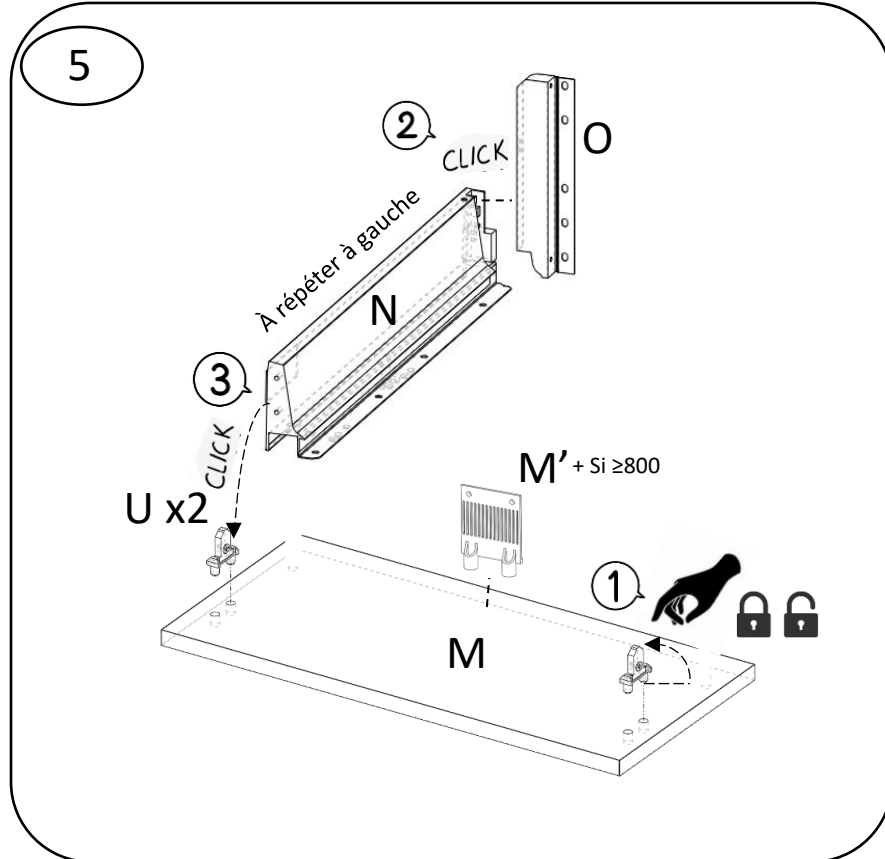
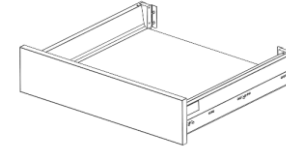
Etapes de Montage:



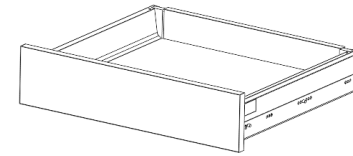
Etapes de Montage:



Tiroir haut

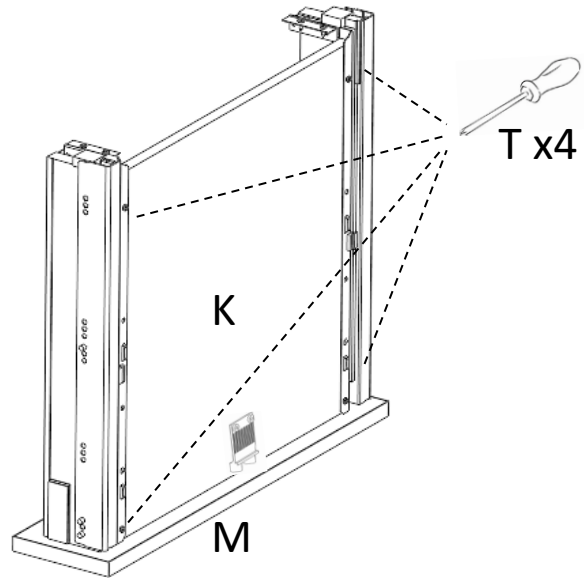


Etapes de Montage:

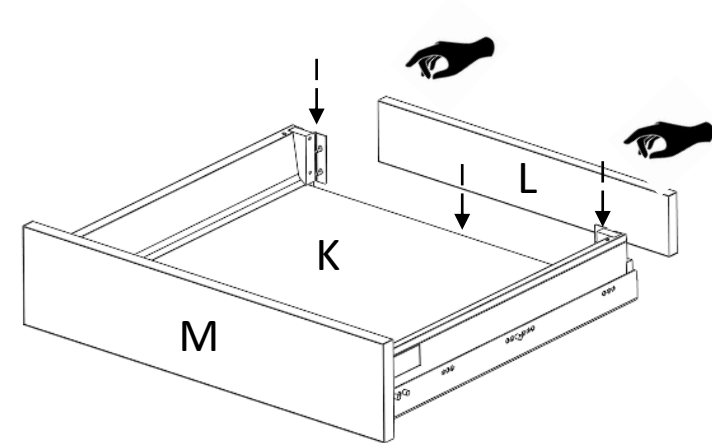


Tiroir haut

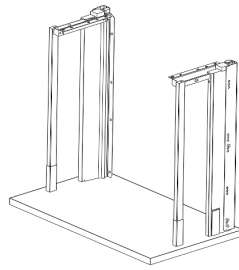
7



8



Etapes de Montage:

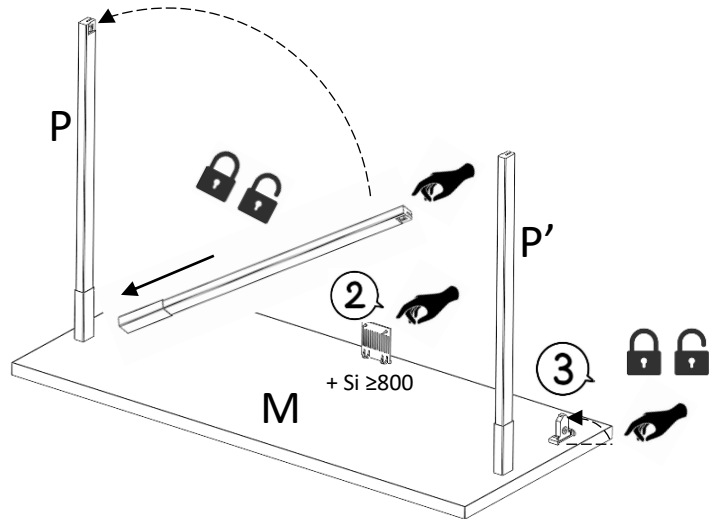


Tiroir bas + intermédiaire

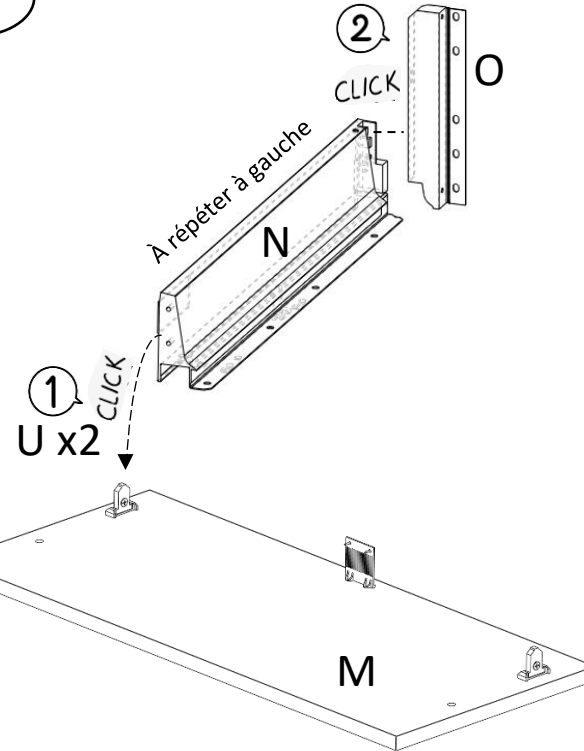


① Insérer dans perçage puis relever le tube pour verrouiller

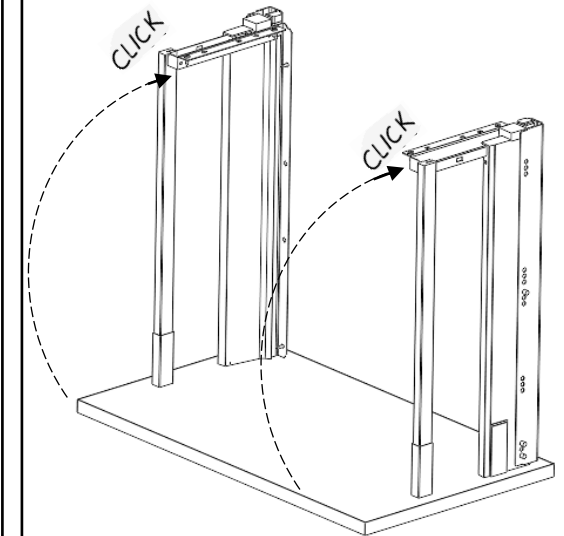
9



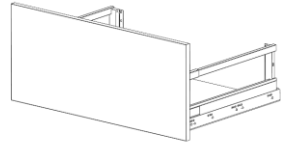
10



11



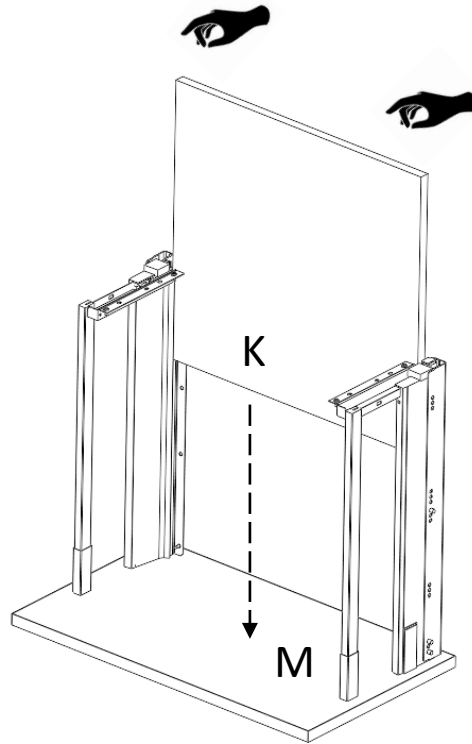
Etapes de Montage:



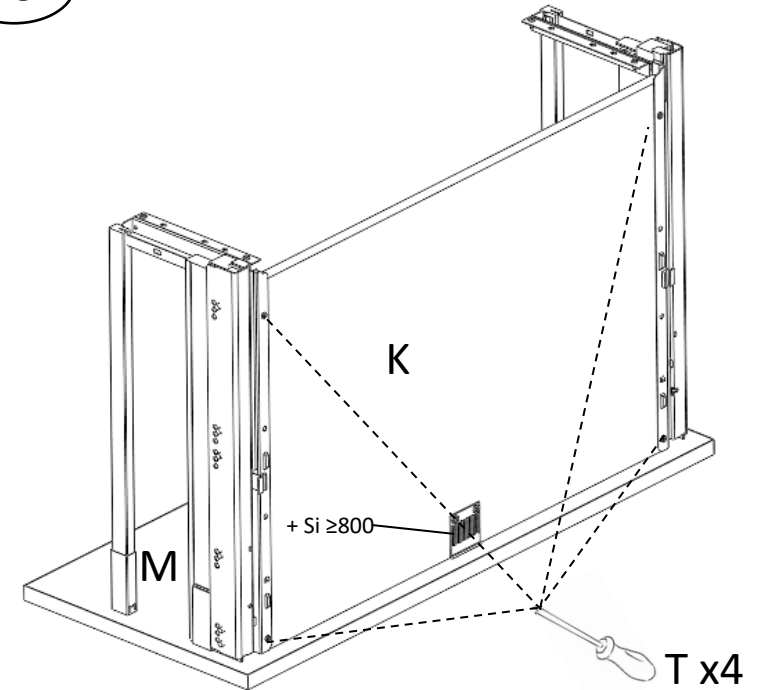
Tiroir bas + intermédiaire



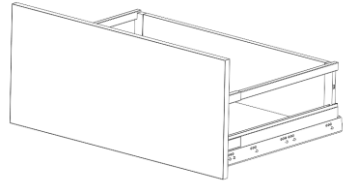
12



13



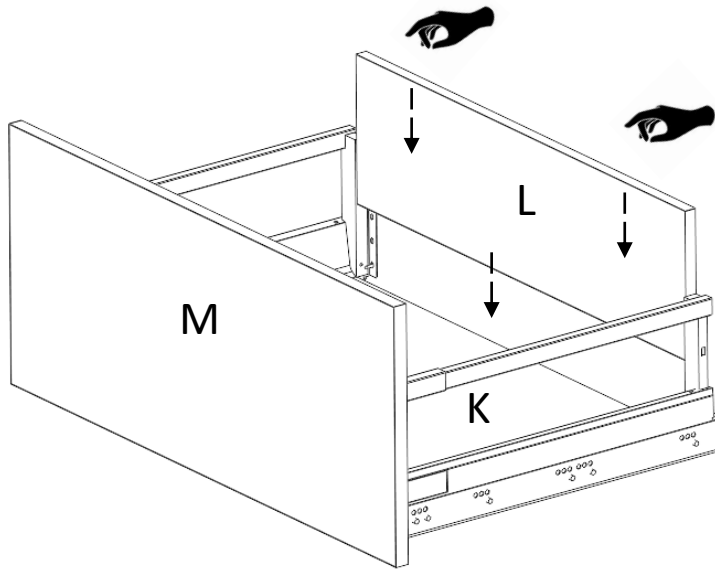
Etapes de Montage:



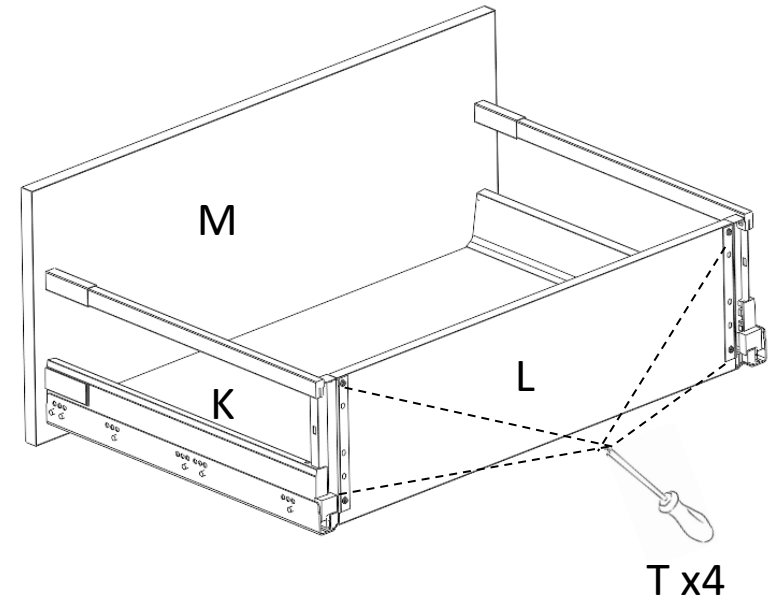
Tiroir bas + intermédiaire



14

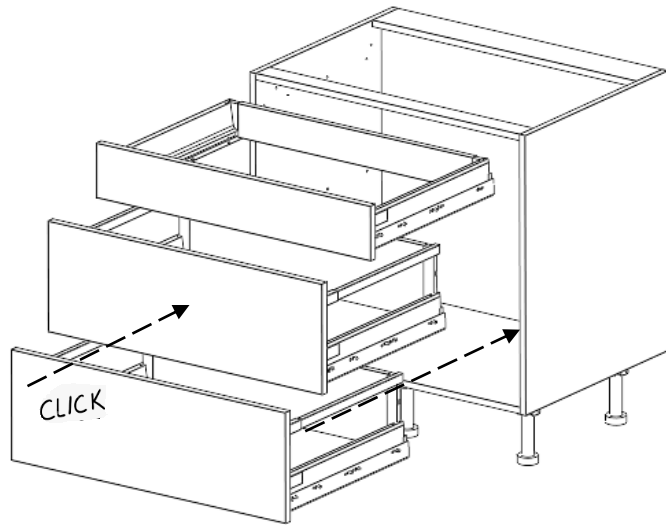


15



Etapes de Montage:

16



17

