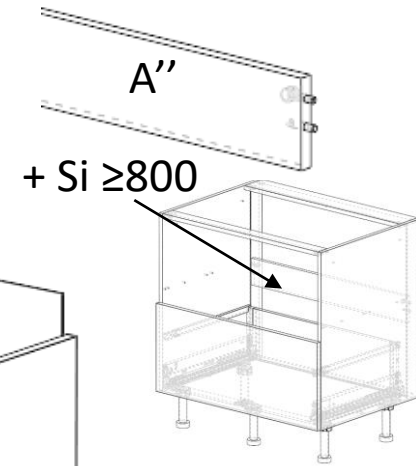
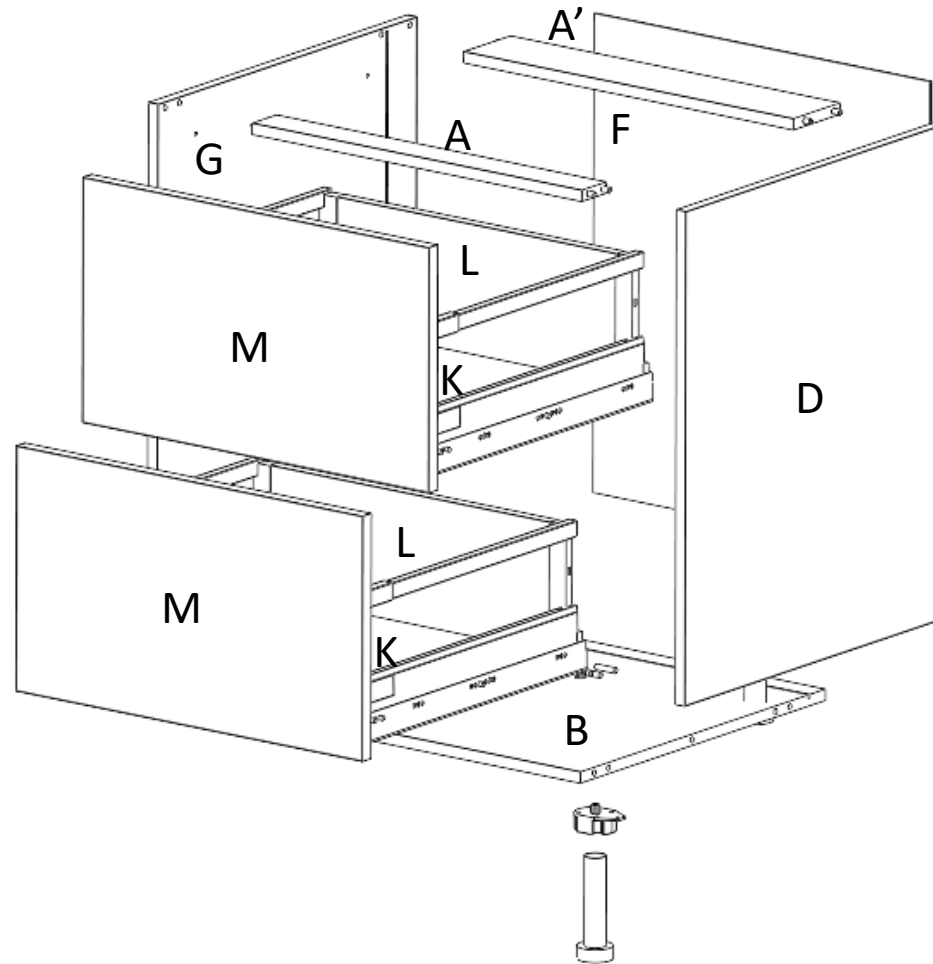
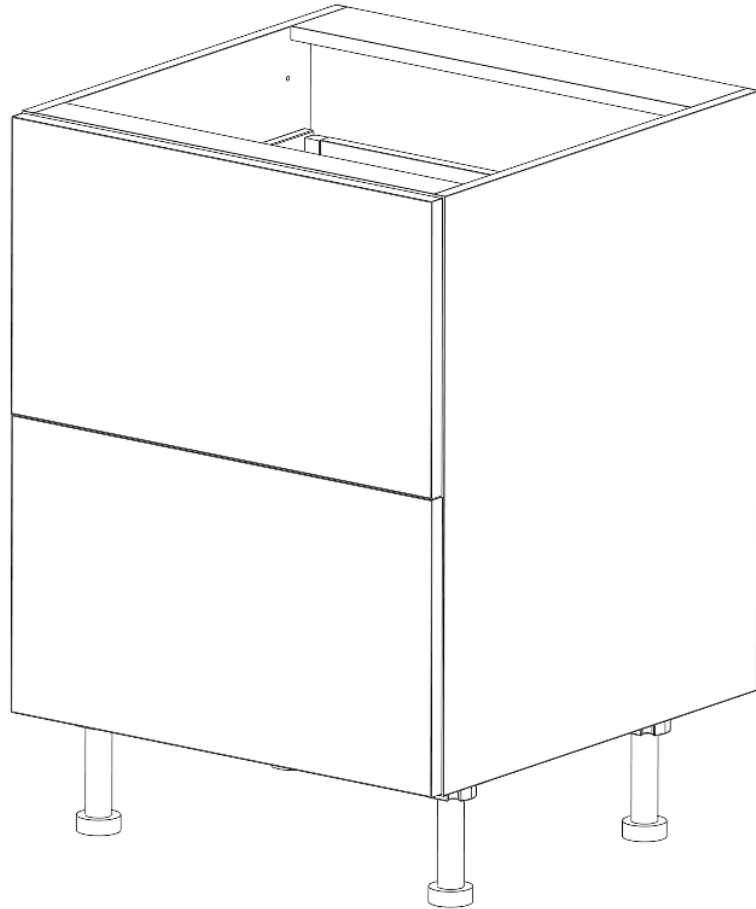


Meuble Bas Casserolier 2 Tiroirs



No. Article	Désignation	Qté
A-A'-A''	Traverse (+1 si ≥ 800)	2+1
B	Bas	1
D	Coté Droit	1
F	Fond	1
G	Coté Gauche	1
H	Vis Euro	24
I	Embase pied +1 si ≥ 800	4
J	Pied +1 Si ≥ 800	4+1
K	Fond de tiroir	2
L	Derrière de tiroir	2
M	Façade tiroir	2
N-N'-N''	Paroi + Coulisse + Cache (Gauche -Droite)	2+2+2
O	Réhausse tiroir (Gauche-Droite)	2+2
P+P'	Tube rigidificateur G+D	2+2
Q	Goujon +2 si ≥ 800	8+2
R	Tourillon +2 si ≥ 800	10+2
S	Excentrique +2 si ≥ 800	8+2
T	Vis 4x12	16
U	Attache façade	4
V	Butée	4
W	Stabilisateur attache façade si ≥ 800	2

Etapes de Montage:

<800:

≥ 800:





































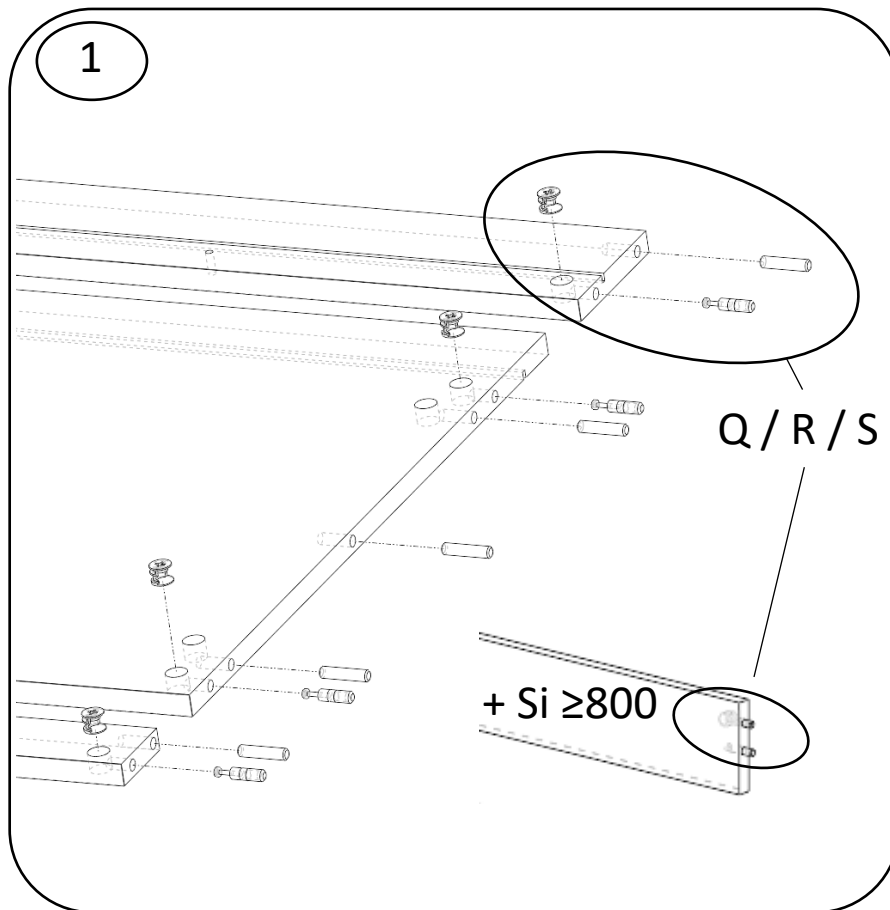
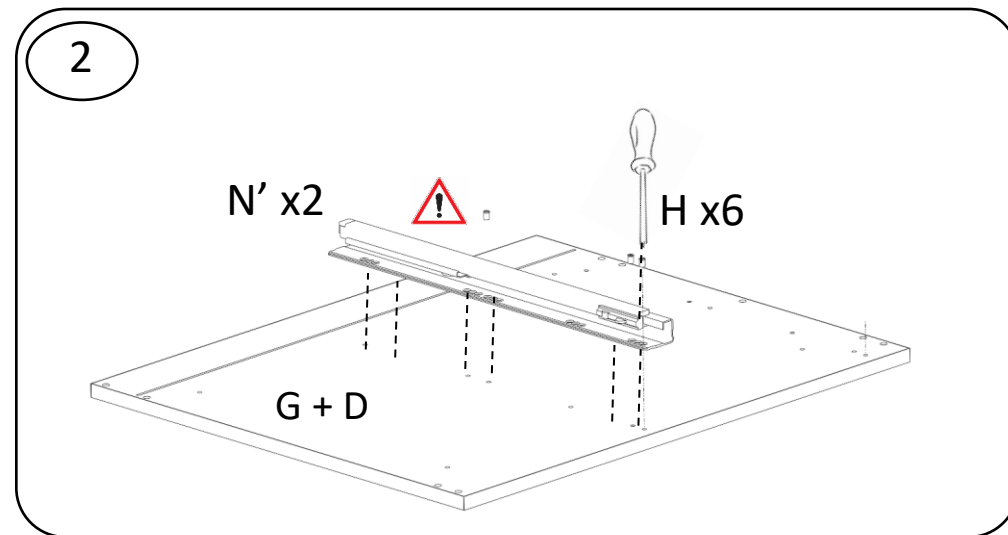
Image	Nom	Qté
	EXCENTRIQUE	1
	GOIJON	1
	TOURILLON BOIS STRIE EX35	18
	VIDE JONCTION MS	4
	EMBASE PIED CUISINE	4
	PIED CUISINE	4
	ADAPTATEUR DROIT	2
	ADAPTATEUR GAUCHE	2
	ATTACHE FACADE	4
	VIS PAX 4X12	16
	PANOU GAUCHE	2
	PANOU DROITE	2
	COULISSE GAUCHE	2
	COULISSE DROITE	2
	TUBE DROIT	2
	TUBE GAUCHE	2
	VIS EURO	24
	DATEES 2 PIECES	4
	CACHE COULISSE CUISINE BLANC AVEC LOGO	4

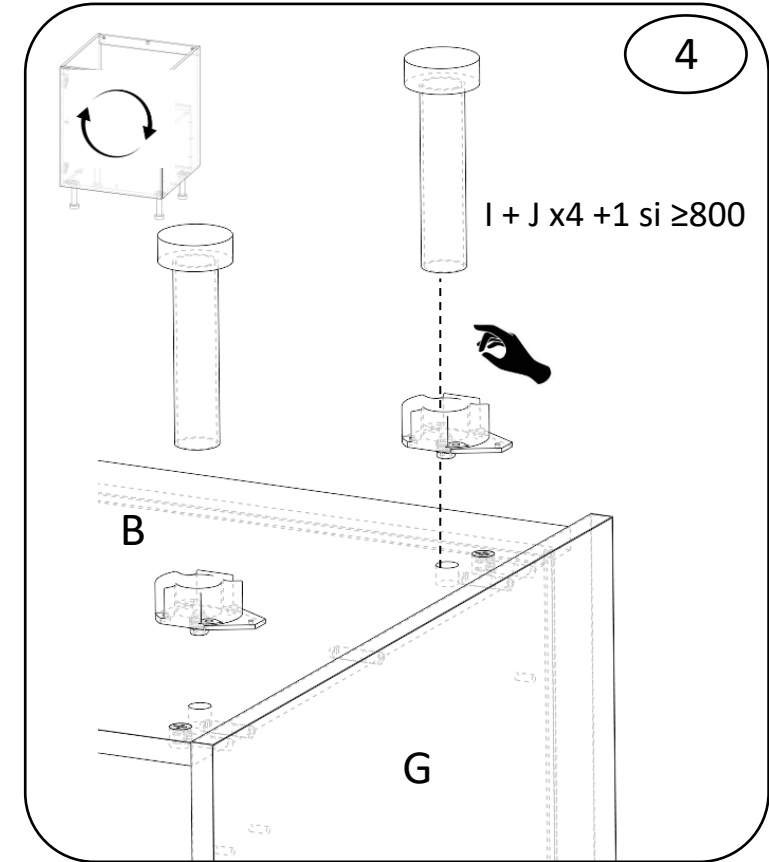
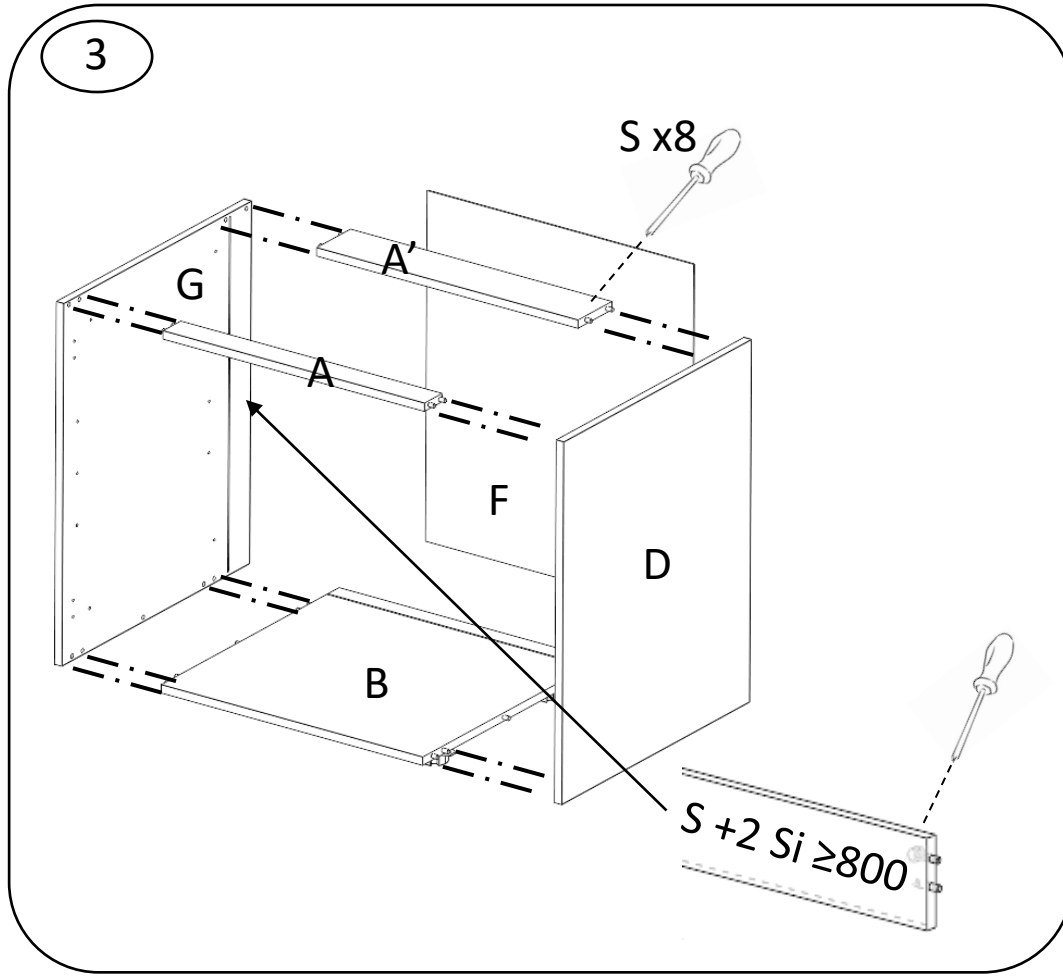
Image	Nom	Qté
	EXCENTRIQUE	18
	GOIJON	18
	TOURILLON BOIS STRIE EX35	12
	VIDE JONCTION MS	4
	EMBASE PIED CUISINE	5
	PIED CUISINE	5
	ADAPTATEUR DROIT	2
	ADAPTATEUR GAUCHE	2
	ATTACHE FACADE	4
	VIS PAX 4X12	16
	PANOU GAUCHE	2
	PANOU DROITE	2
	COULISSE GAUCHE	2
	COULISSE DROITE	2
	TUBE DROIT	2
	TUBE GAUCHE	2
	VIS EURO	24
	DATEES 2 PIECES	4
	CACHE COULISSE CUISINE BLANC AVEC LOGO	4



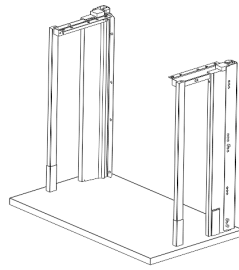
 30 kg si <800 sinon 65kg



Etapes de Montage:

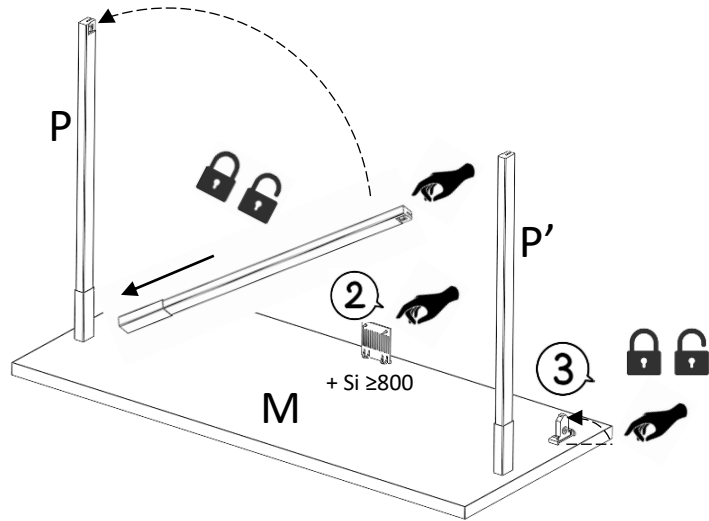


Etapes de Montage:

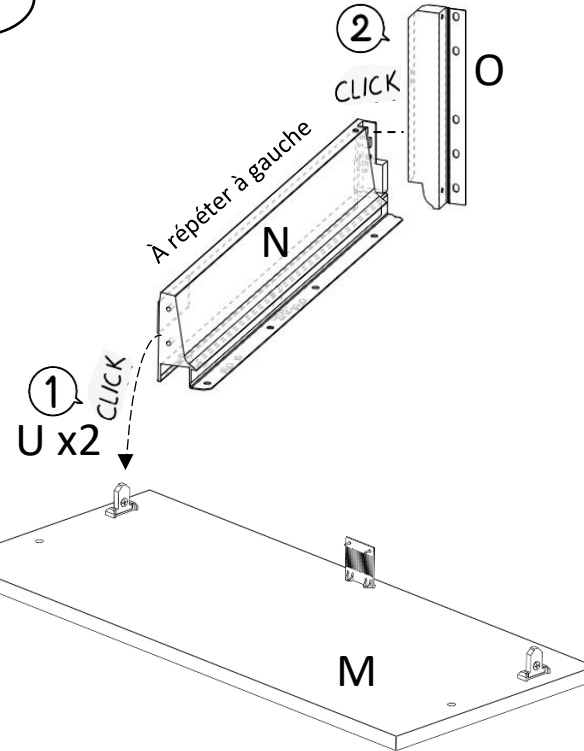


① Insérer dans perçage puis relever le tube pour verrouiller

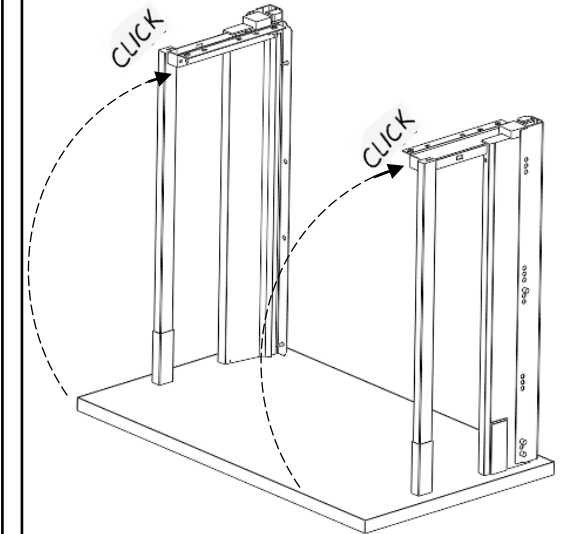
5



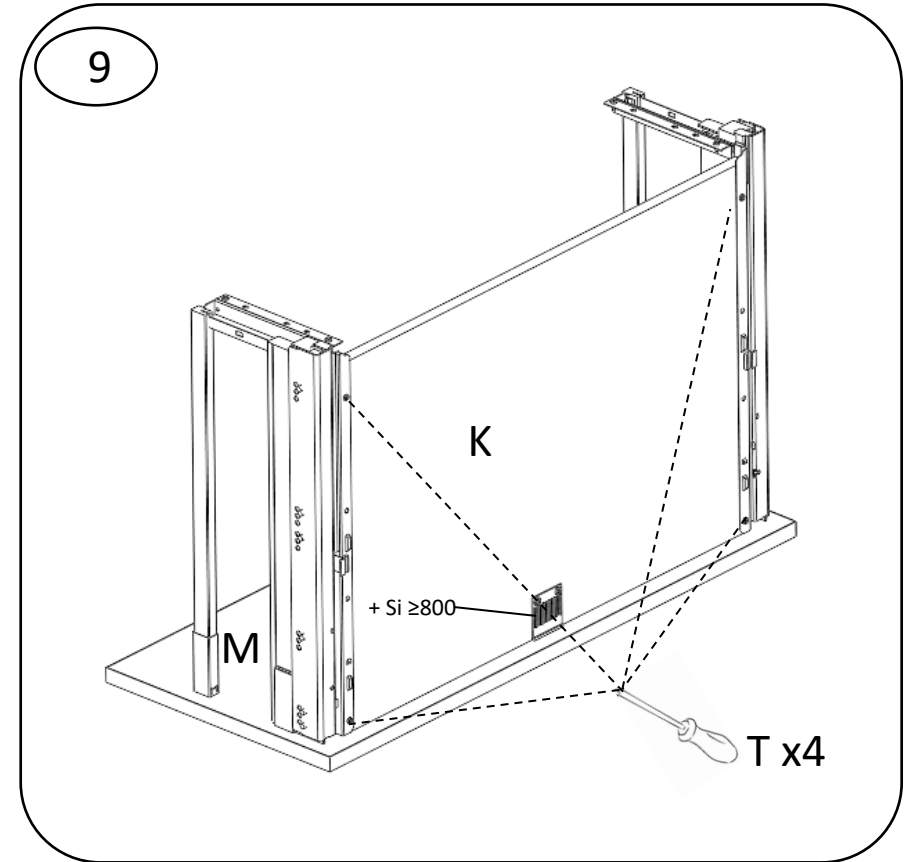
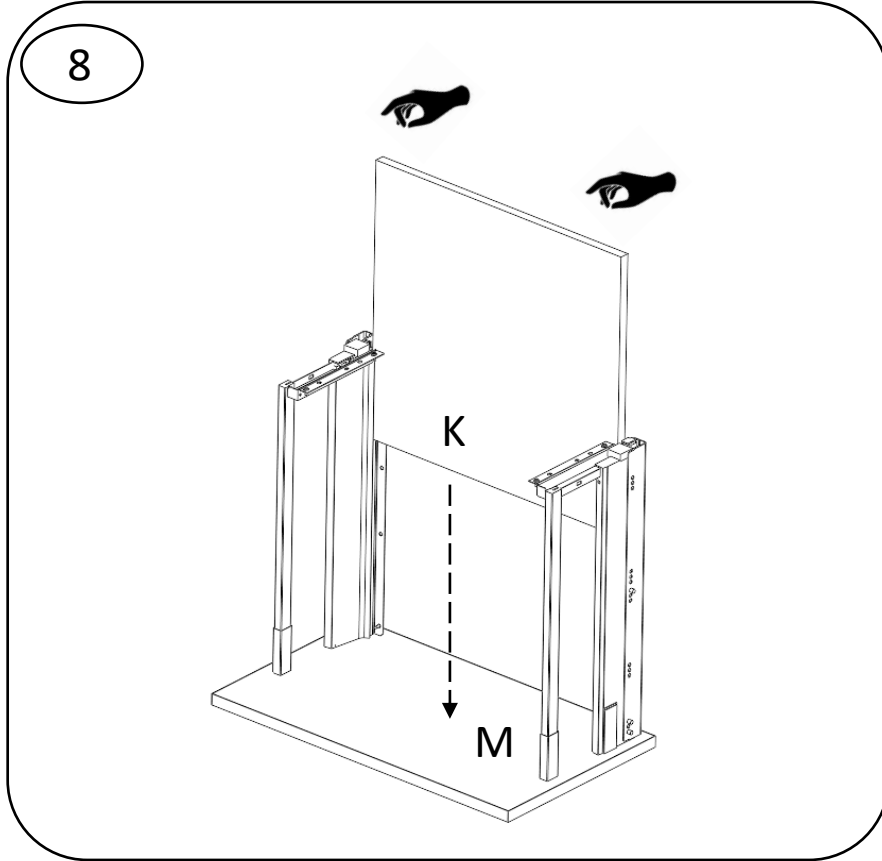
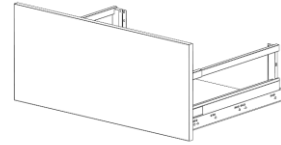
6



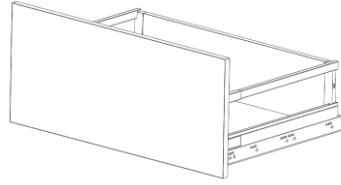
7



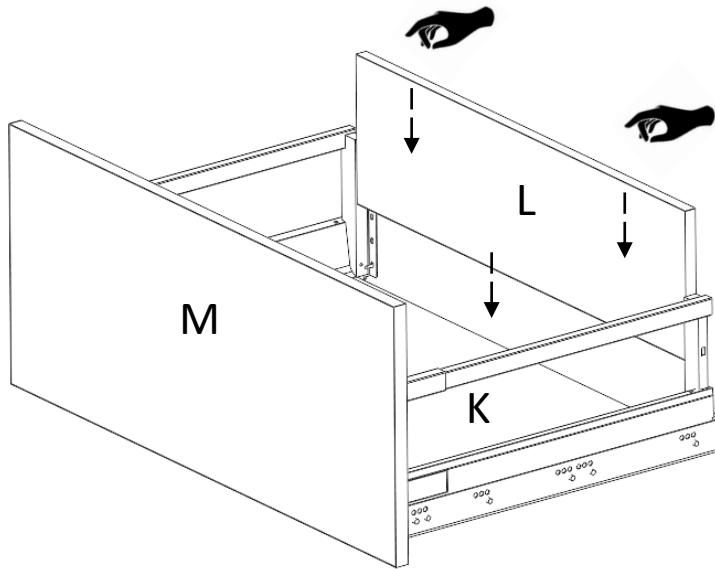
Etapes de Montage:



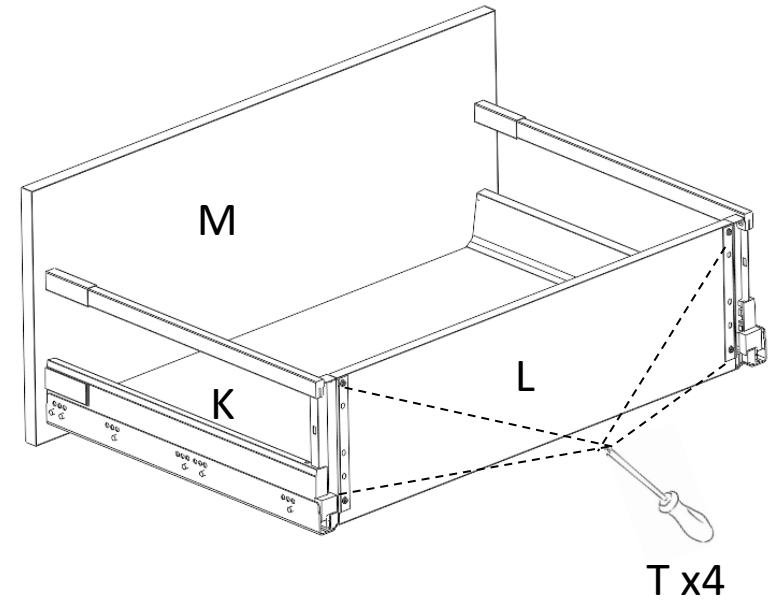
Etapes de Montage:

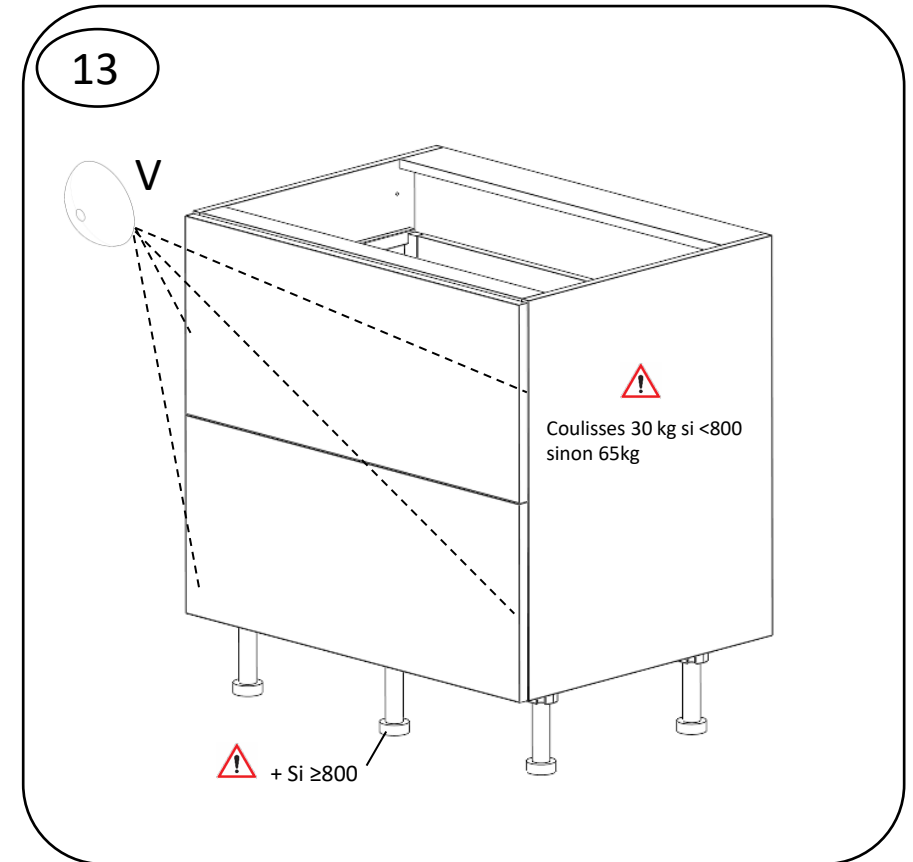
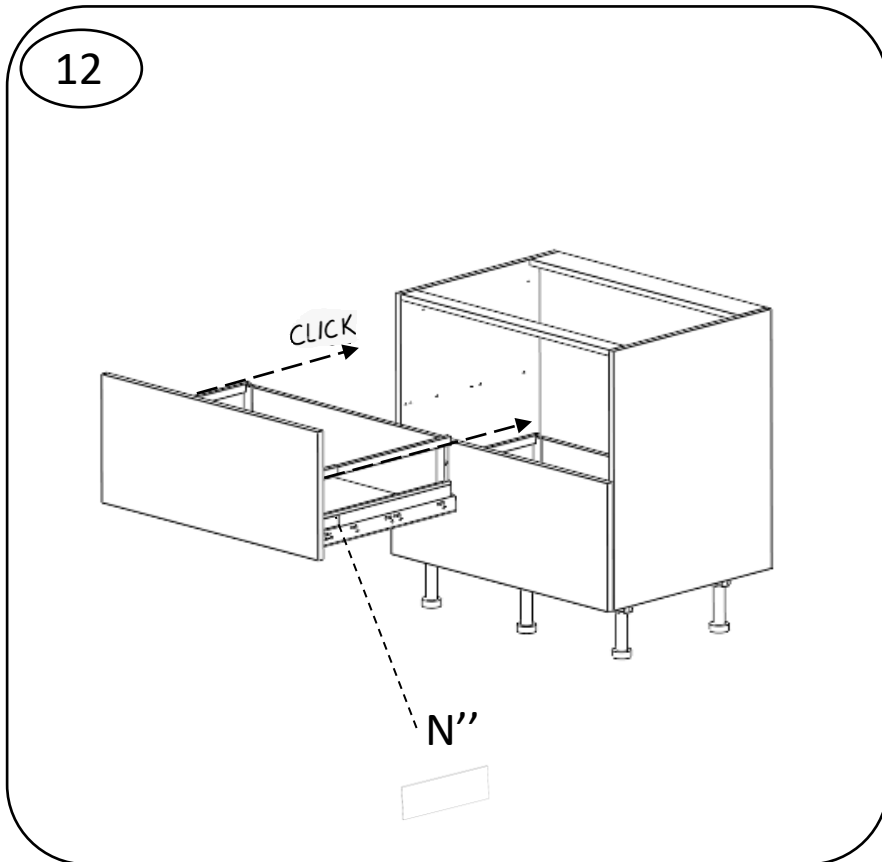


10



11





Montage tiroirs et butées de tiroir 4x V, caches coulisse 2x N''