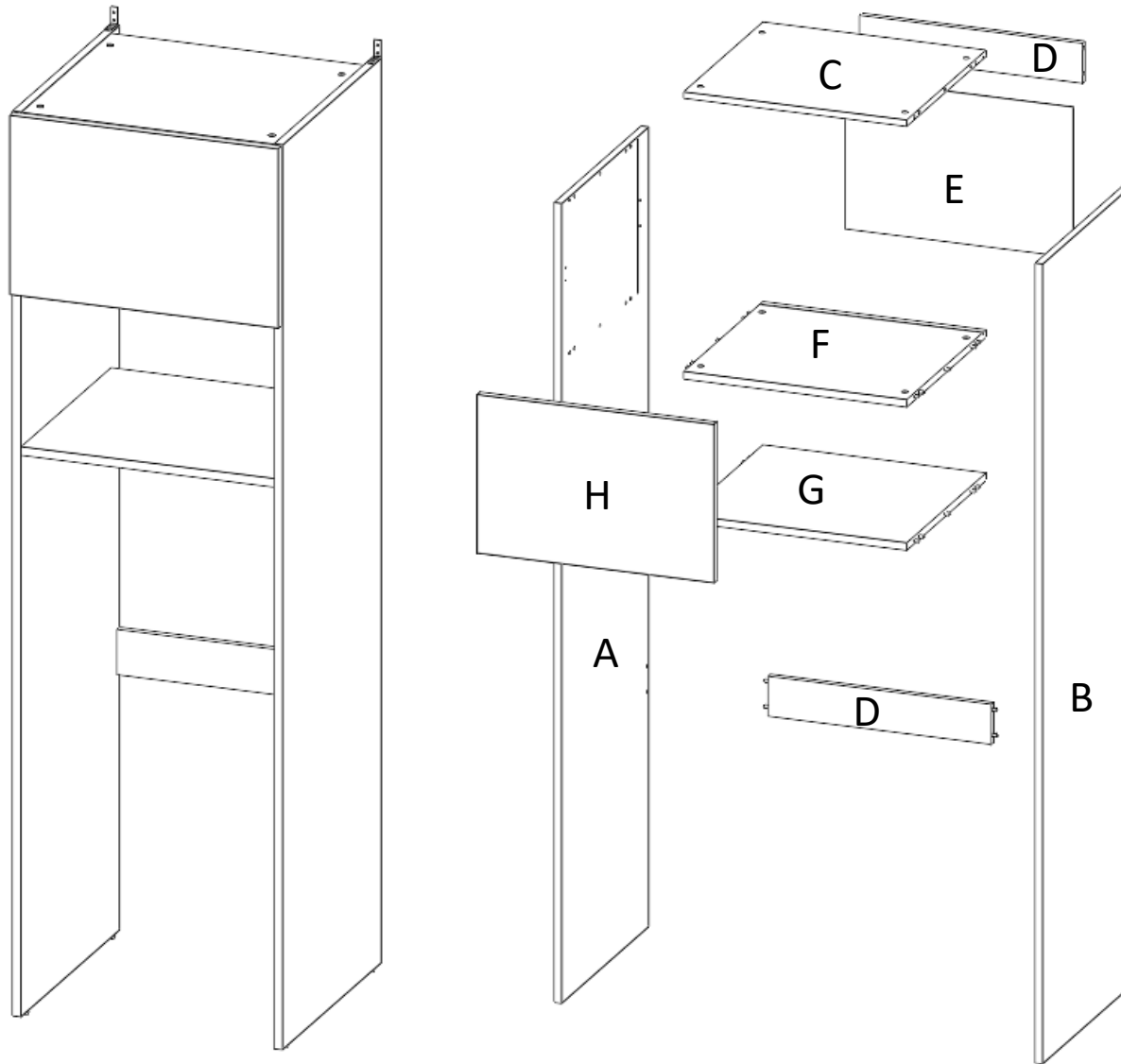


# Colonne 0 – Porte-MO-Frigo

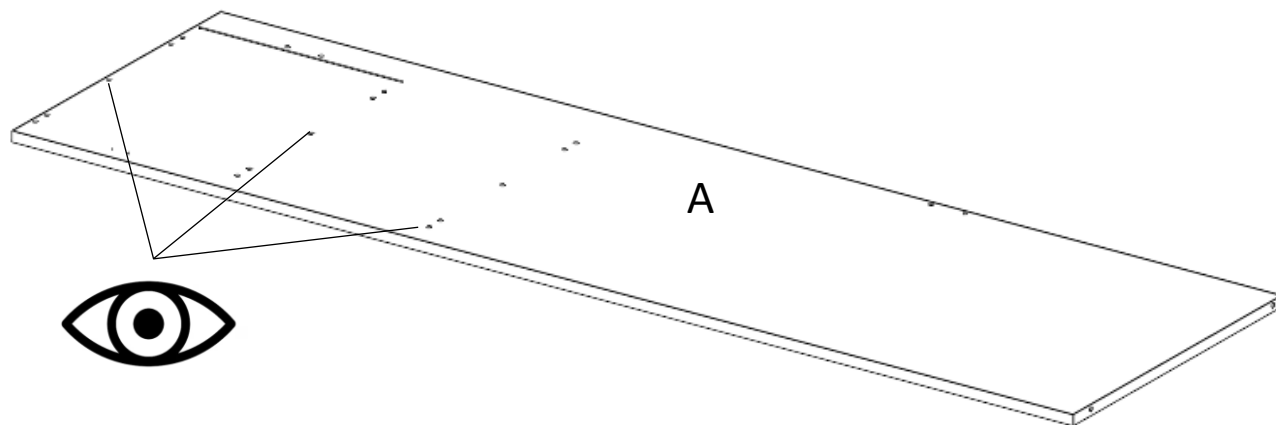


No. Article	Désignation	Qté
A	Coté gauche	1
B	Coté droit	1
C	Dessus	1
D	Traverse arrière	2
E	Fond médium	1
F	Étagère supérieure	1
G	Étagère inférieure	1
H	Porte haute	1
I	Charnière	2
J	Embase	2
K	Cache boîtier charnière	2
L	Excentrique	12
M	Goujon	12
N	Compas	1
O	Tourillon bois	22
P	Vis tête ronde cruciforme	6
Q	Equerre acier	2
R	Cache bras	2
S	Attache façade	1
T	Attache caisson	1
U	Vérin	4
V	Cache excentrique	12
W	butée	2

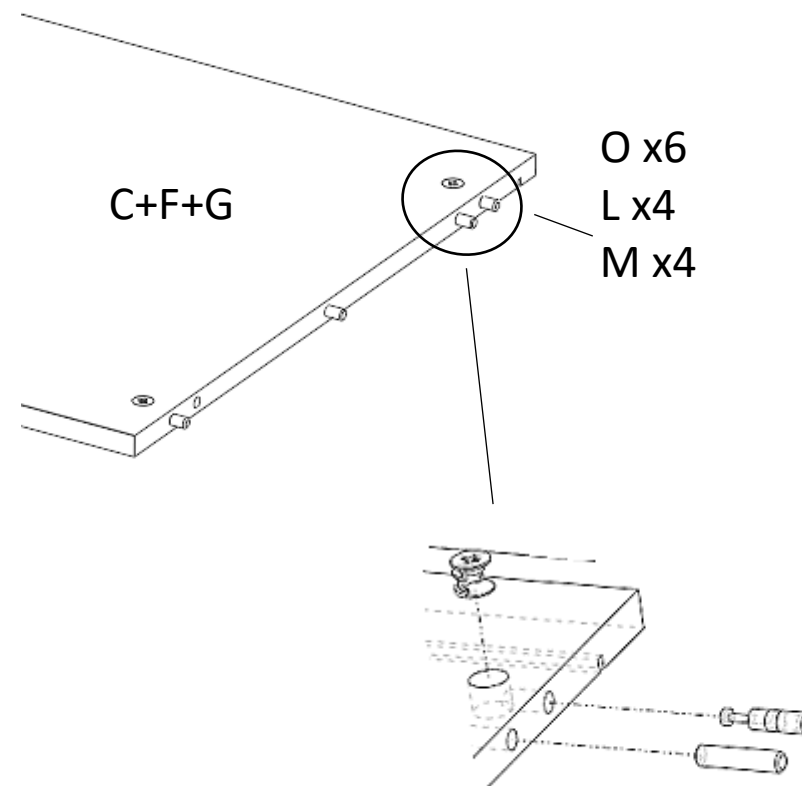
# Etapes de Montage:



1 Poser le coté gauche A à plat sur une surface lisse et propre (ex: tréteaux) , perçages vers le haut



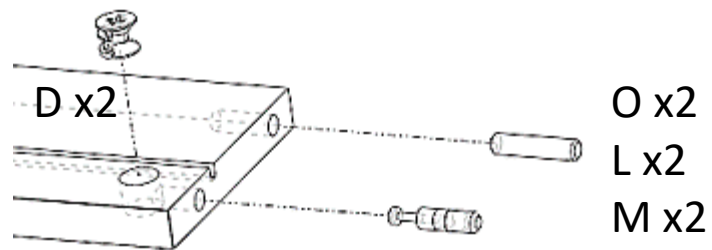
2 Equiper le dessus et les étagères C,F,G




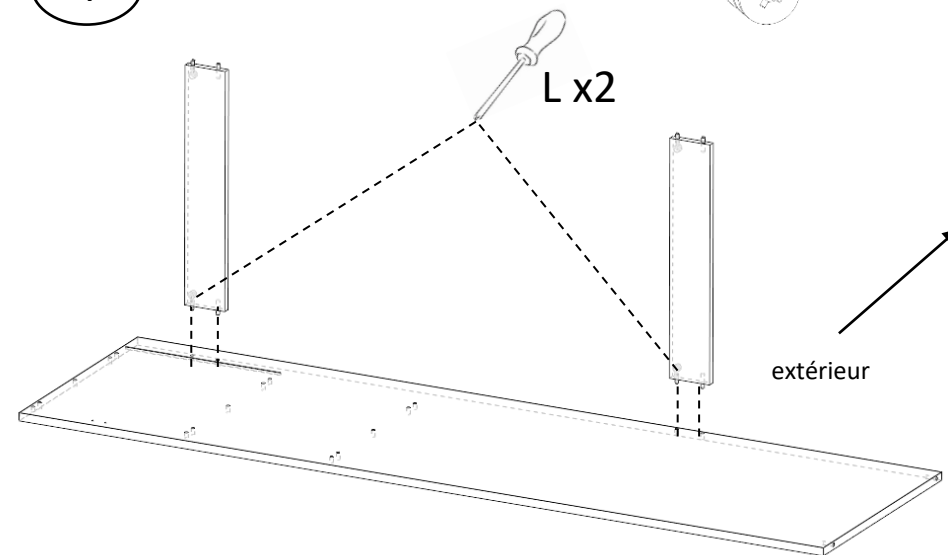
## Etapes de Montage:



**3** Equiper les traverses D

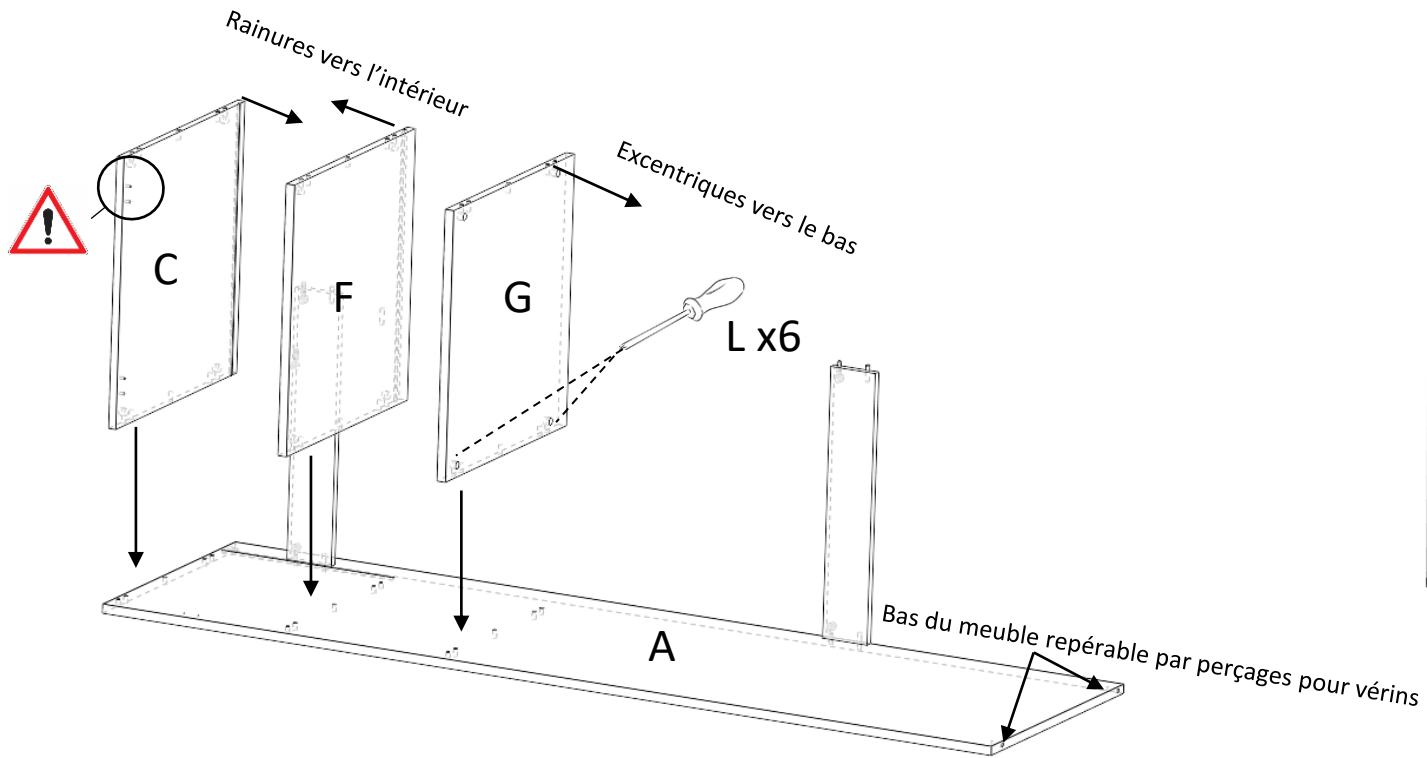


**4** Monter les traverses D sur le coté A excentriques  vers l'extérieur puis verrouiller

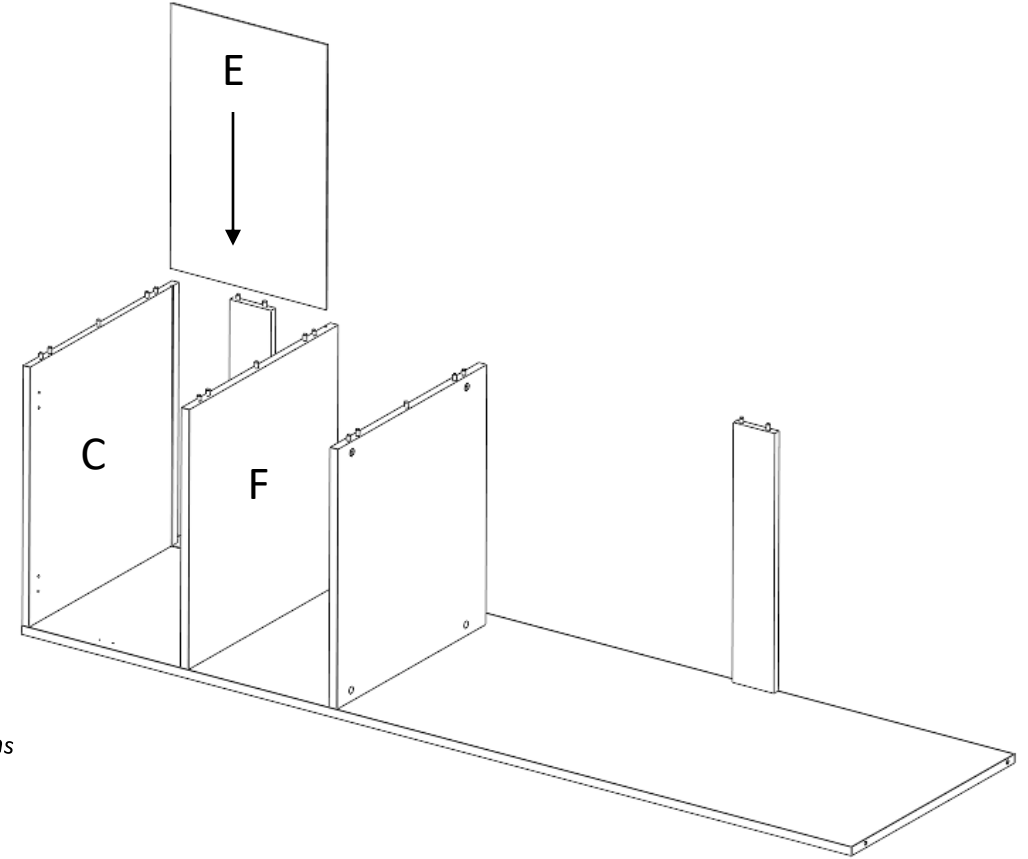


## Etapes de Montage:

5 Monter les étagères C,F,G sur le coté A puis verrouiller (*attention à l'orientation des panneaux*)



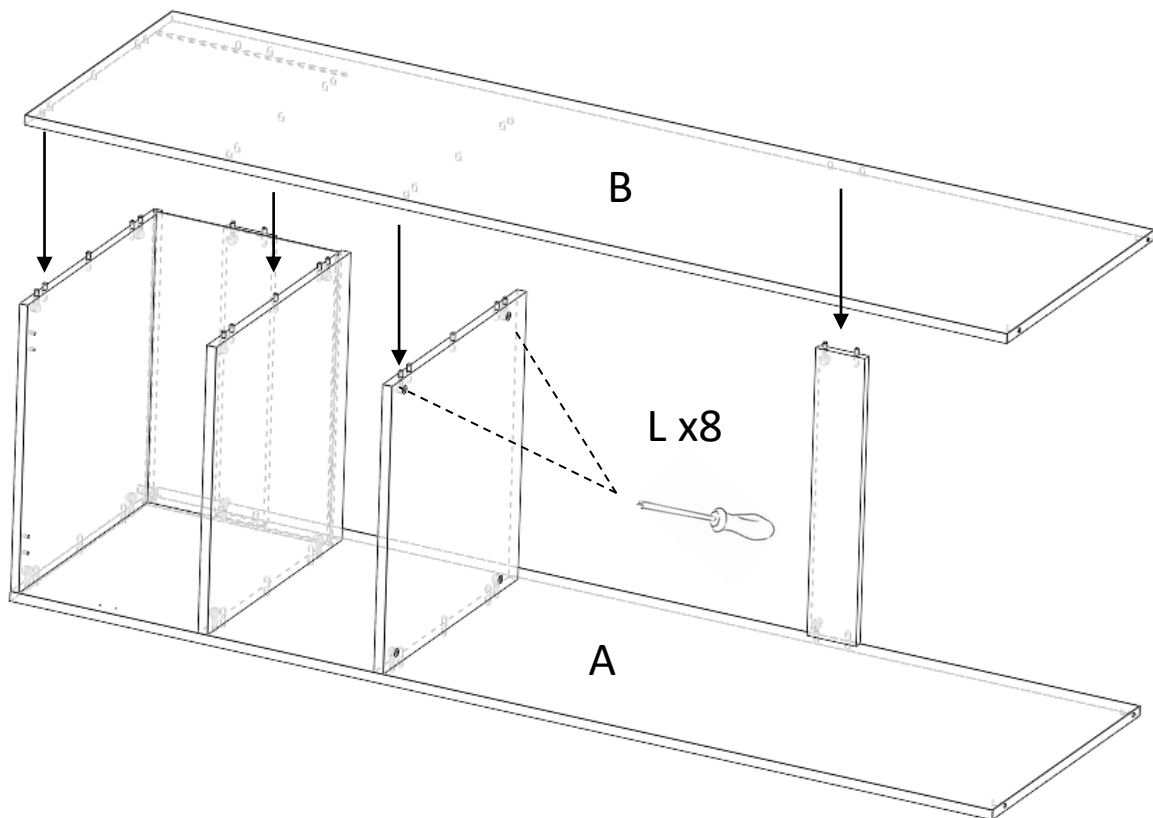
6 Glisser le médium 3mm E dans les rainures des pièces C et F



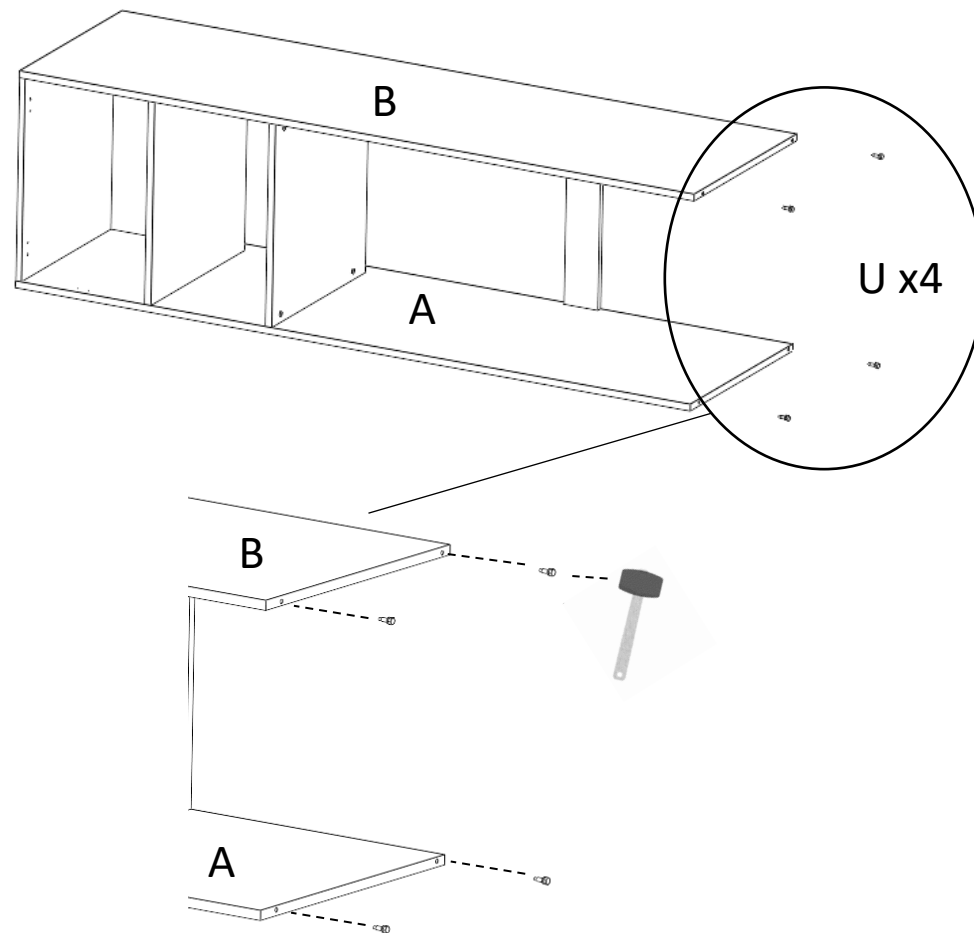
## Etapes de Montage:



7 Monter le côté droit B puis verrouiller les excentriques



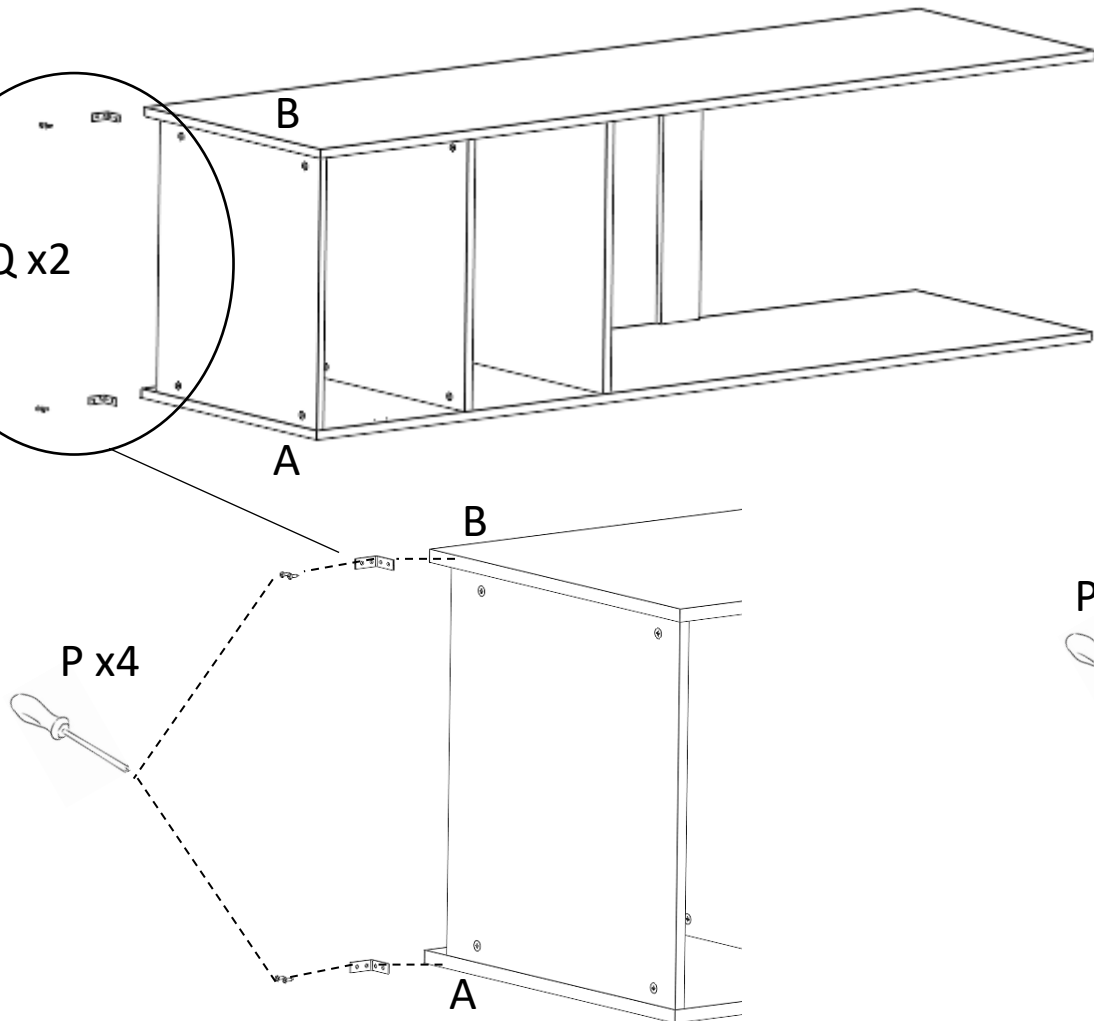
8 Monter les pieds vérins U en bas des côtés A et B



## Etapes de Montage:

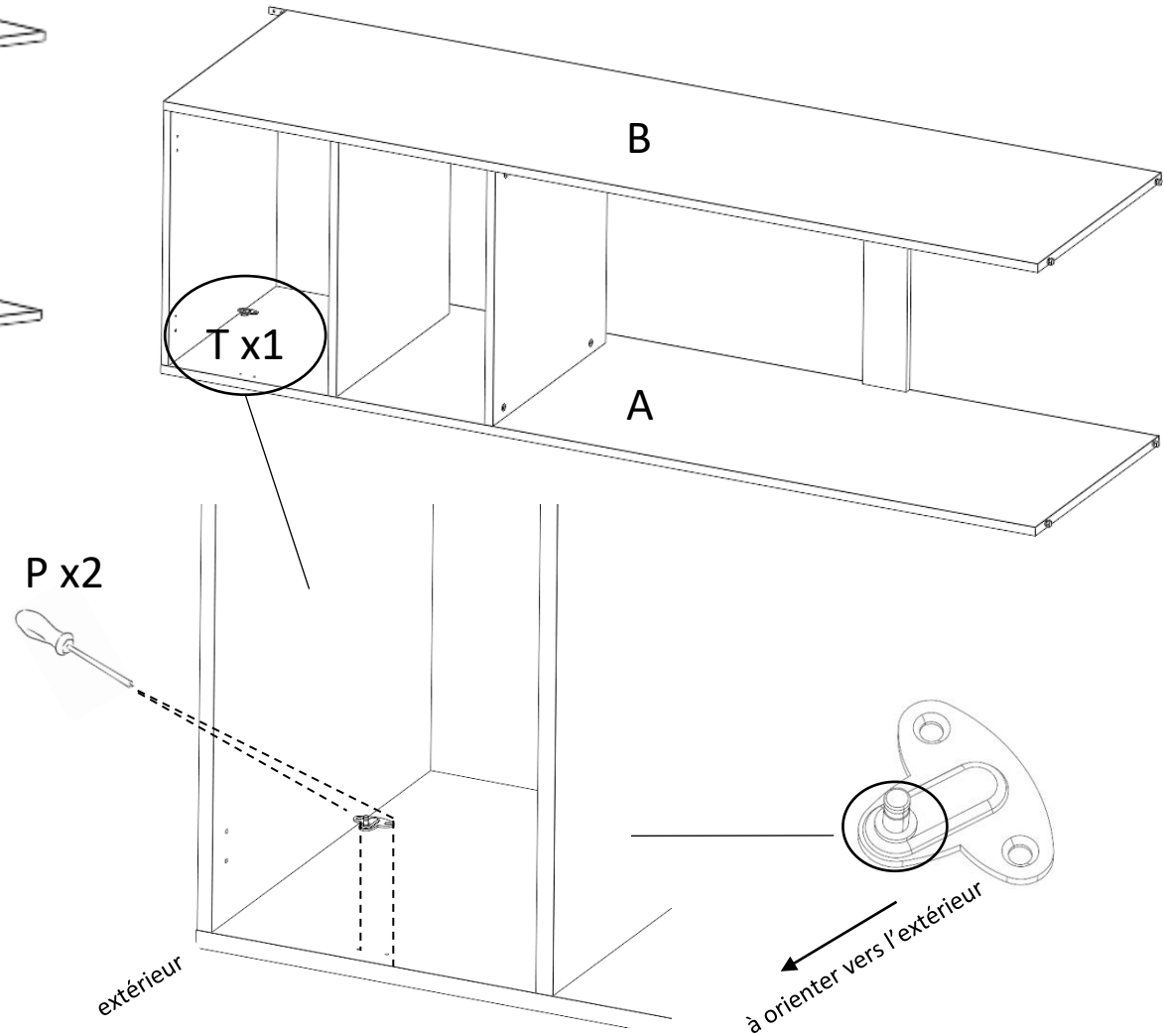
9 Visser avec les vis P les équerres acier Q sur le chant des cotés A et B

Q x2



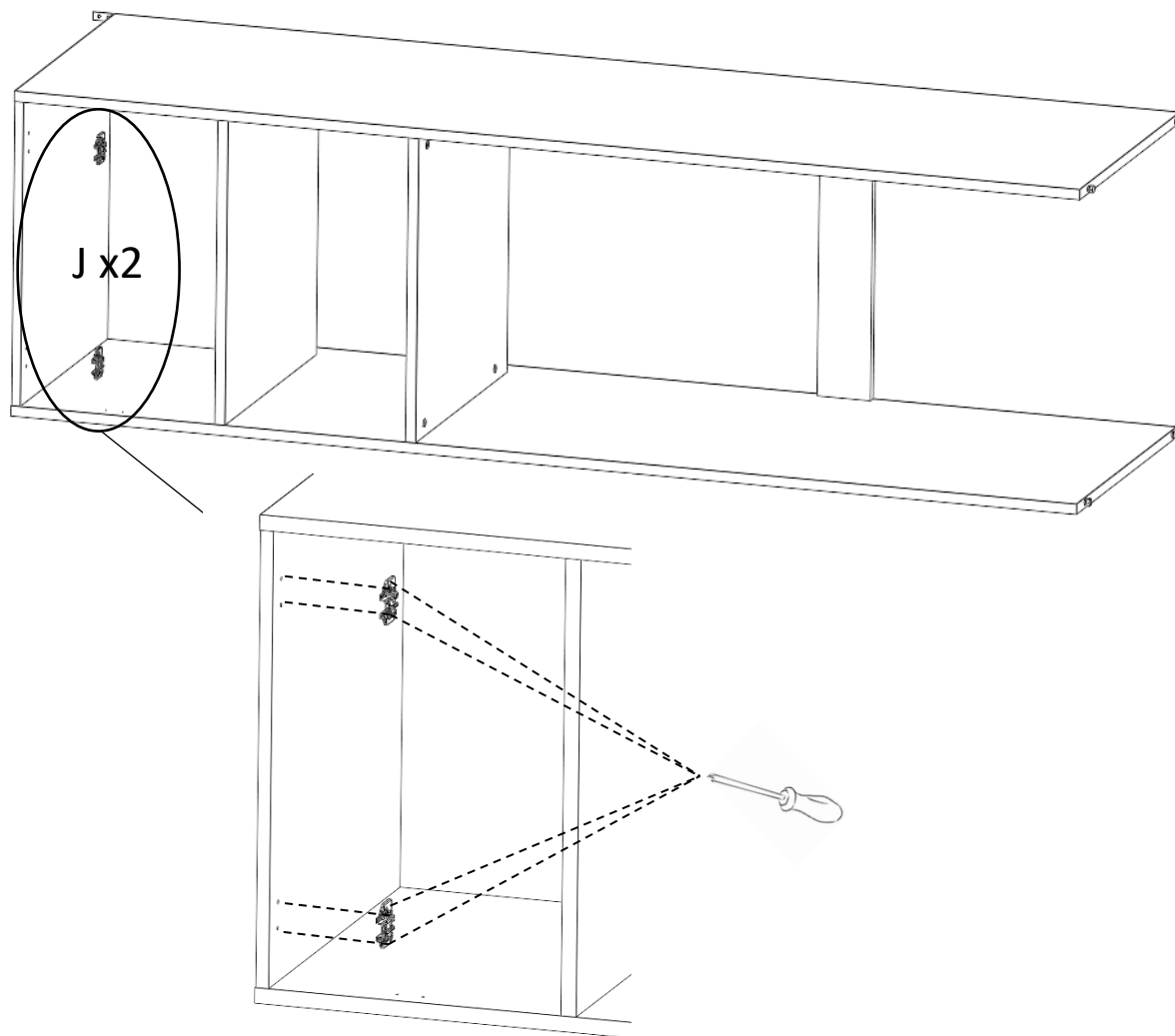
10 Visser l'attache caisson T sur le coté de votre choix A ou B

T x1

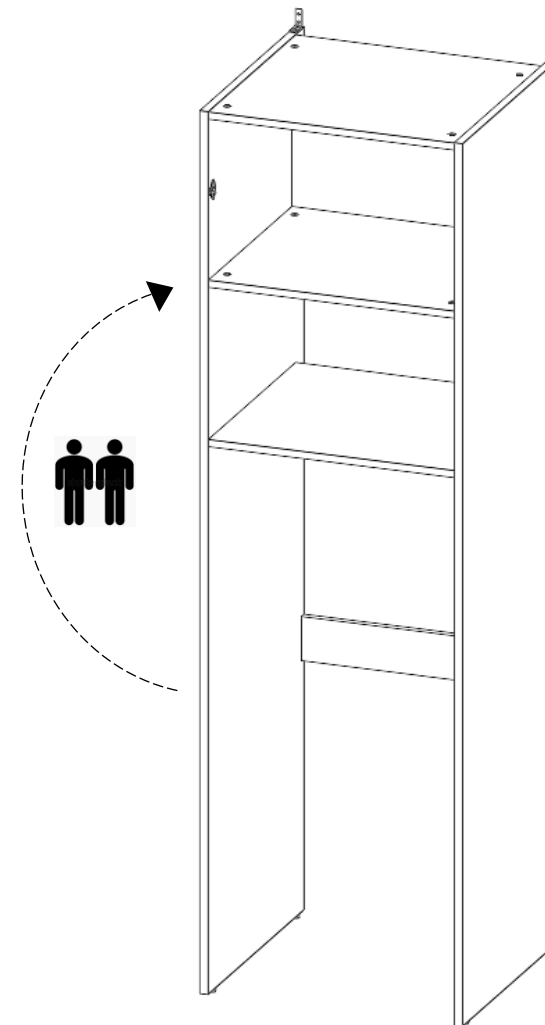


## Etapes de Montage:

- 11 Visser les embases J sur le dessus C (*attention embase H0, vérifier l'inscription sous l'embase*)



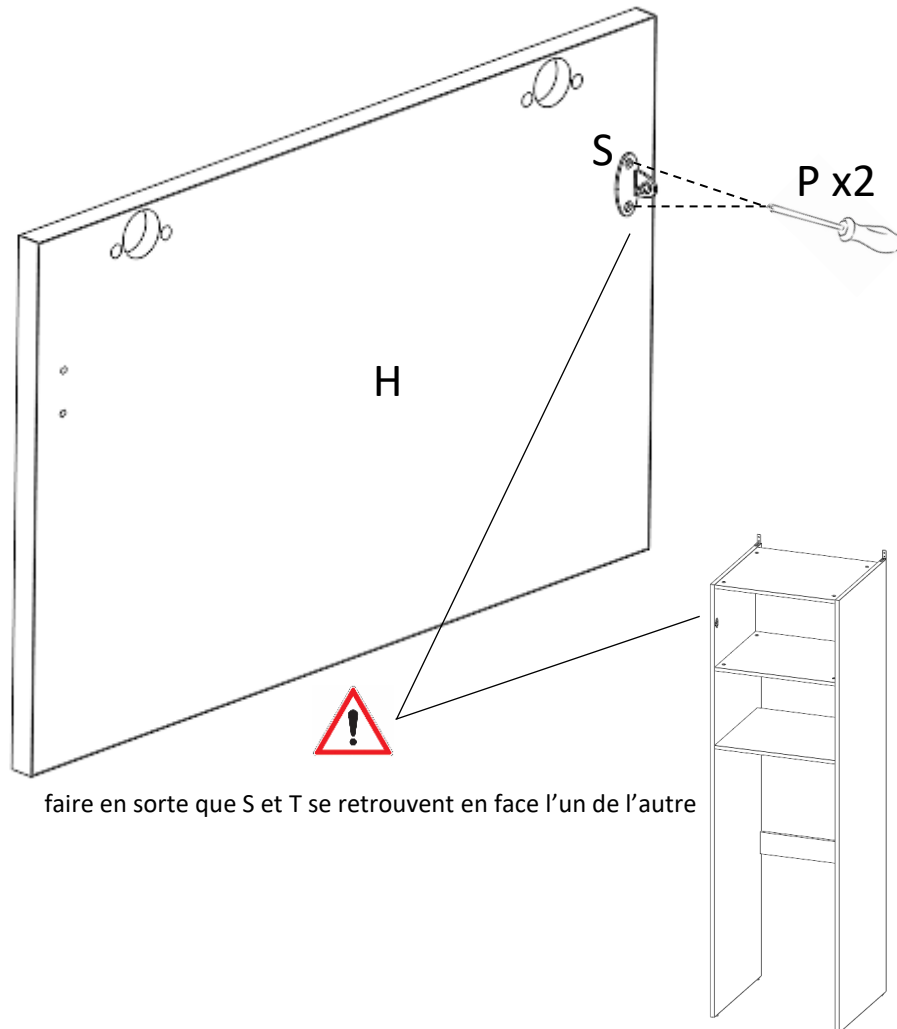
- 12 Redresser la colonne en la positionnant sur ses pieds



## Etapes de Montage:

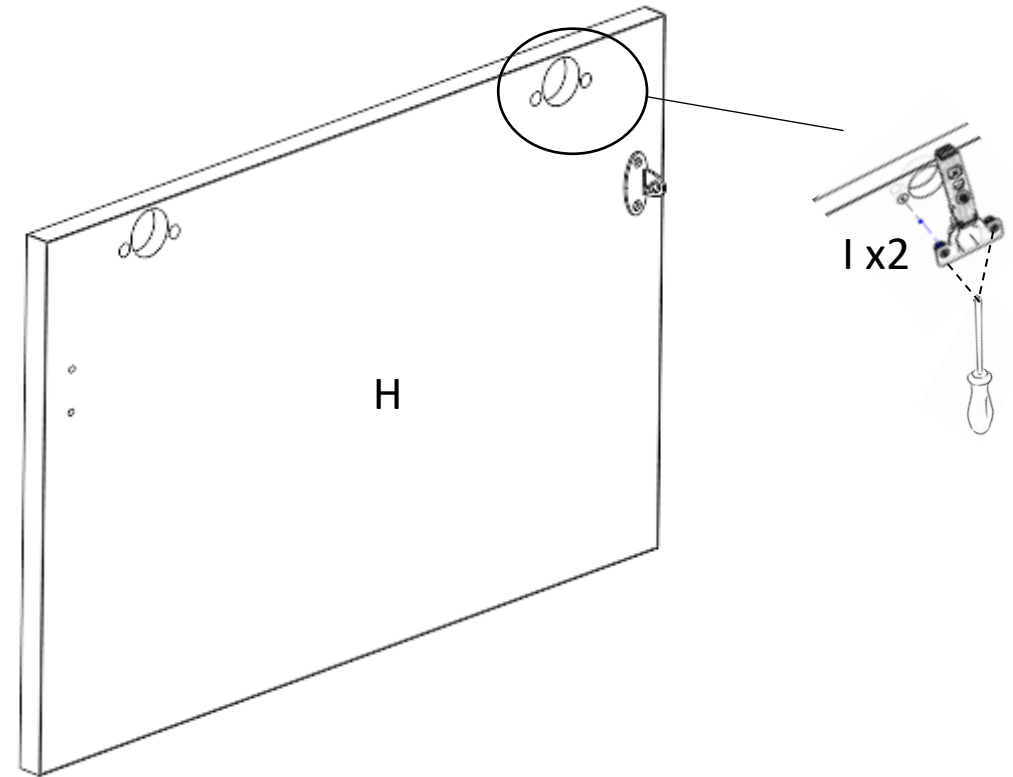
13

Visser l'attache façade S sur la porte H à gauche ou à droite selon votre choix de l'étape 10



14

Visser les charnières I sur la porte H

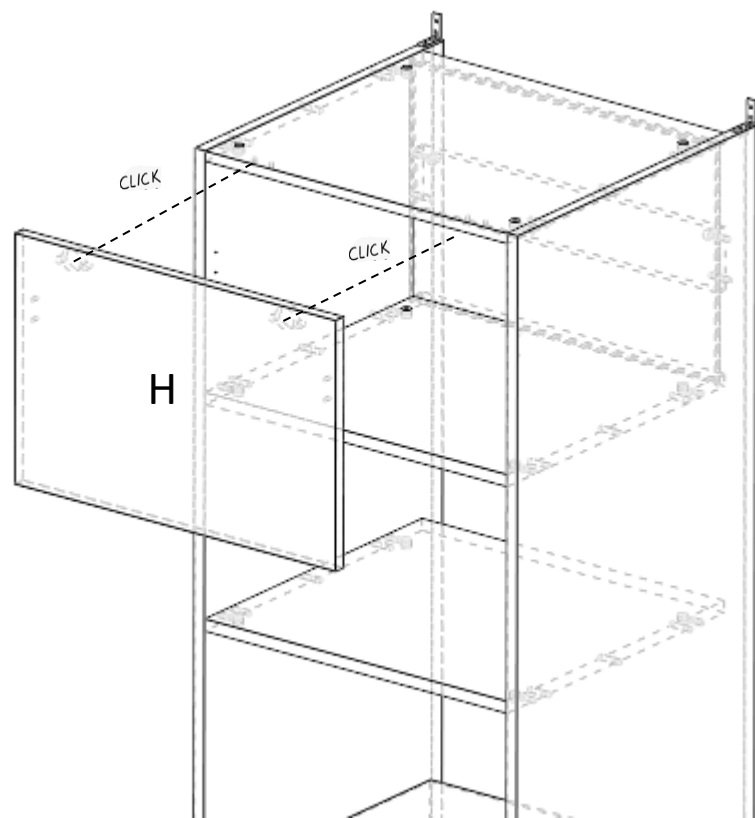




## Etapes de Montage:

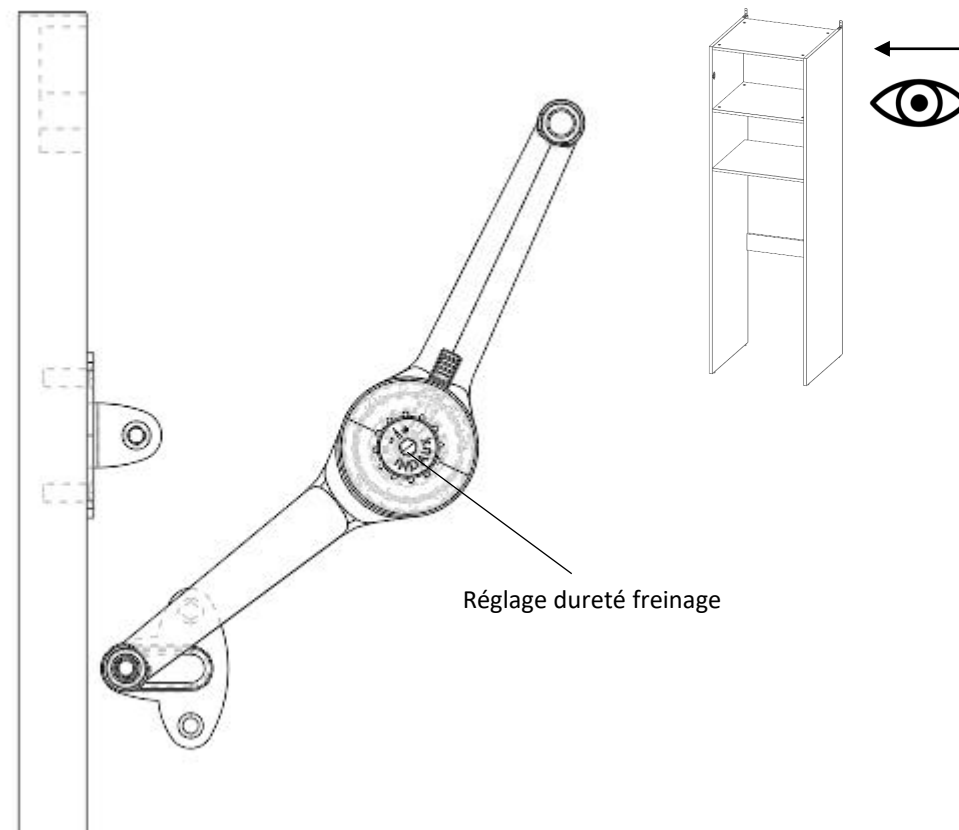
15

Clipser la porte H à l'aide des charnières I et des embases J



16

Mettre en place le compas N sur les attaches S et T



## Etapes de Montage:

- 17 Régler la porte H puis fixer les butées de porte W, mettre les caches bras R et caches charnières K sur les charnières ainsi que les caches excentriques V

