

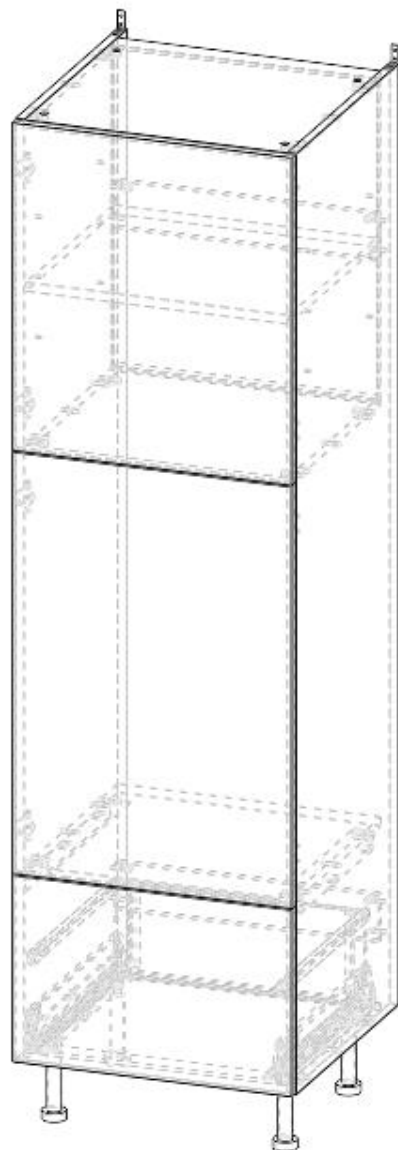
# Colonne 6 – Porte-Frigo (ou Rangement)-Casserolier

Pour les modèles Porte frigo (ou rangement) porte, passer directement à la page 16



Date : 06-2024

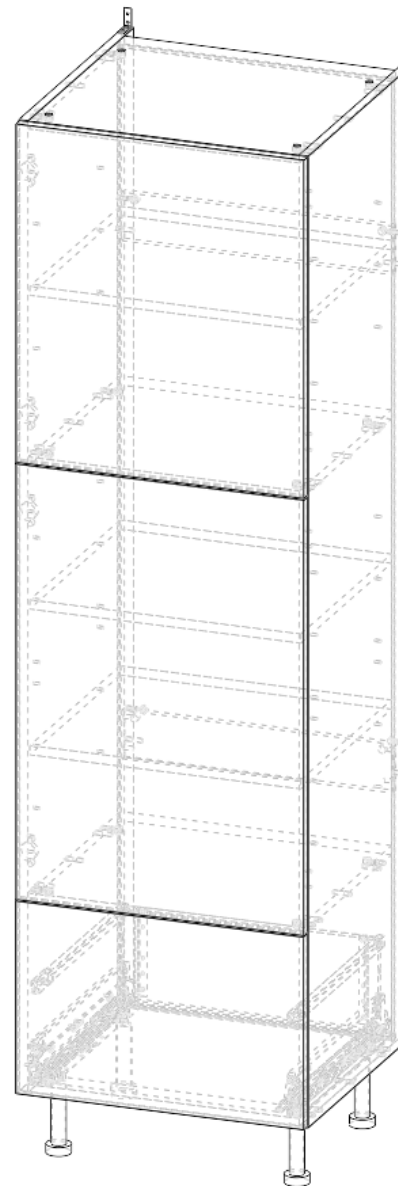
Version : 1



Modèle porte-frigo-casserolier



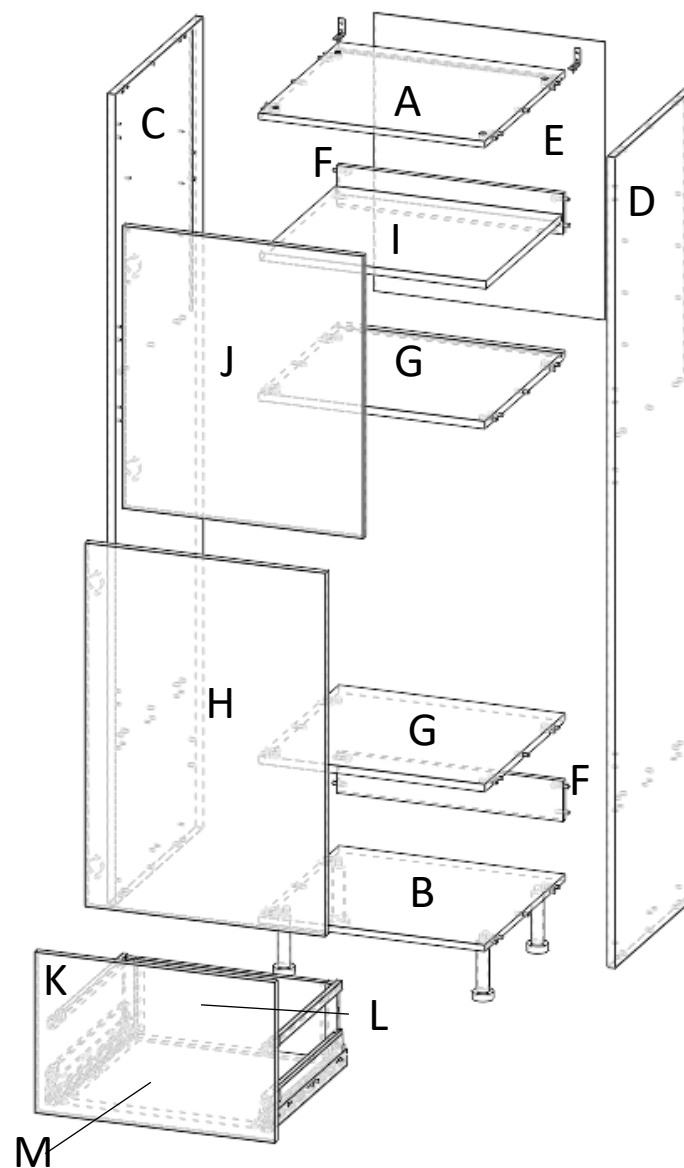
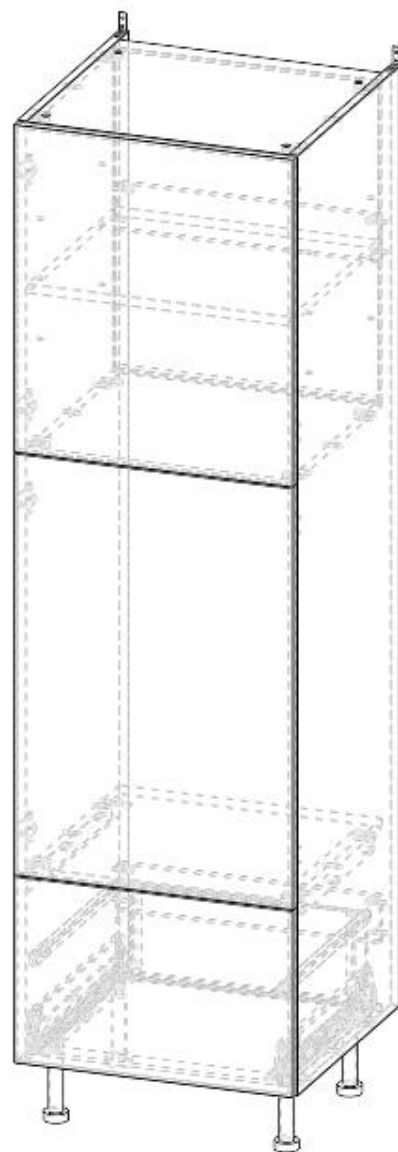
Les meubles doivent être fixés de façon permanente. Les fixations murales (vis et chevilles) ne sont pas incluses car leur choix dépend du matériaux du mur. S'assurer que le support mural permettra aux fixations de résister au poids du meuble. Tous les meubles doivent être liés entre eux, voir guide d'installation: [Guide d'installation \(cliquer ici\)](#)



Modèle porte-rangement-casserolier

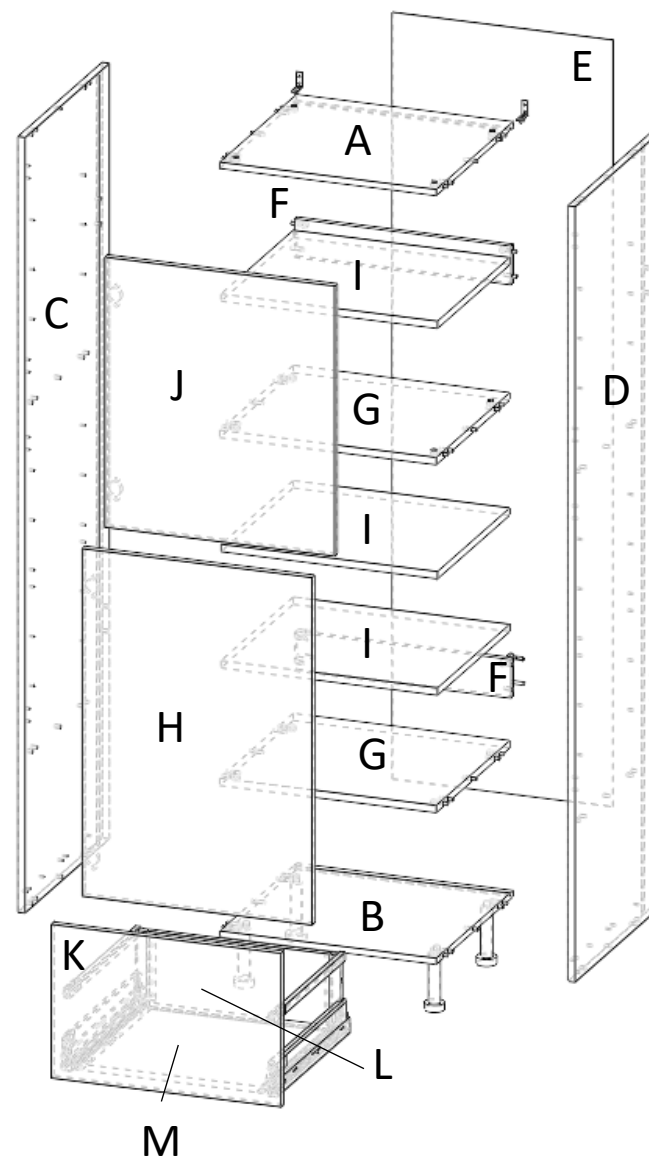
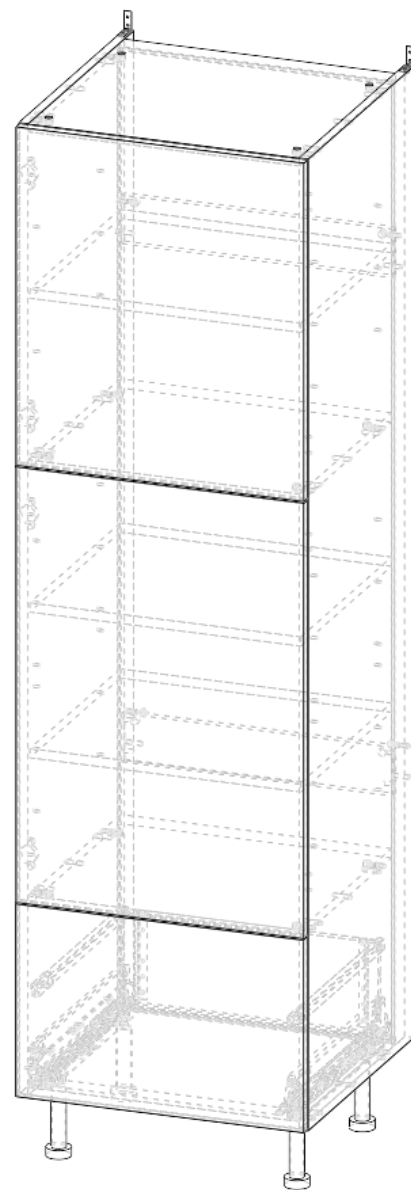
## Modèle porte-frigo-casserolier

No. Article	Désignation	Qté
A	Dessus	1
B	Dessous	1
C	Coté gauche	1
D	Coté droit	1
E	Fond médium	1
F	Traverse arrière	2
G	Étagère fixe haute + basse	2
H	Façade porte basse	1
I	Étagère mobile haute	1
J	Façade porte haute	1
K	Façade tiroir basse	1
L	Derrière tiroir bas	1
M	Dessous tiroir bas	1
N	Tourillon	28
O	Excentrique	20
P	Cache excentrique	20
Q	Goujon	20
U	Embase pied cuisine	4
V	Pied cuisine	4
W	charnière	4
X	embase	4
Y	Cache boitier charnière	2
Z	Cache bras charnière	2
AA	Vis 4x16	12
AB	Equerre acier 40x40	2
AC	Attache façade tiroir	2
AD	Paroi tiroir gauche	1
AE	Paroi tiroir droite	1
AF	Coulisse gauche	1
AG	Coulisse droite	1
AH	Tube gauche	1
AI	Tube droit	1
AJ	Adaptateur dos droit	1
AK	Adaptateur dos gauche	1
AL	Cache coulisse	2
AM	Butée de porte et tiroir	6
AN	Vis euro	8



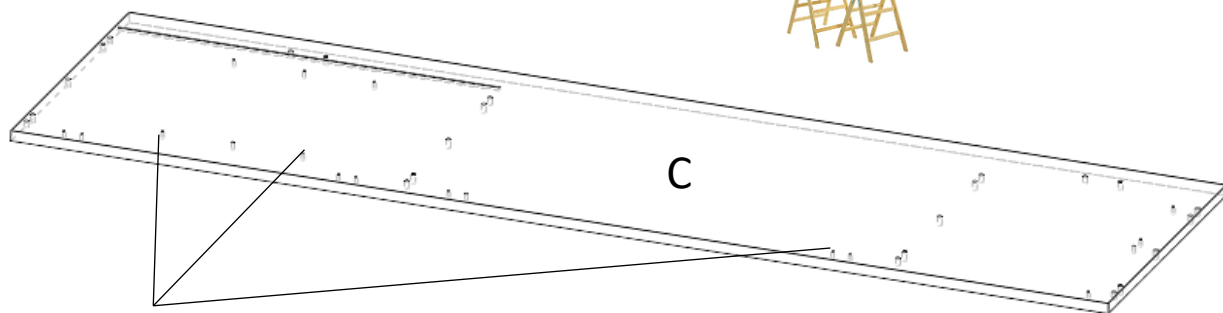
## Modèle porte-rangement-casserolier

No. Article	Désignation	Qté
A	Dessus	1
B	Dessous	1
C	Coté gauche	1
D	Coté droit	1
E	Fond médium	1
F	Traverse arrière	2
G	Étagère fixe haute + basse	2
H	Façade porte basse	1
I	Étagère mobile haute + basse	3
J	Façade porte haute	1
K	Façade tiroir basse	1
L	Derrière tiroir bas	1
M	Dessous tiroir bas	1
N	Tourillon	28
O	Excentrique	20
P	Cache excentrique	20
Q	Goujon	20
U	Embase pied cuisine	4
V	Pied cuisine	4
W	charnière	4
X	embase	4
Y	Cache boîtier charnière	4
Z	Cache bras charnière	4
AA	Vis 4x16	12
AB	Equerre acier 40x40	2
AC	Attache façade tiroir	2
AD	Paroi tiroir gauche	1
AE	Paroi tiroir droite	1
AF	Coulisse gauche	1
AG	Coulisse droite	1
AH	Tube gauche	1
AI	Tube droit	1
AJ	Adaptateur dos droit	1
AK	Adaptateur dos gauche	1
AL	Cache coulisse	2
AM	Butée de porte et tiroir	6
AN	Vis euro	8

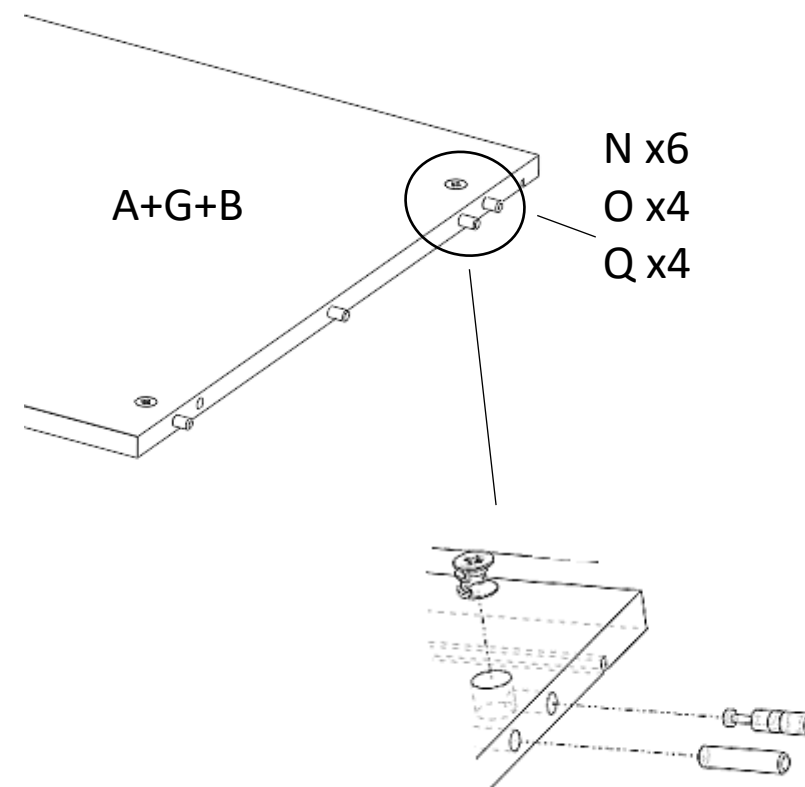


## Etapes de Montage:

1 Poser le coté gauche C à plat sur une surface lisse et propre (ex: tréteaux), perçages vers le haut

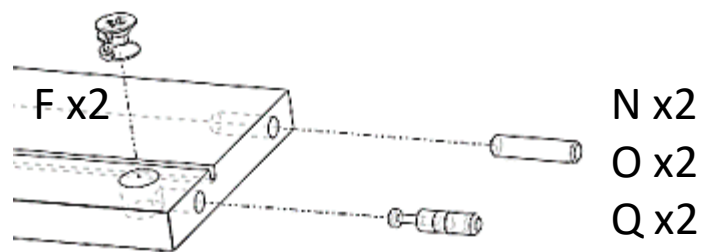



2 Equiper le dessus, le dessous et les étagères A,G,B

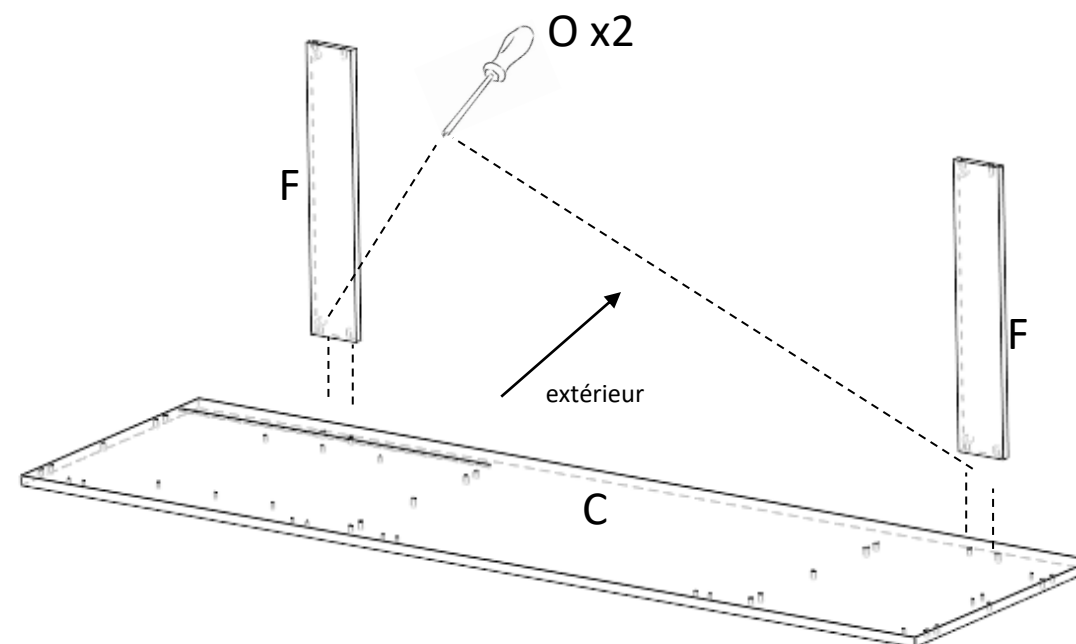


## Etapes de Montage:

3 Equiper les traverses F



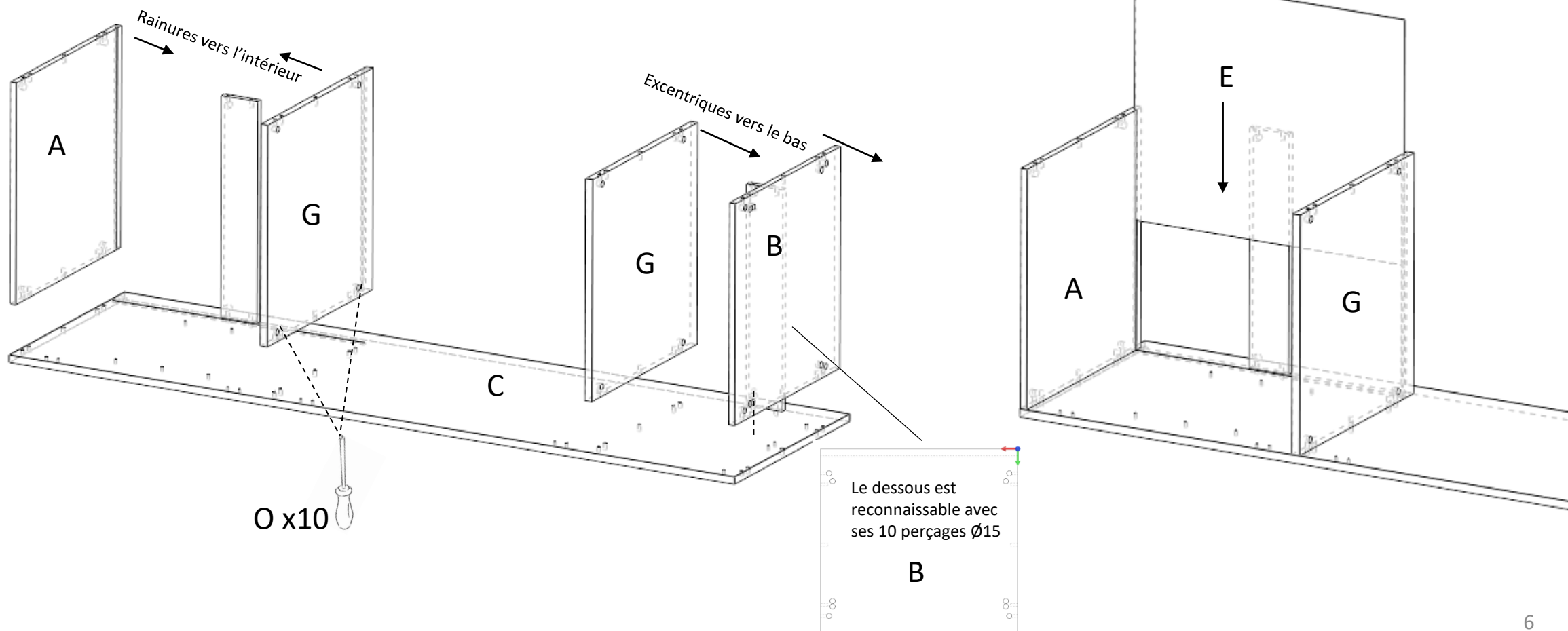
4 Monter les traverses F sur le coté C excentriques  vers l'extérieur puis verrouiller



## Etapes de Montage:

5 Monter le dessus, le dessous, les étagères A,G,B sur le coté C puis verrouiller (attention à l'orientation des panneaux)

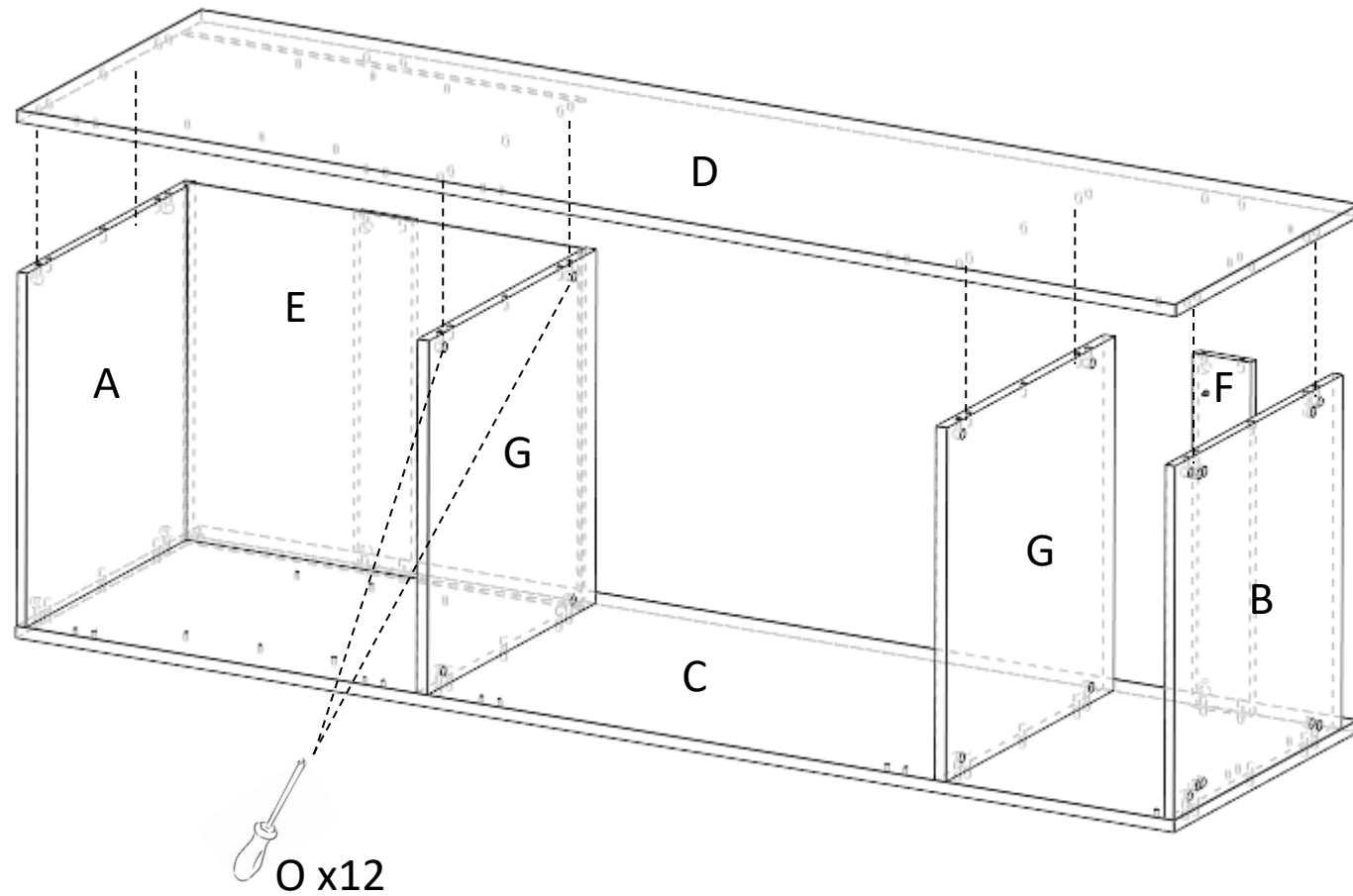
6 Glisser le médium 3mm E dans les rainures des pièces A et G (sur le modèle rangement, le médium est à glisser entre A et B)



## Etapes de Montage:

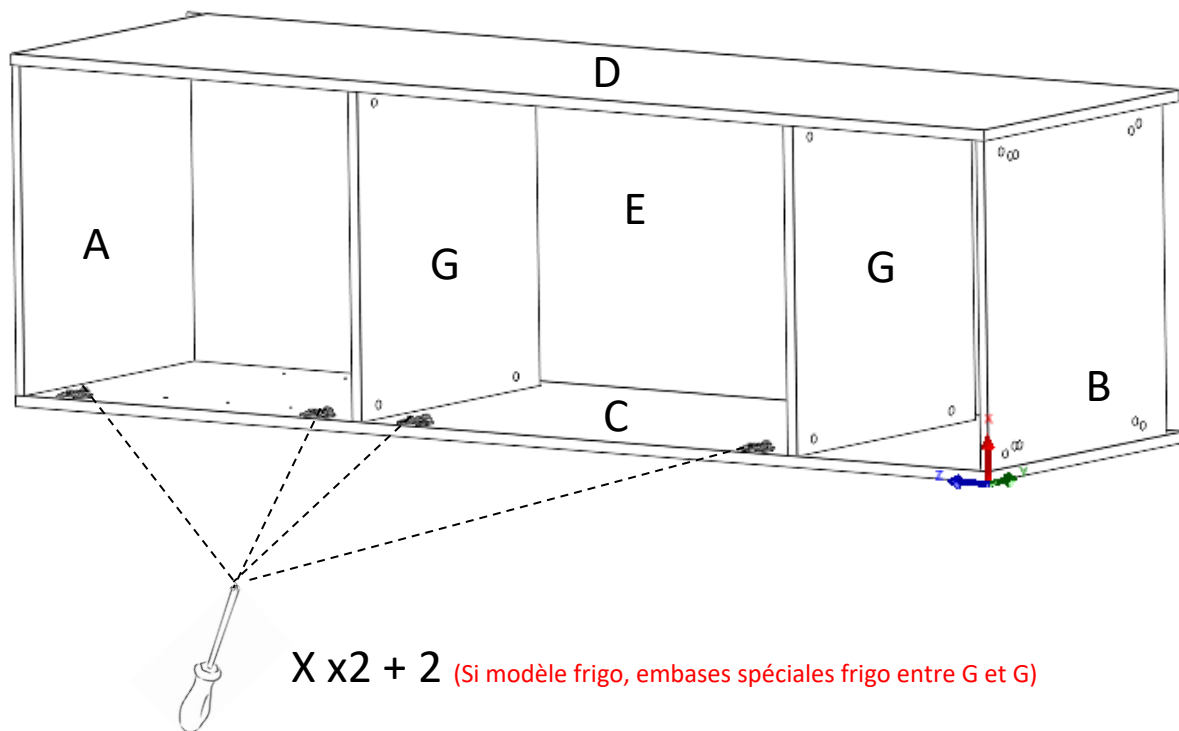
7

Monter le coté droit D puis verrouiller les excentriques

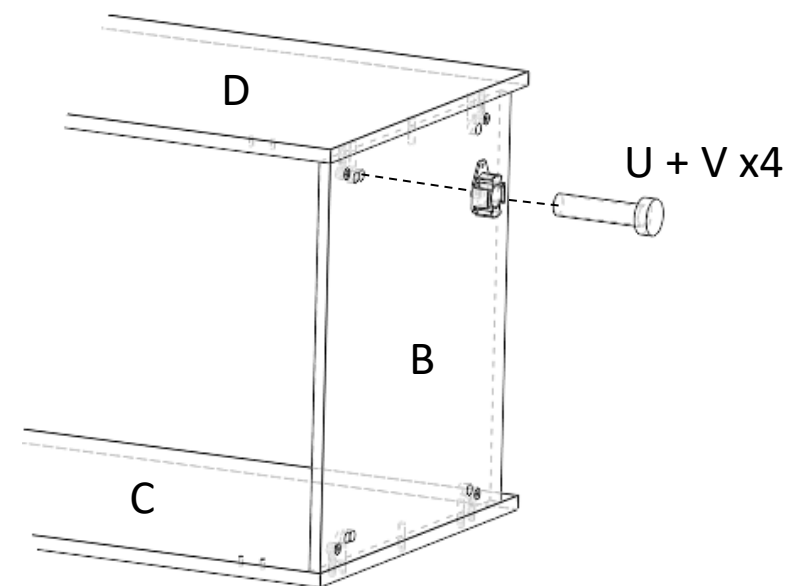


## Etapes de Montage:

- 8 Visser les embases X sur le côté C ou D selon votre choix de sens d'ouverture de porte  
(attention embase H0 si cotés en 19 sinon H4 si cotés en 16mm pour le modèle rangement.  
Pour le modèle frigo monter les embases spéciale frigo entre G et G seulement)



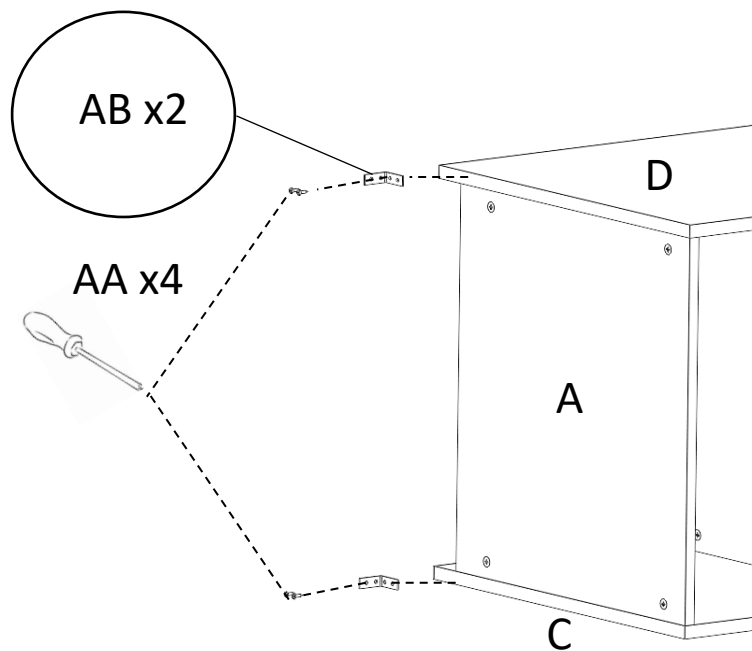
- 9 emboîter les embases de pieds U et les pieds V sur le dessous du meuble



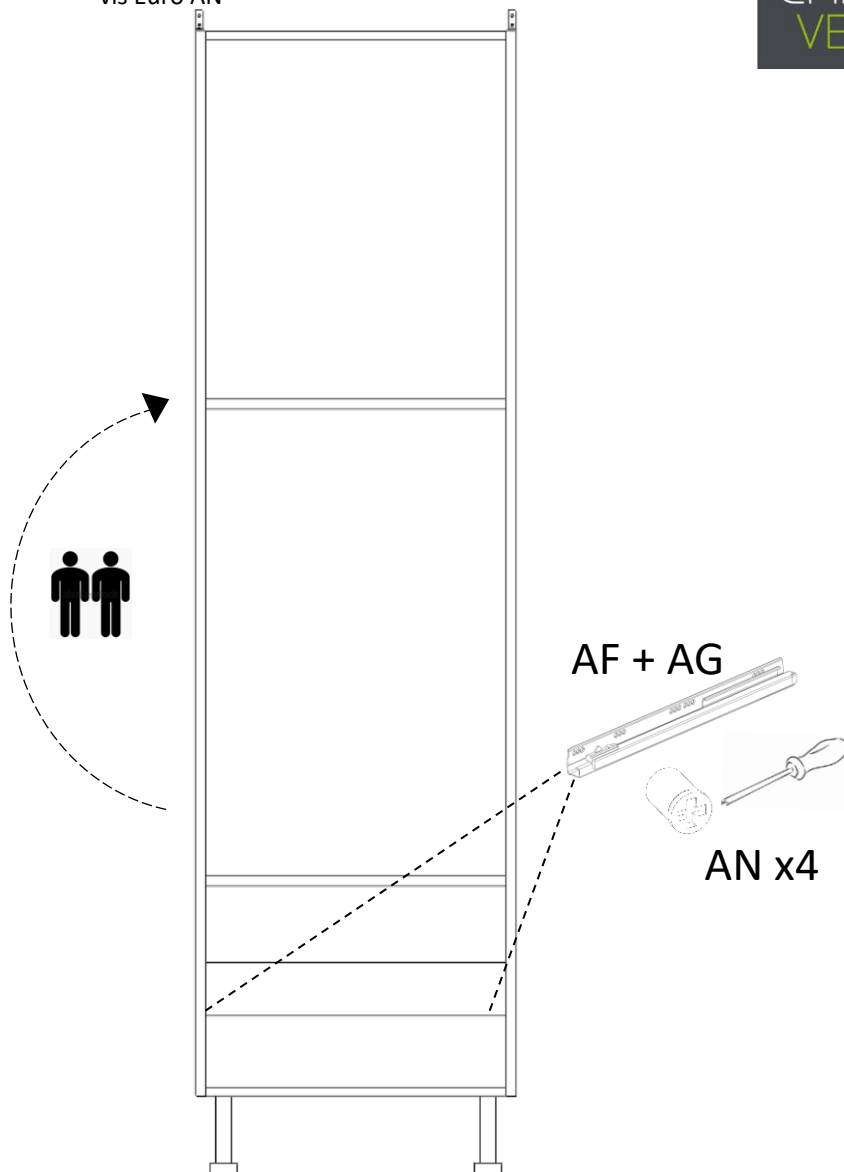


## Etapes de Montage:

- 10 Visser avec les vis AA les équerres acier AB sur le dessus du meuble et sur le chant des cotés C et D

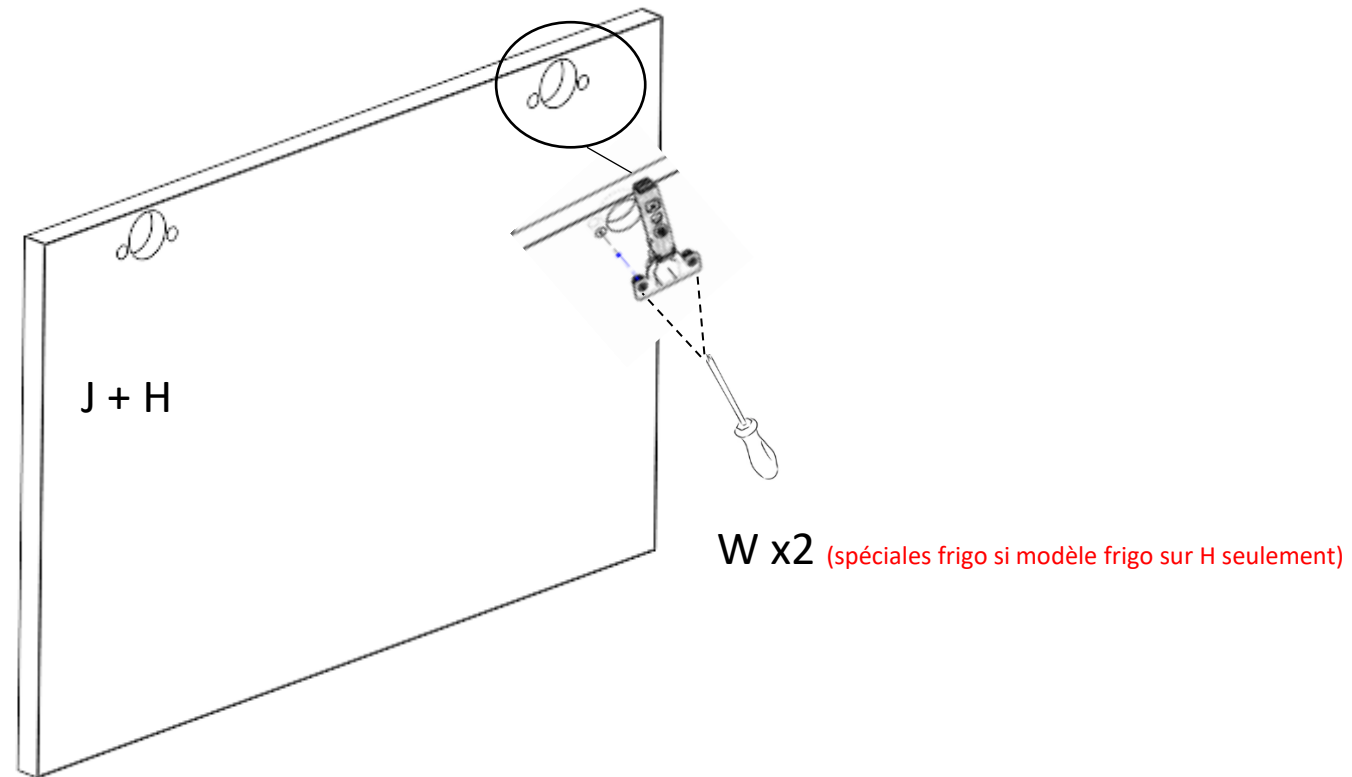


- 11 Redresser la colonne en la positionnant sur ses pieds et fixer les coulisses AF et AG de part et d'autre à l'aide des vis Euro AN

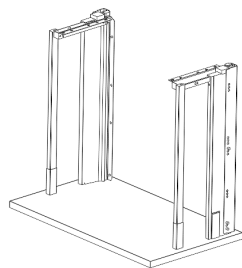


## Etapes de Montage:

- 12 Visser les charnières W sur les portes J et H (attention pour le modèle frigo il faut monter les charnières spéciales frigo sur la porte H seulement)



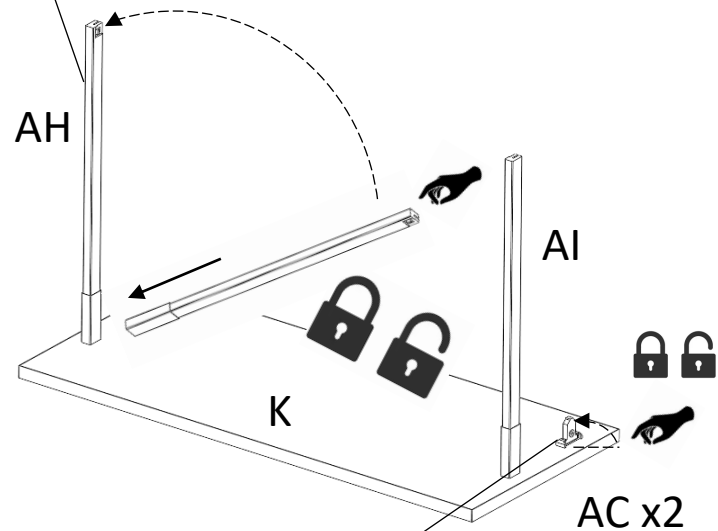
## Etapes de Montage:



Tiroir bas



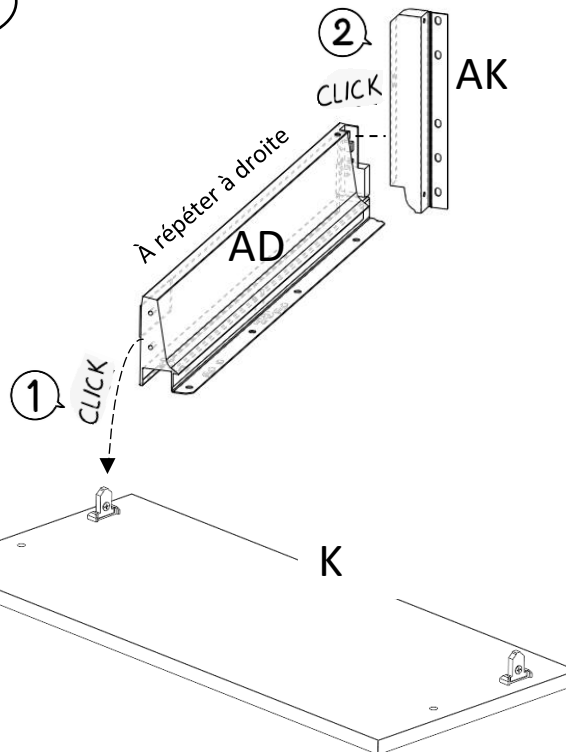
① Insérer dans perçage puis relever le tube pour verrouiller



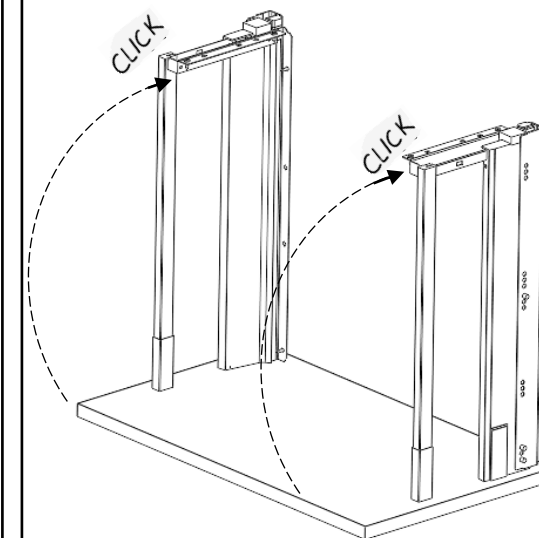
13

② Insérer dans perçage puis relever l'attache pour verrouiller

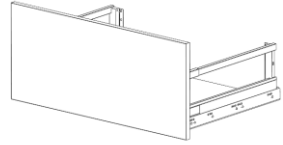
14



15



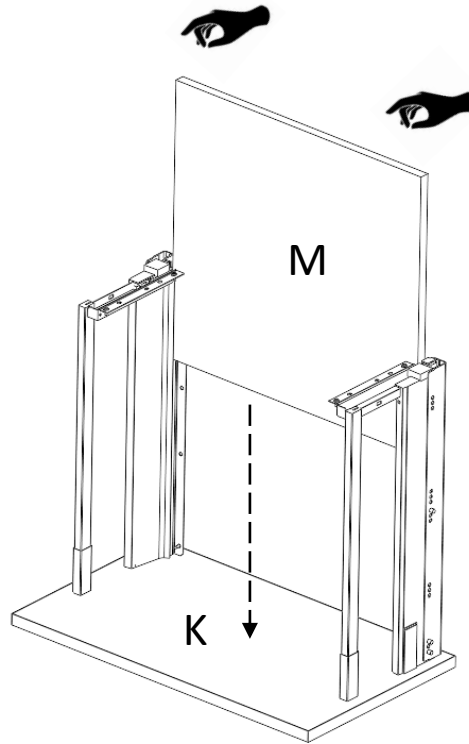
**Etapes de Montage:**



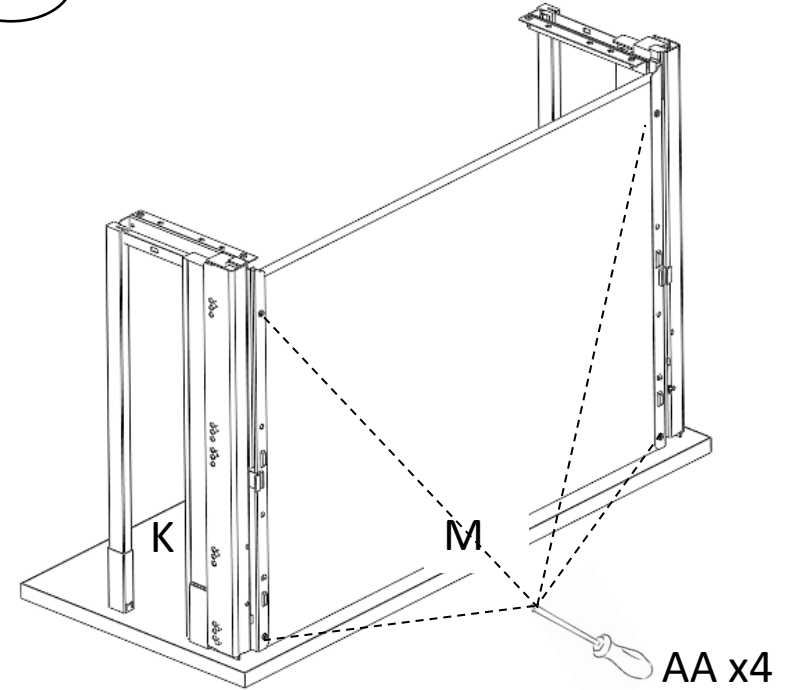
Tiroir bas



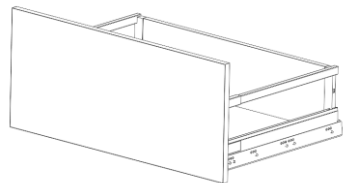
16



17



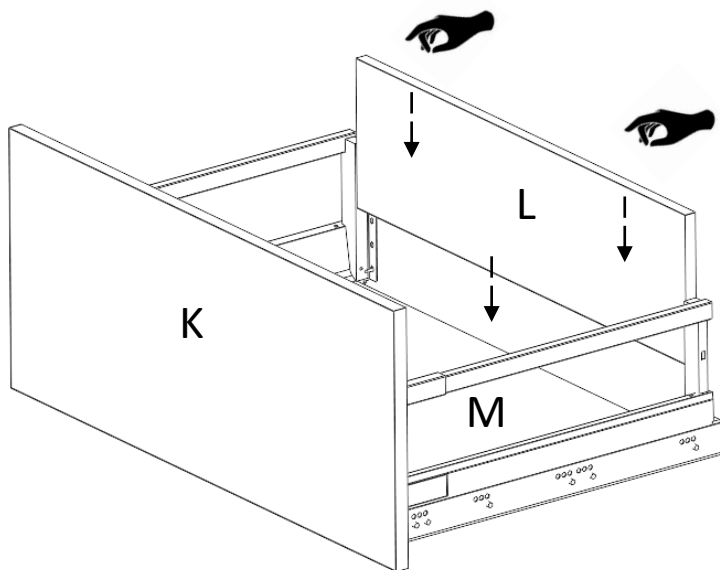
**Etapes de Montage:**



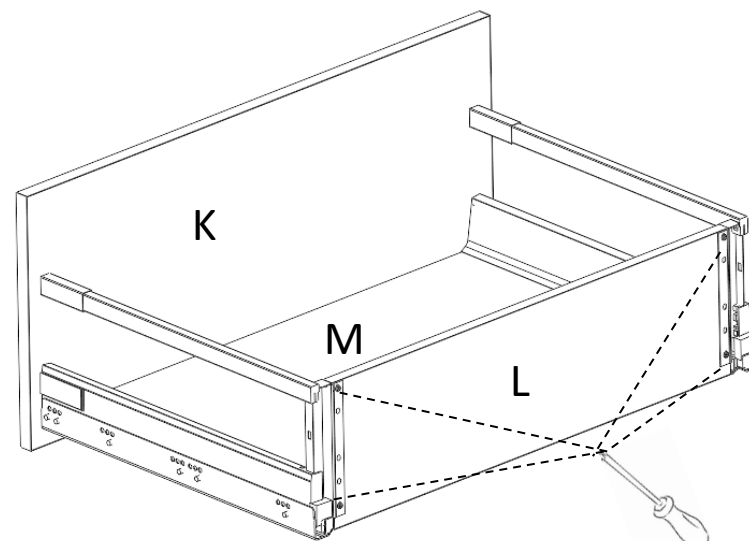
Tiroir bas



18



19

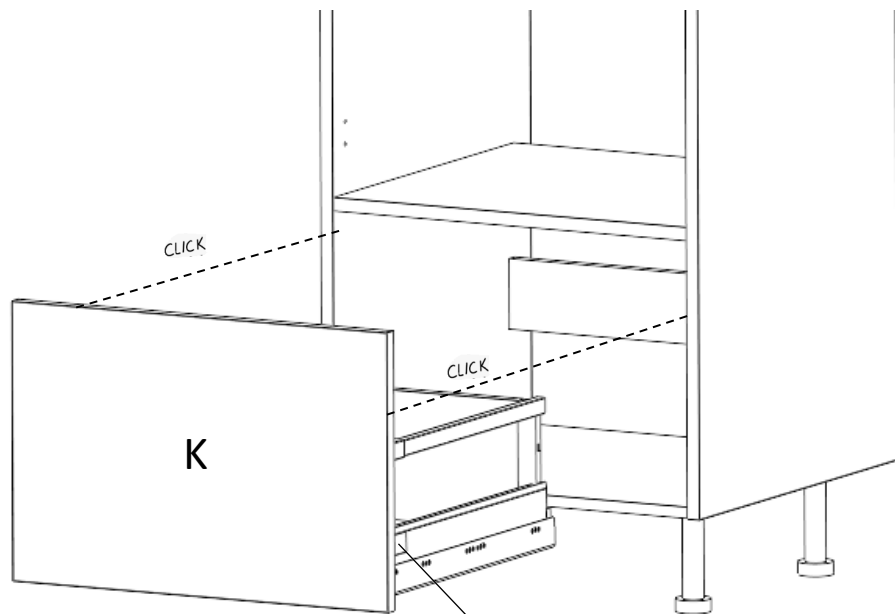


AA x4

## Etapes de Montage:

20

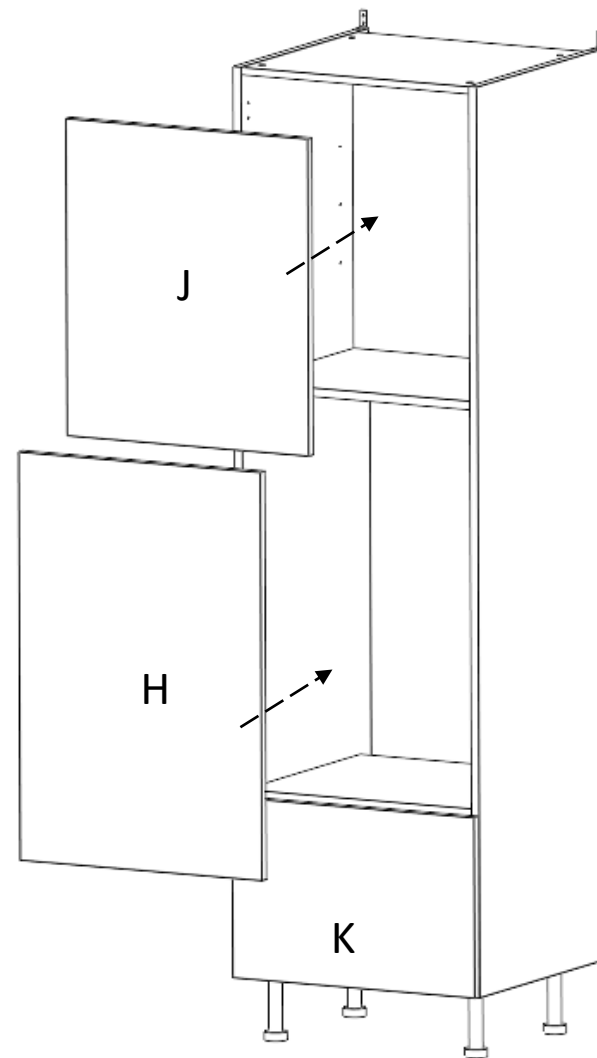
Sortir les coulisses au maximum et déposer le tiroir dessus. Le pousser à fond jusqu'au « click » puis procéder au réglage,



Placer les caches coulisses AL après réglage du tiroir

21

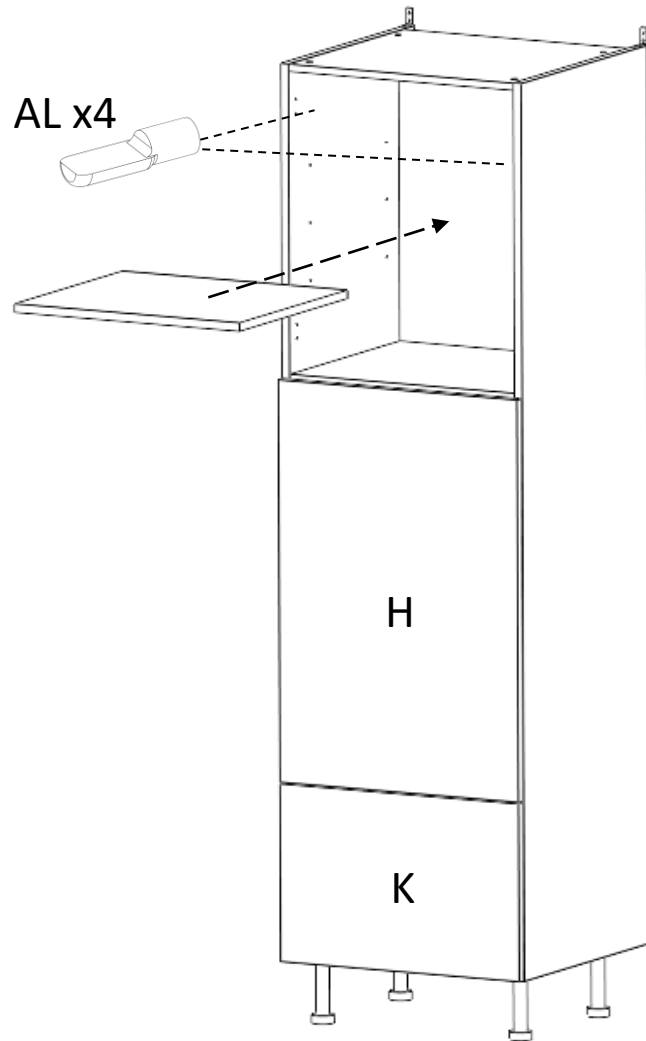
Clipser les portes J et H à l'aide des charnières W et des embases V



## Etapes de Montage:

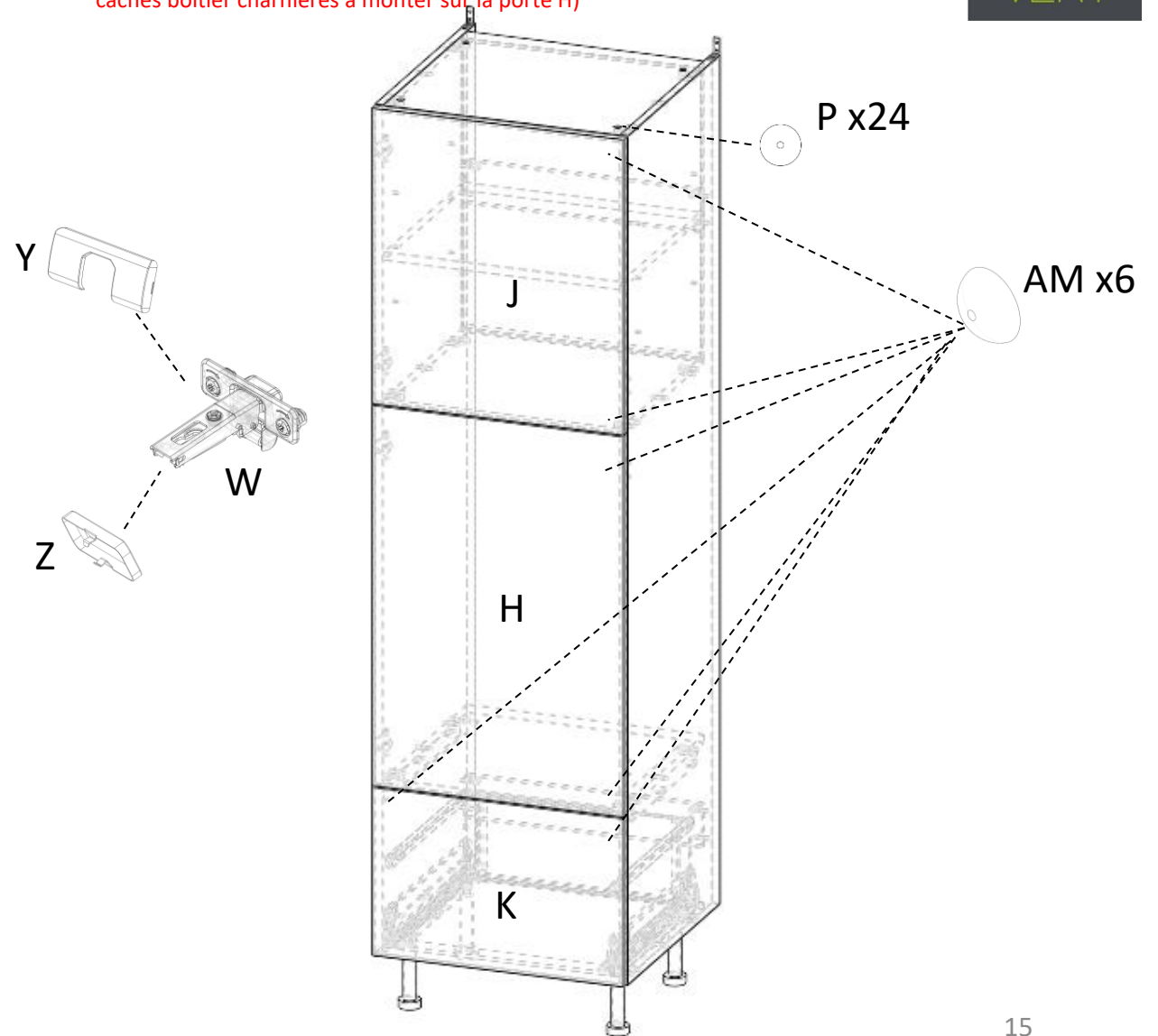
22

Ouvrir la porte haute J et positionner les 4 taquets paletta AL puis faire glisser l'étagère mobile (si modèle rangement faire la même chose sur la partie intermédiaire au niveau de la porte H et faire glisser 2 étagères mobiles)

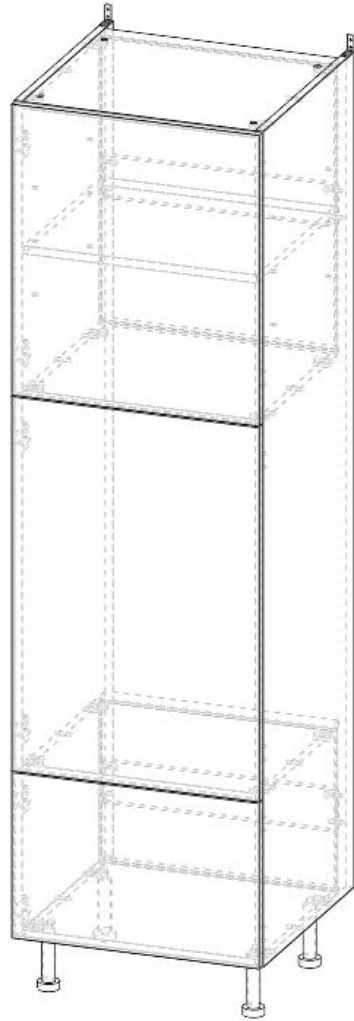


23

Régler les portes J et H puis fixer les butées de porte AM, mettre les caches bras Z et caches boîtier charnières Y sur les charnières W ainsi que les caches excentrique P (si modèle frigo, pas de cache bras ni caches boîtier charnières à monter sur la porte H)



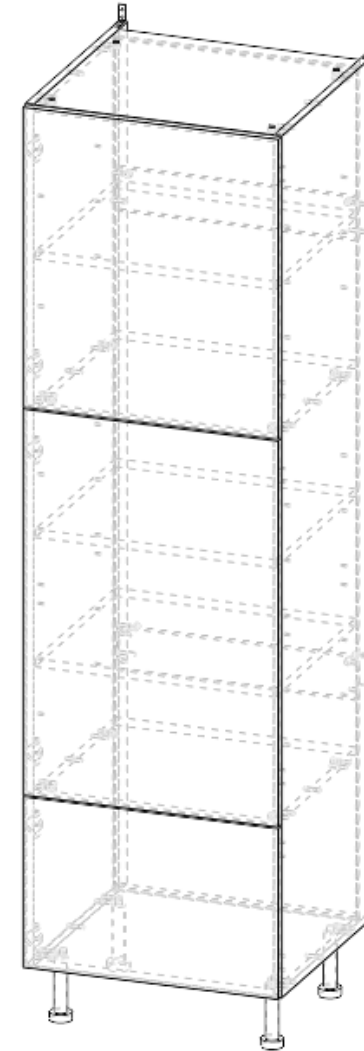
# Colonne 6 – Porte-Frigo (ou Rangement)-Porte



Modèle porte-frigo-porte



Les meubles doivent être fixés de façon permanente. Les fixations murales (vis et chevilles) ne sont pas incluses car leur choix dépend du matériaux du mur. S'assurer que le support mural permettra aux fixations de résister au poids du meuble. Tous les meubles doivent être liés entre eux (voir guide d'installation)

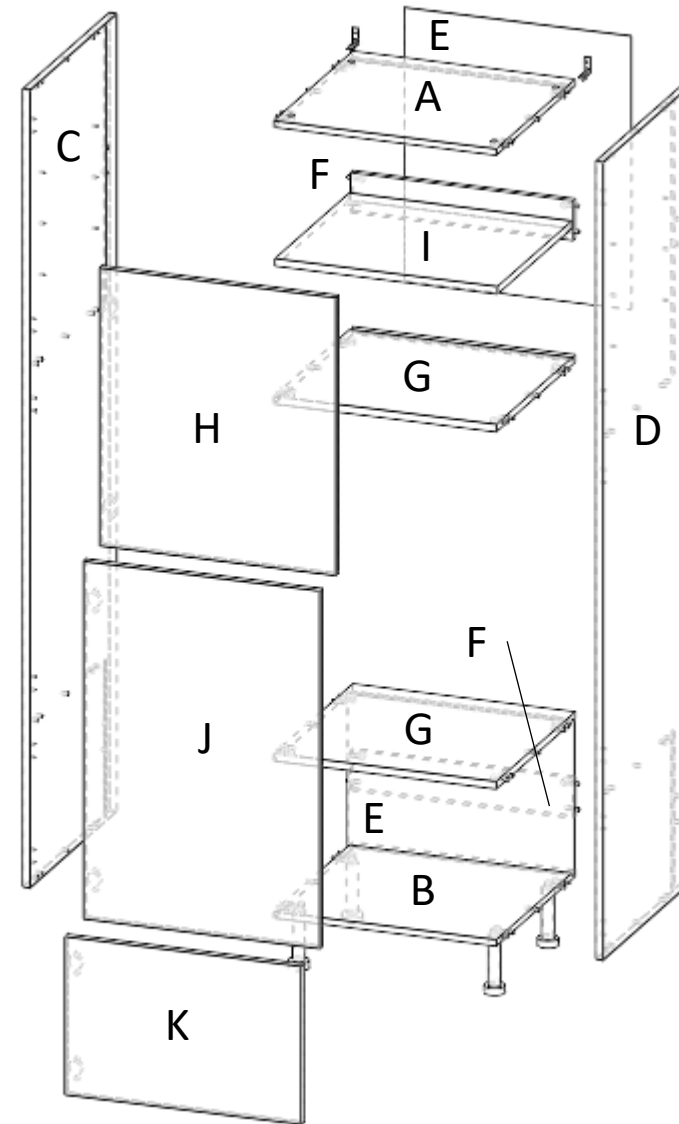
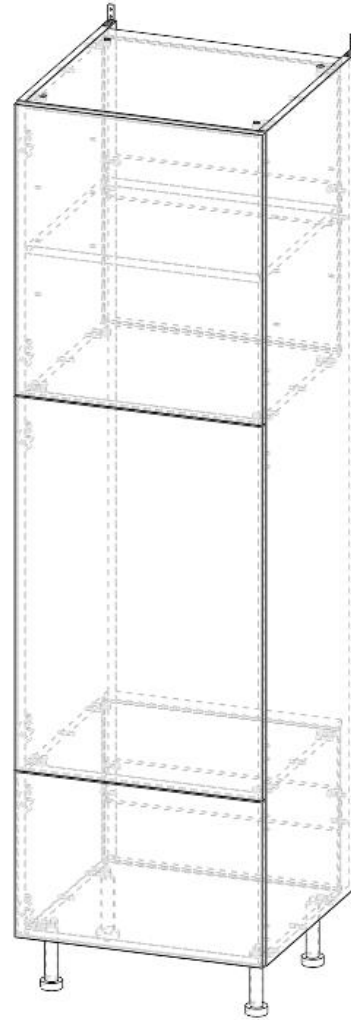


Modèle porte-rangement-porte



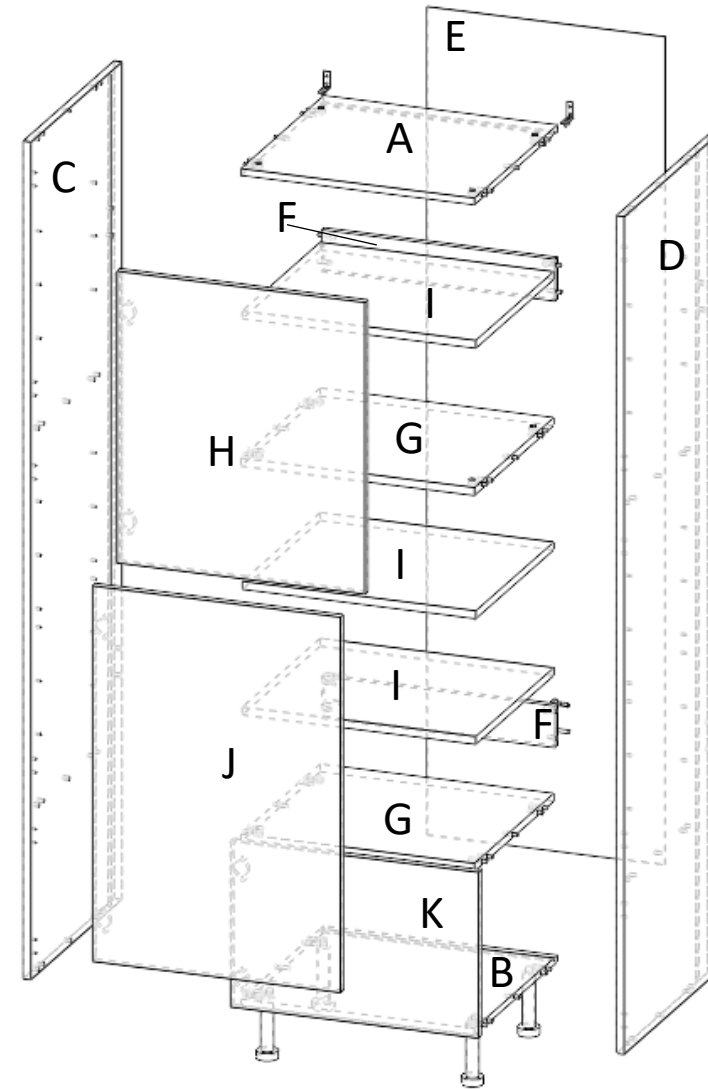
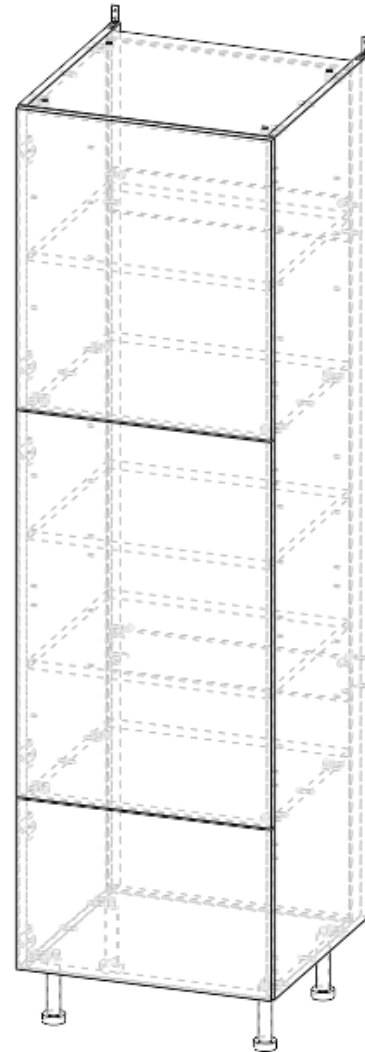
Modèle porte-frigo-porte

No. Article	Désignation	Qté
A	Dessus	1
B	Dessous	1
C	Coté gauche	1
D	Coté droit	1
E	Fond médium	2
F	Traverse arrière	2
G	Étagère fixe haute + basse	2
H	Façade porte haute	1
I	Étagère mobile	1
J	Façade porte intermédiaire	1
K	Façade porte basse	1
N	Tourillon	28
O	Excentrique	20
P	Cache excentrique	20
Q	Goujon	20
U	Embase pied cuisine	4
V	Pied cuisine	4
W	charnière	6
X	embase	6
Y	Cache boitier charnière	6
Z	Cache bras charnière	6
AA	Vis 4x16	4
AB	Equerre acier 40x40	2
AM	Butée de porte et tiroir	6



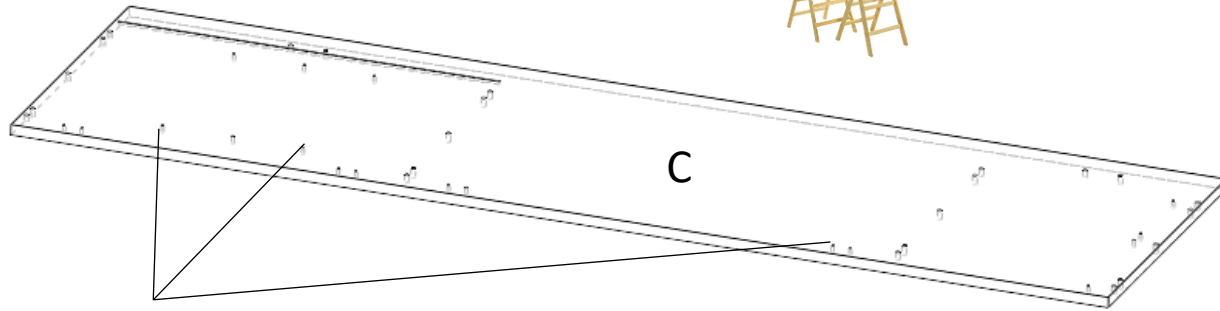
Modèle porte-rangement-porte

No. Article	Désignation	Qté
A	Dessus	1
B	Dessous	1
C	Coté gauche	1
D	Coté droit	1
E	Fond médium	1
F	Traverse arrière	2
G	Étagère fixe haute + basse	2
H	Façade porte haute	1
I	Étagère mobile	3
J	Façade porte intermédiaire	1
K	Façade porte basse	1
N	Tourillon	28
O	Excentrique	20
P	Cache excentrique	20
Q	Goujon	20
U	Embase pied cuisine	4
V	Pied cuisine	4
W	charnière	6
X	embase	6
Y	Cache boîtier charnière	6
Z	Cache bras charnière	6
AA	Vis 4x16	4
AB	Equerre acier 40x40	2
AM	Butée de porte et tiroir	6

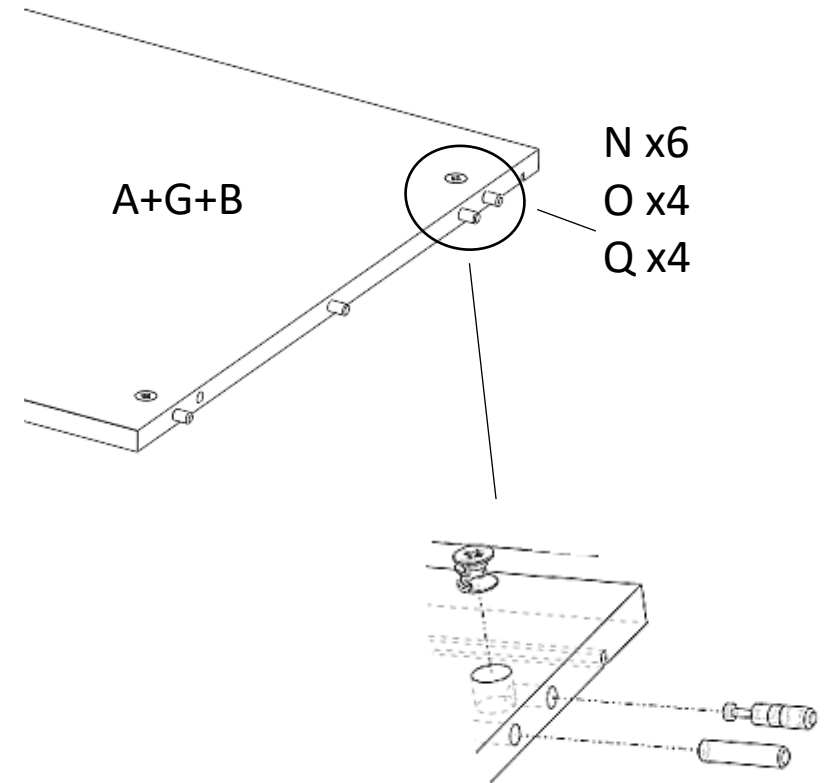


## Etapes de Montage:

1 Poser le coté gauche C à plat sur une surface lisse et propre (ex: tréteaux), perçages vers le haut



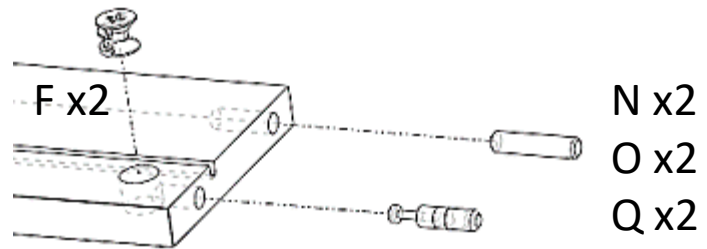
2 Equiper le dessus, le dessous et les étagères A,G,B




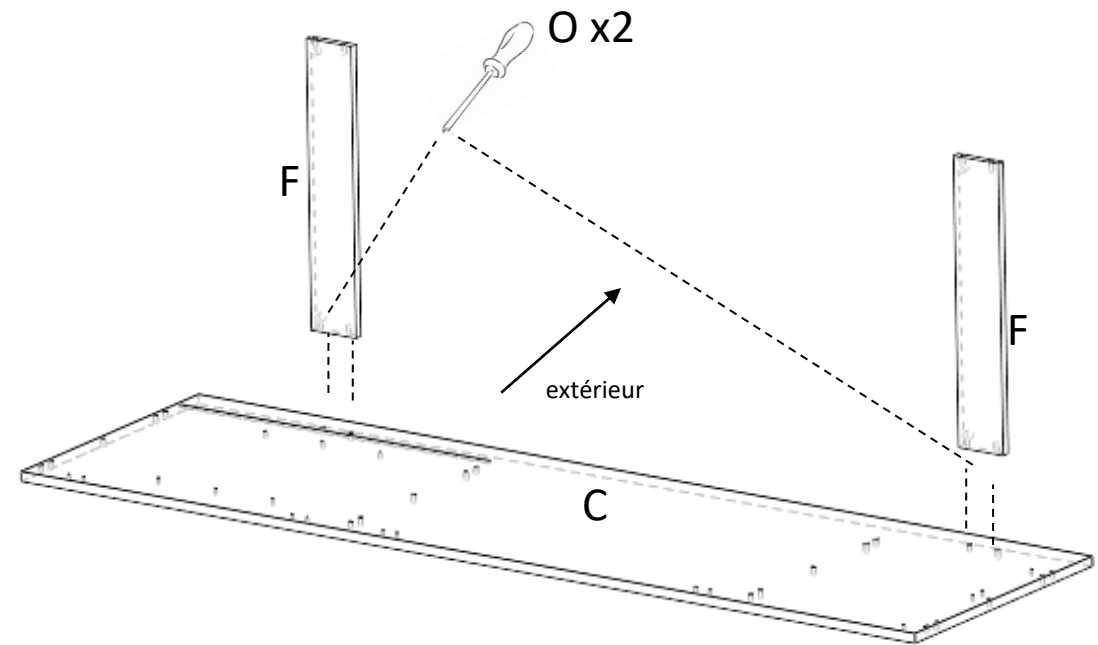
## Etapes de Montage:



3 Equiper les traverses F



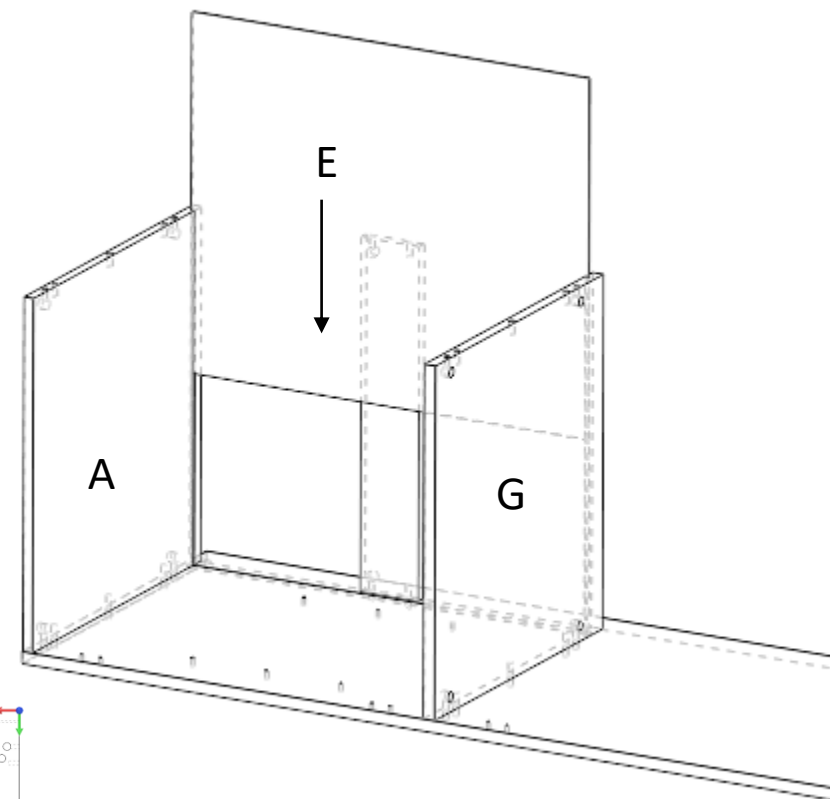
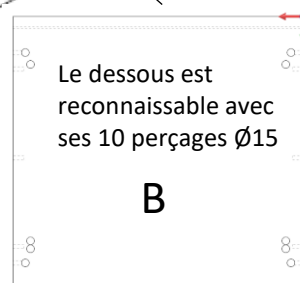
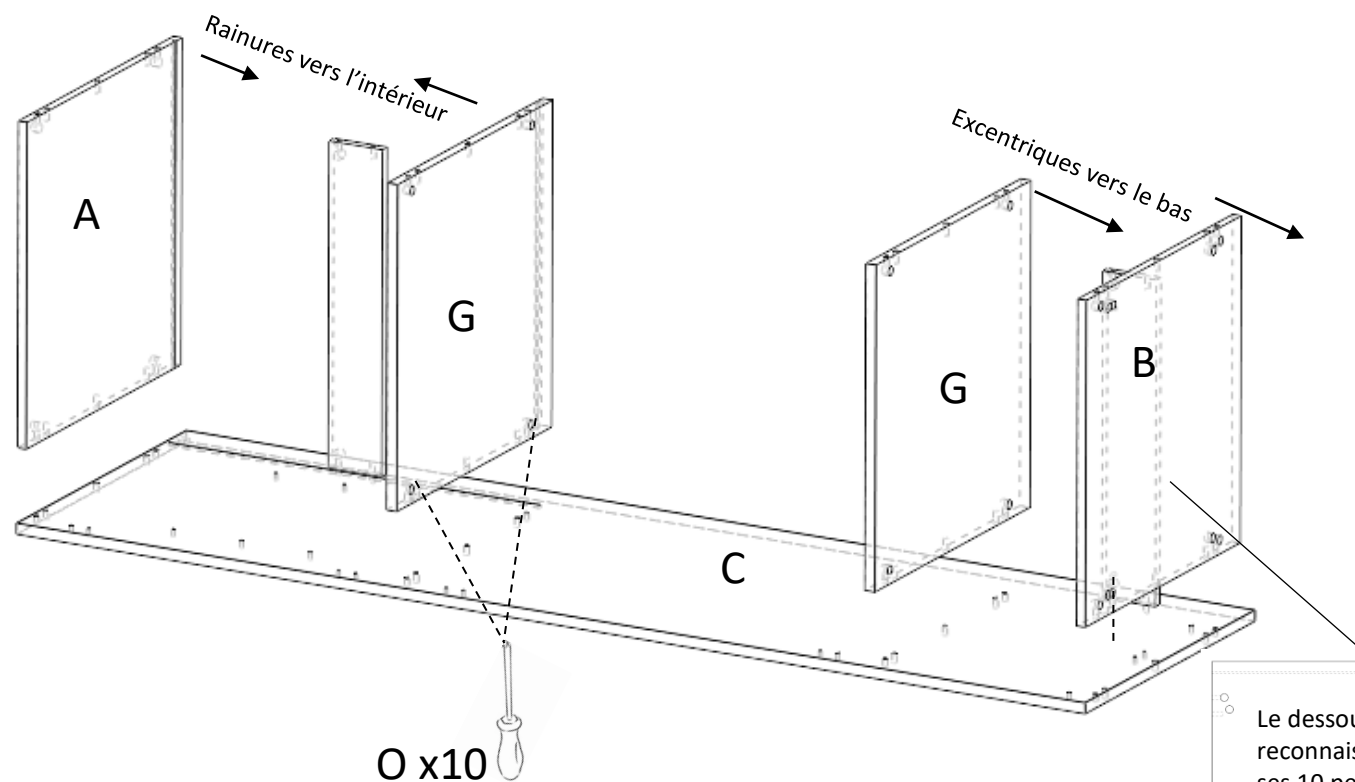
4 Monter les traverses F sur le coté C excentriques  vers l'extérieur puis verrouiller



## Etapes de Montage:

5 Monter le dessus, le dessous, les étagères A,G,B sur le coté C puis verrouiller (attention à l'orientation des panneaux)

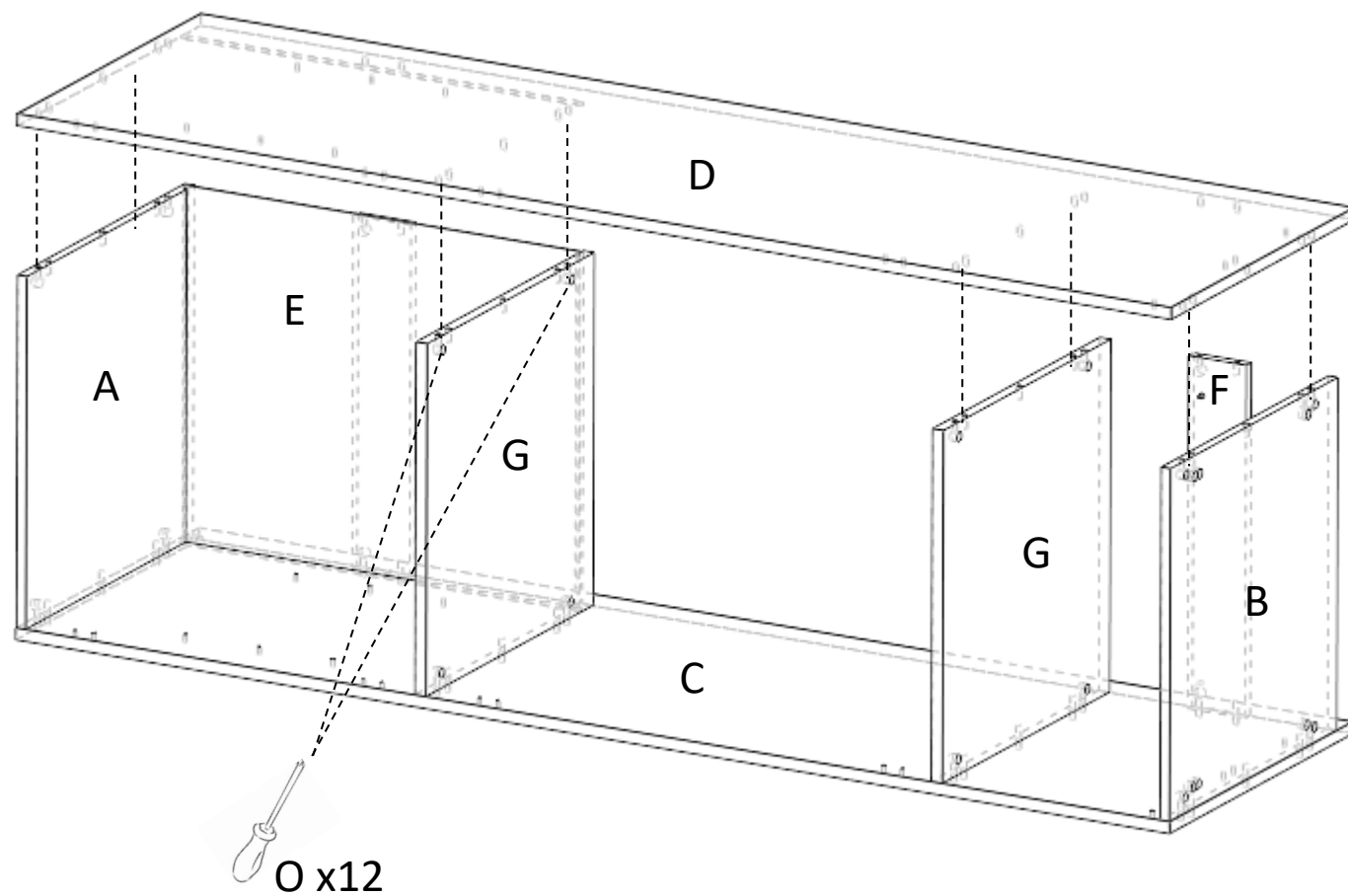
6 Glisser le médium 3mm E dans les rainures des pièces A et G puis G et B (sur le modèle rangement, le médium est à glisser entre A et B)



## Etapes de Montage:

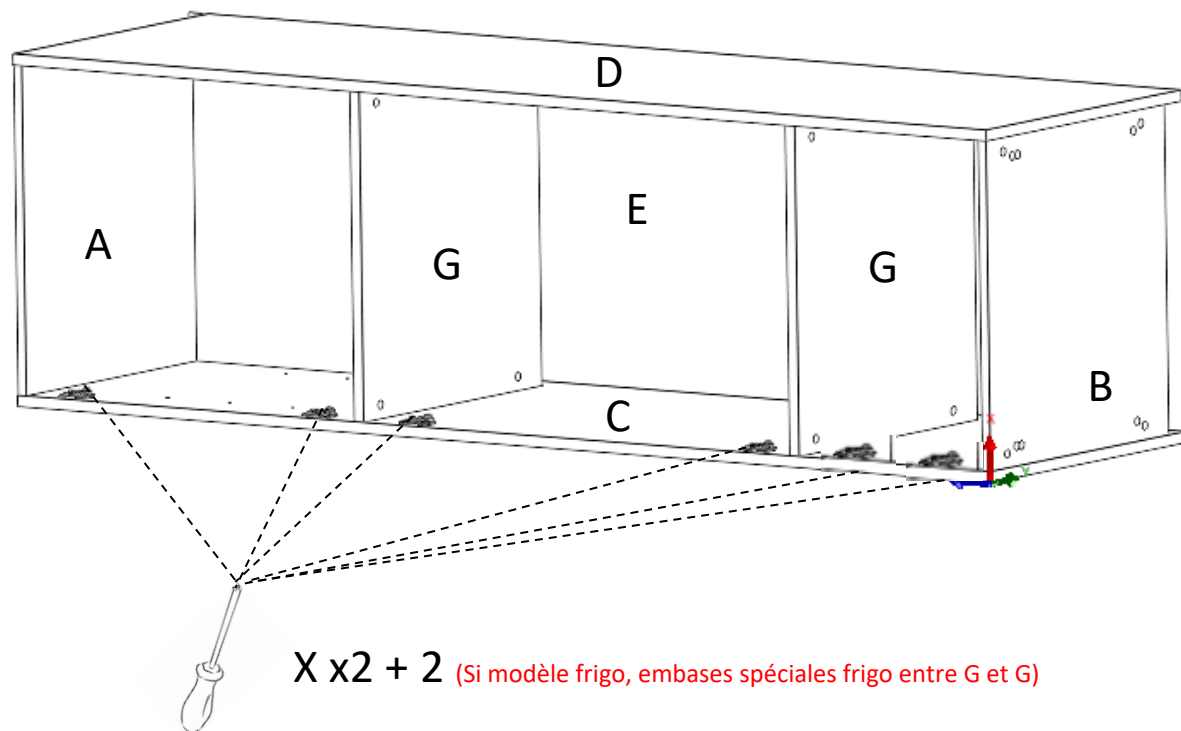
7

Monter le coté droit D puis verrouiller les excentriques

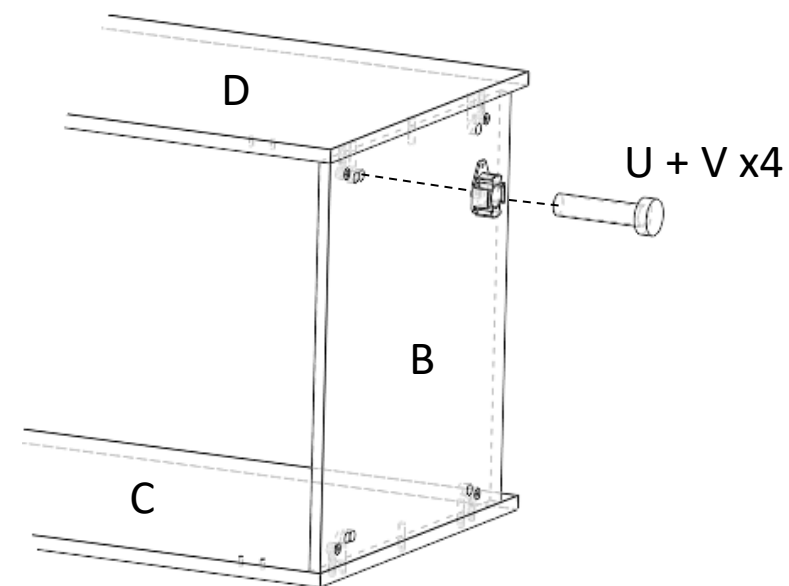


## Etapes de Montage:

- 8 Visser les embases X sur le côté C ou D selon votre choix de sens d'ouverture de porte  
(attention embase H0 si cotés en 19 sinon H4 si cotés en 16mm pour le modèle rangement.  
Pour le modèle frigo monter les embases spéciale frigo entre G et G seulement)

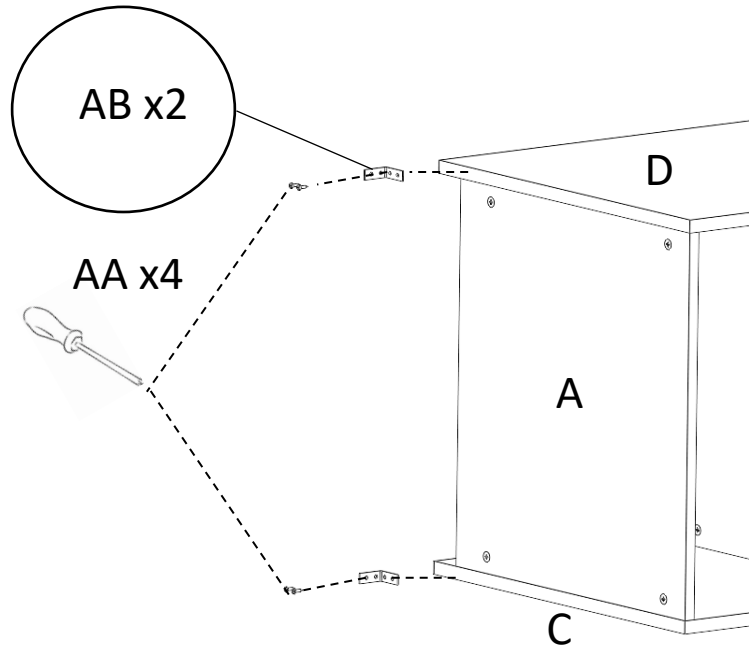


- 9 emboîter les embases de pieds U et les pieds V sur le dessous du meuble



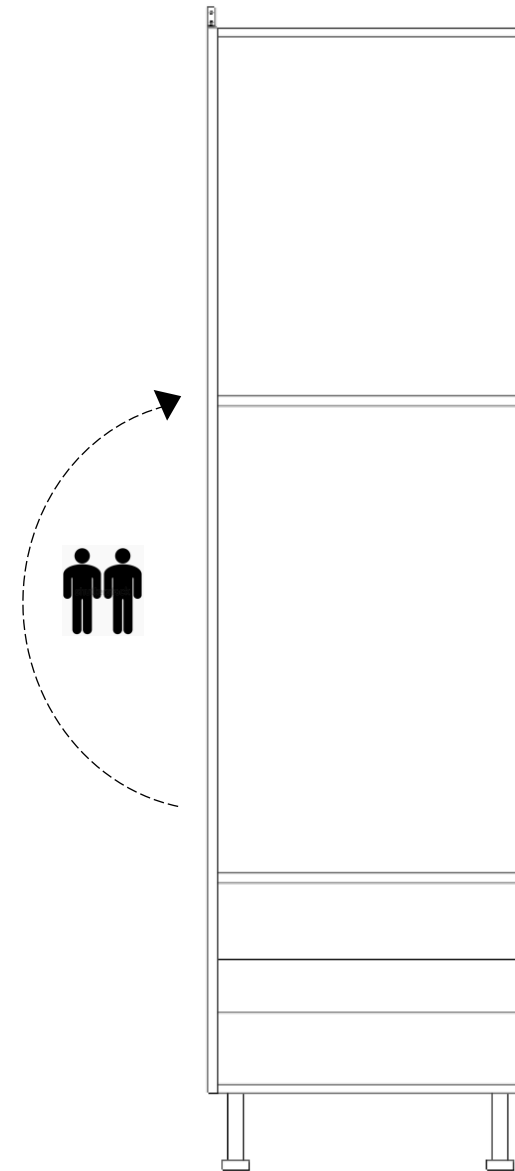
## Etapes de Montage:

10 Visser avec les vis AA les équerres acier AB sur le dessus du meuble et sur le chant des cotés C et D



11

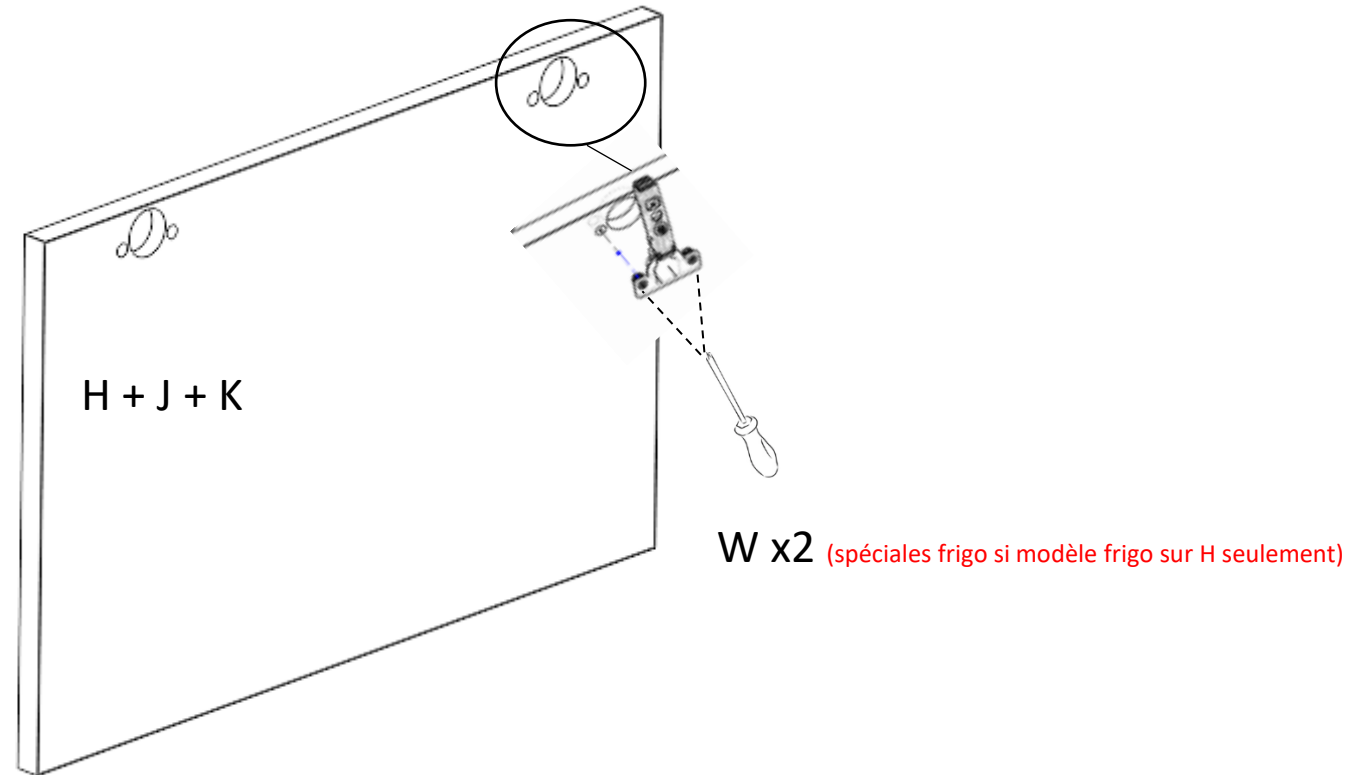
Redresser la colonne en la positionnant sur ses pieds





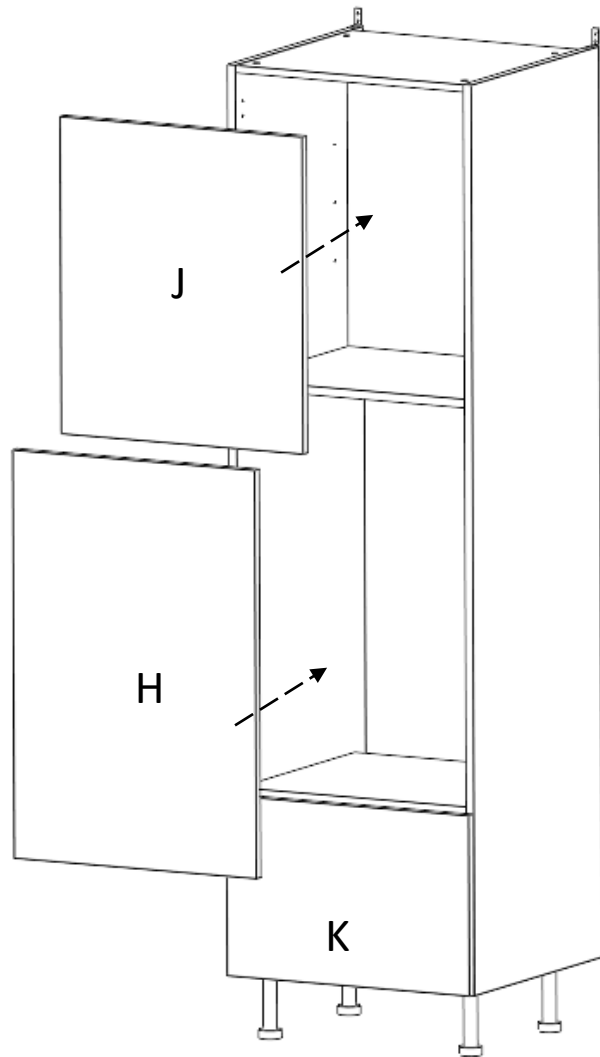
## Etapes de Montage:

- 12 Visser les charnières W sur les portes J et H (attention pour le modèle frigo il faut monter les charnières spéciales frigo sur la porte H seulement)



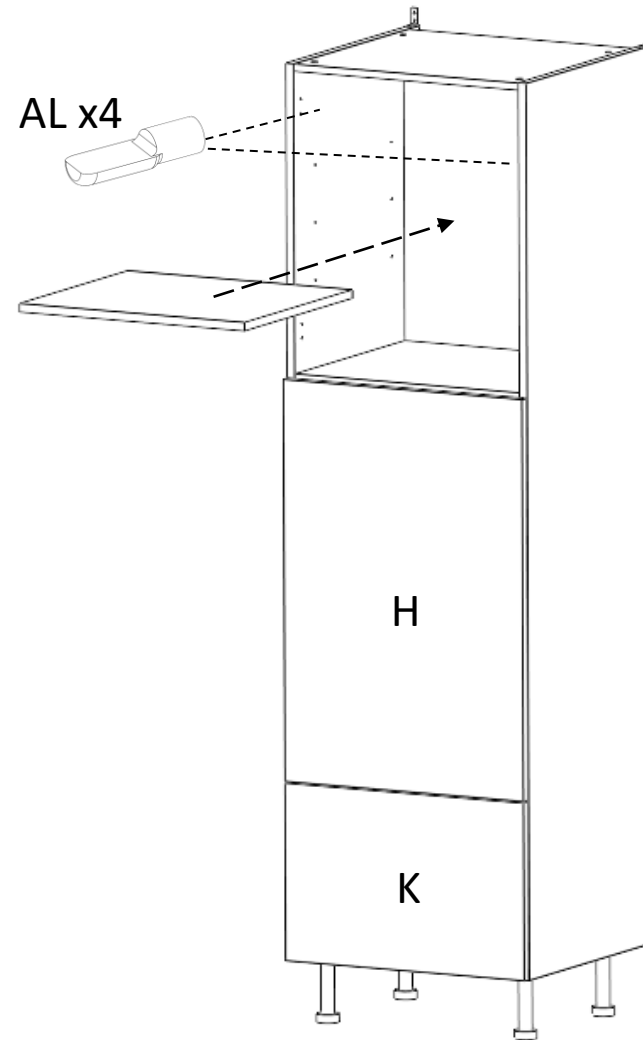
## Etapas de Montage:

13 Clipser les portes J et H, K à l'aide des charnières W et des embases V



14

Ouvrir la portes J et positionner les 4 taquets paletta AL puis faire glisser l'étagère mobile (si modèle rangement faire la même chose sur la partie intermédiaire au niveau de la porte H et faire glisser 2 étagères mobiles)



## Etapes de Montage:

15

Régler les portes J,H et K puis fixer les butées de porte AM, mettre les caches bras Z et caches boîtier charnières Y sur les charnières W ainsi que les caches excentrique P (si modèle frigo, pas de cache bras ni caches boîtier charnières à monter sur la porte H)

