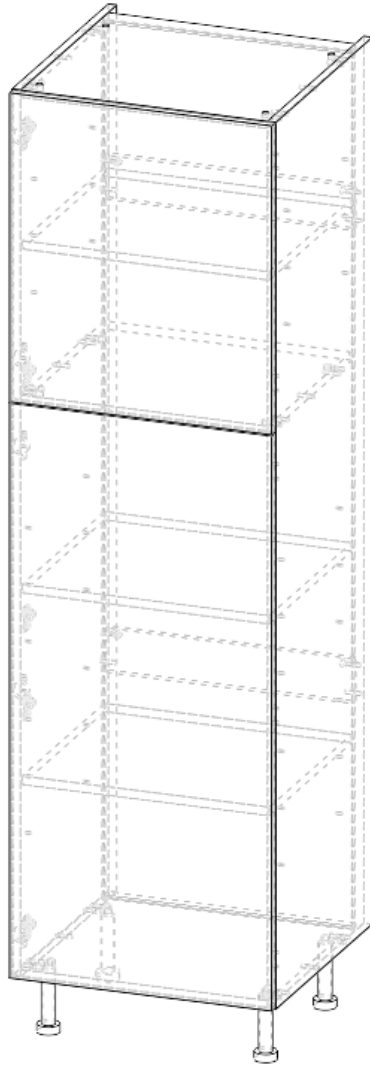
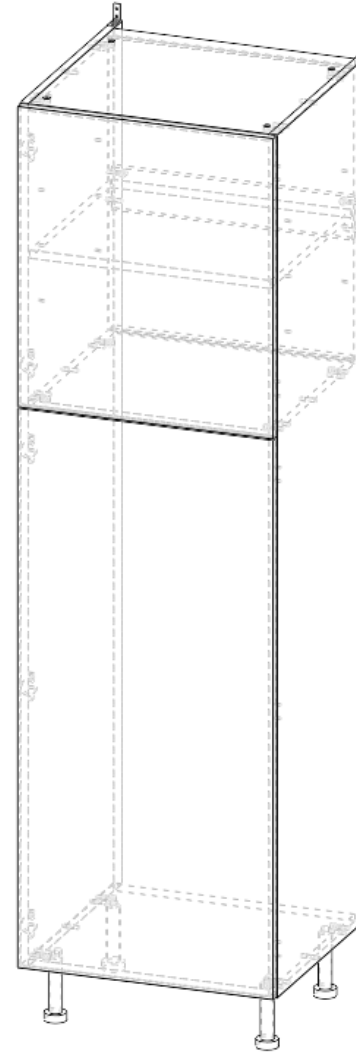


Colonne 5 – Rangement – Petite Porte-Grande Porte Ou Passage Frigo Bas



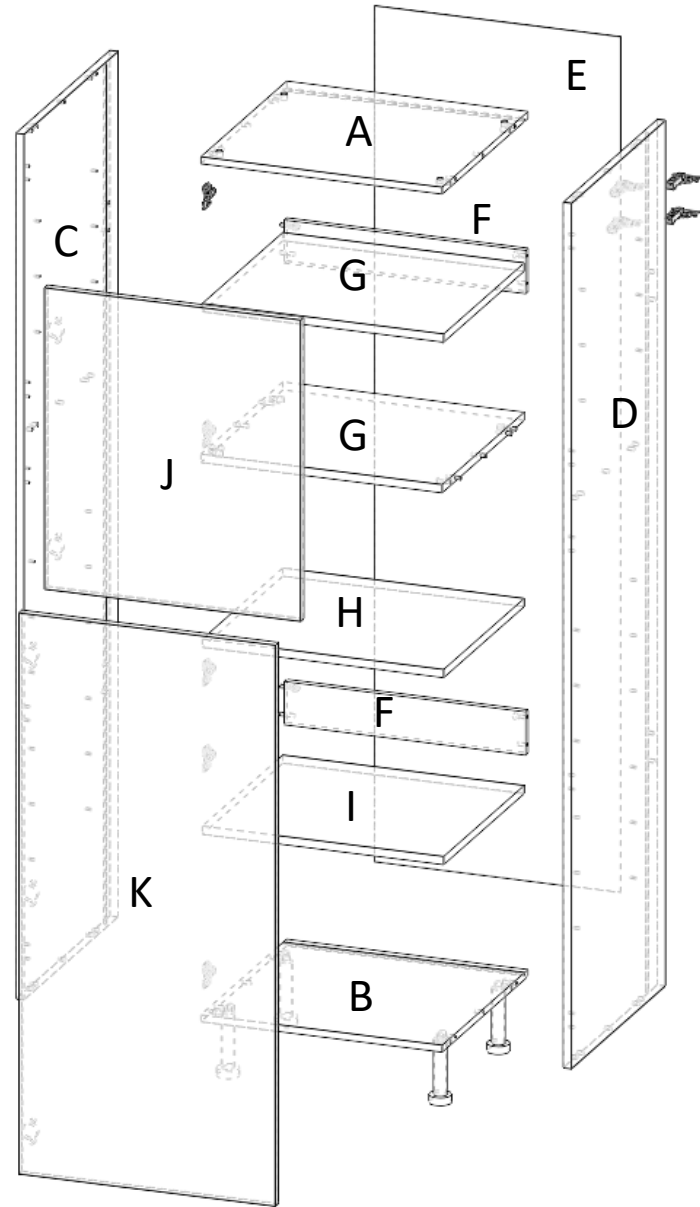
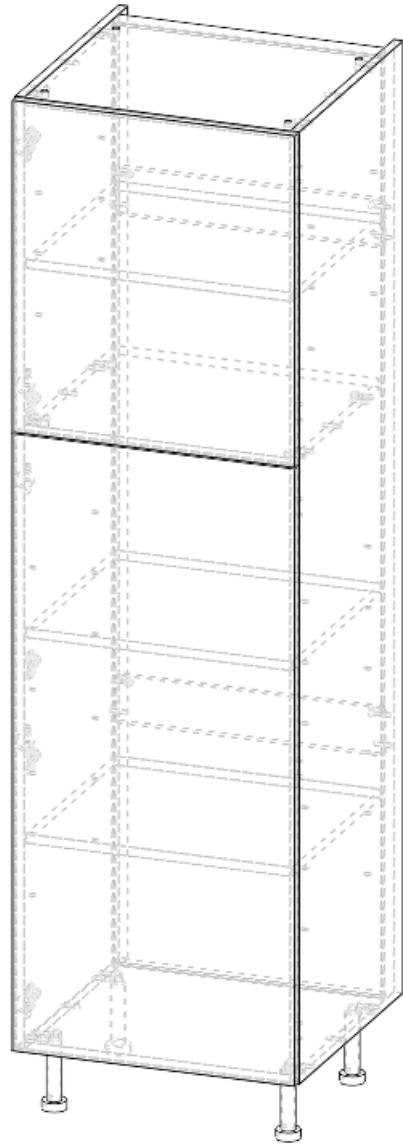
Modèle petite porte - grande porte



Modèle petite porte - grande porte avec passage frigo en bas

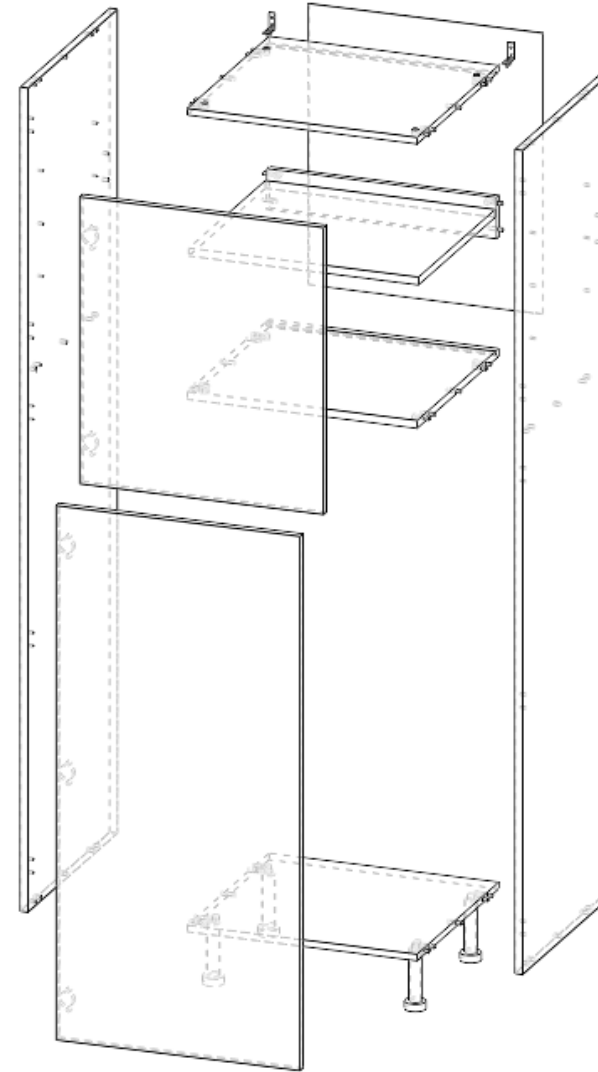
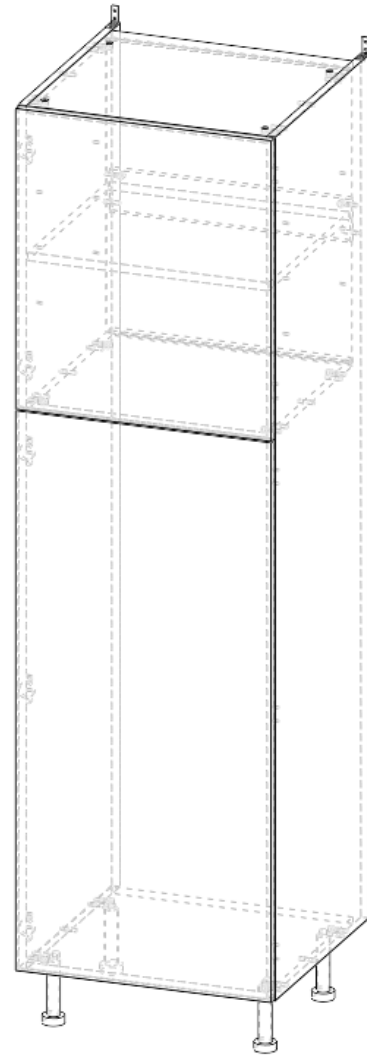
Modèle rangement-petite porte-grande porte

No. Article	Désignation	Qté
A	Dessus	1
B	Dessous	1
C	Coté gauche	1
D	Coté droit	1
E	Fond médium	1
F	Traverse arrière	2
G	Étagère mobile haute	2
H	Étagère fixe intermédiaire	1
I	Étagère mobile basse	1
J	Façade porte haute	1
K	Façade porte basse	1
N	Tourillon	22
O	Excentrique	16
P	Cache excentrique	16
Q	Goujon	16
U	Embase pied cuisine	4
V	Pied cuisine	4
W	charnière	5
X	Embase	5
Y	Cache boitier charnière	5
Z	Cache bras charnière	5
AA	Vis 4x16	4
AB	Equerre acier 40x40	2
AL	Taquets paletta	12
AM	Butée de porte et tiroir	4



Modèle rangement-frigo en bas

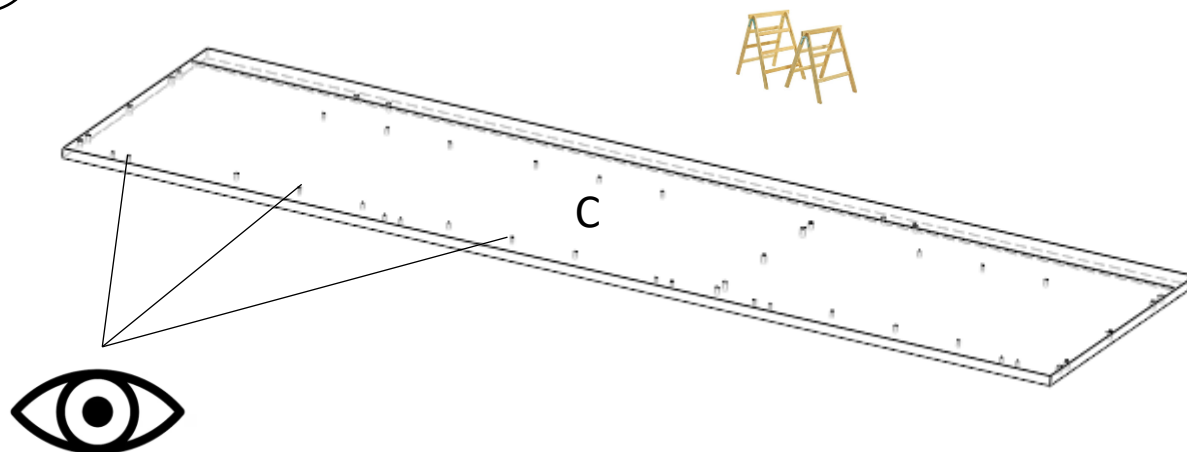
No. Article	Désignation	Qté
A	Dessus	1
B	Dessous	1
C	Coté gauche	1
D	Coté droit	1
E	Fond médium	1
F	Traverse arrière	2
G	Étagère mobile haute	2
H	Étagère fixe intermédiaire	1
J	Façade porte haute	1
K	Façade porte basse	1
N	Tourillon	22
O	Excentrique	16
P	Cache excentrique	16
Q	Goujon	16
U	Embase pied cuisine	4
V	Pied cuisine	4
W	charnière	5
X	Embase	5
Y	Cache boitier charnière	5
Z	Cache bras charnière	5
AA	Vis 4x16	4
AB	Equerre acier 40x40	2
AL	Taquets paletta	12
AM	Butée de porte et tiroir	4



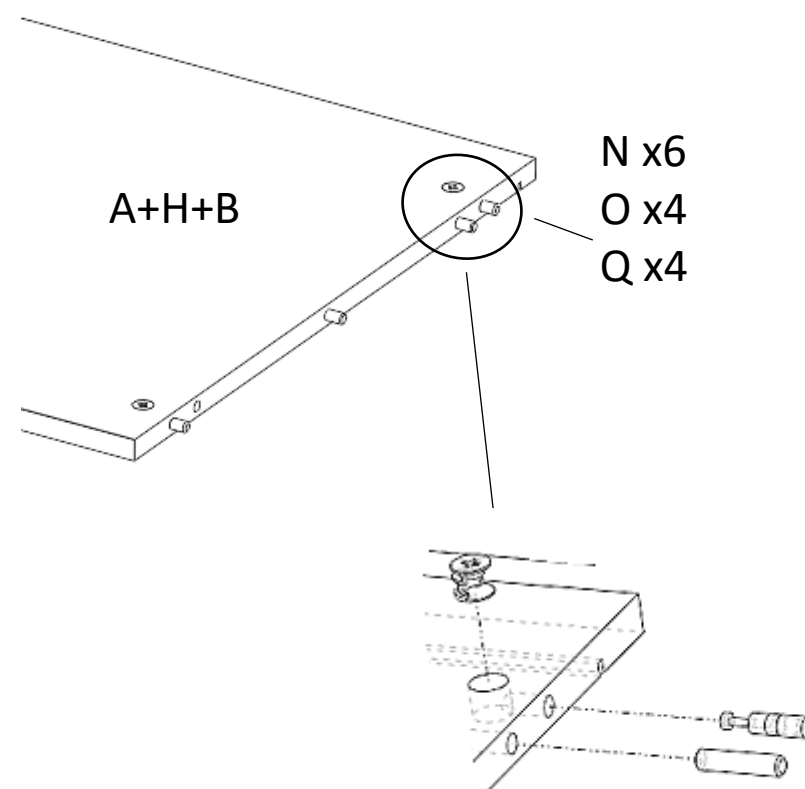
Etapes de Montage:



1 Poser le coté gauche C à plat sur une surface lisse et propre (ex: tréteaux), perçages vers le haut



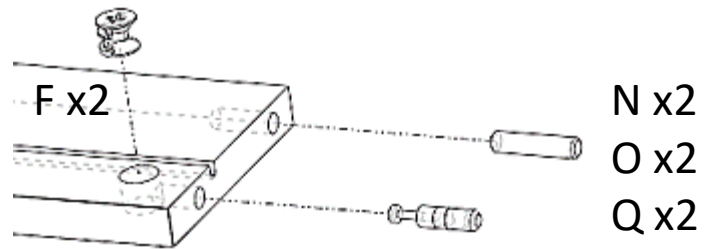
2 Equiper le dessus, le dessous et les étagères A,H,B




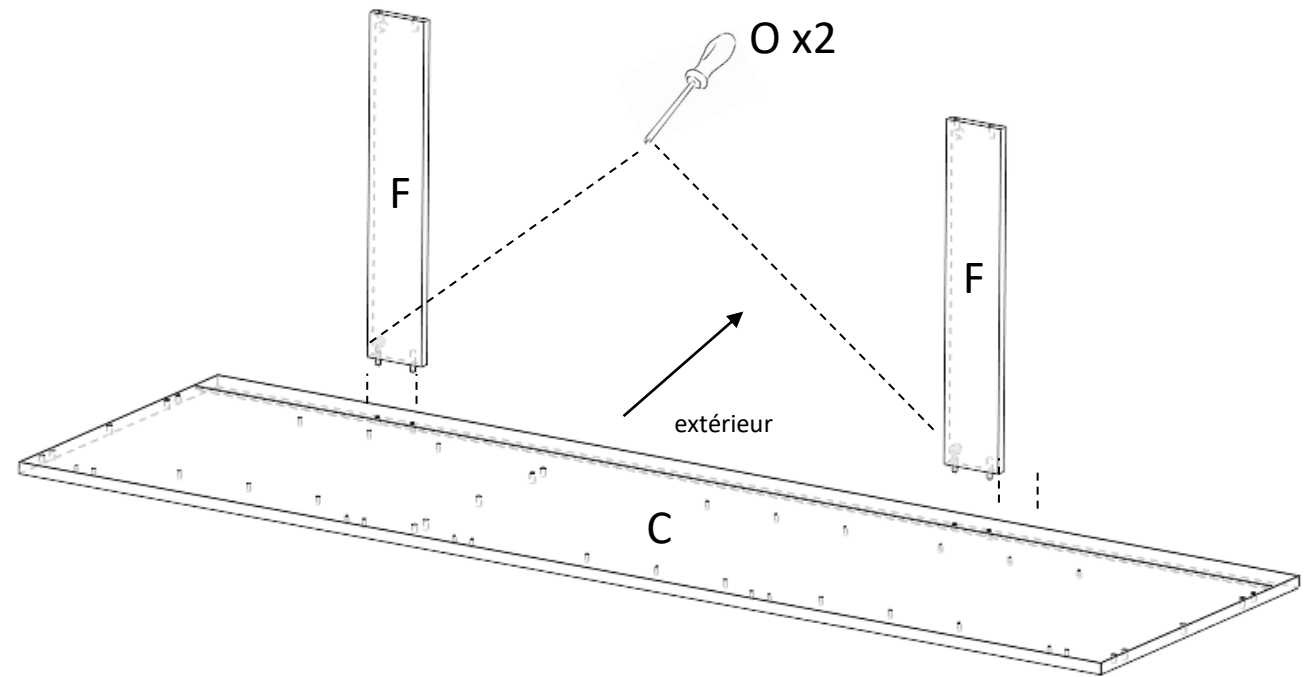
Etapes de Montage:



3 Equiper les traverses F

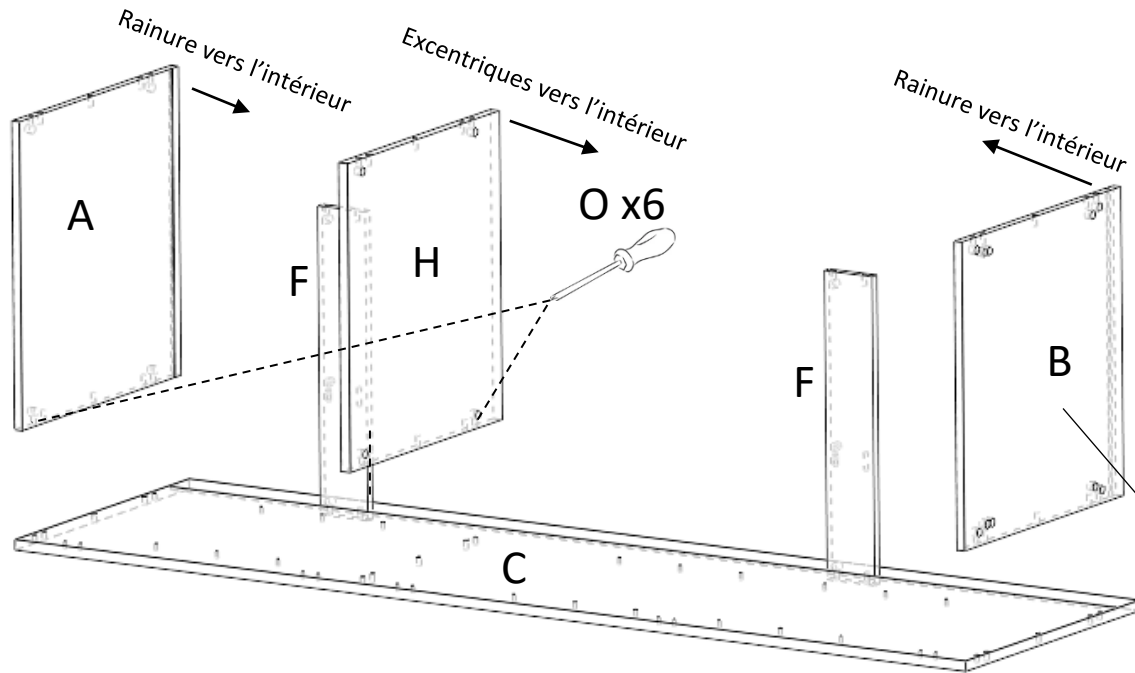


4 Monter les traverses F sur le coté C excentriques  vers l'extérieur puis verrouiller

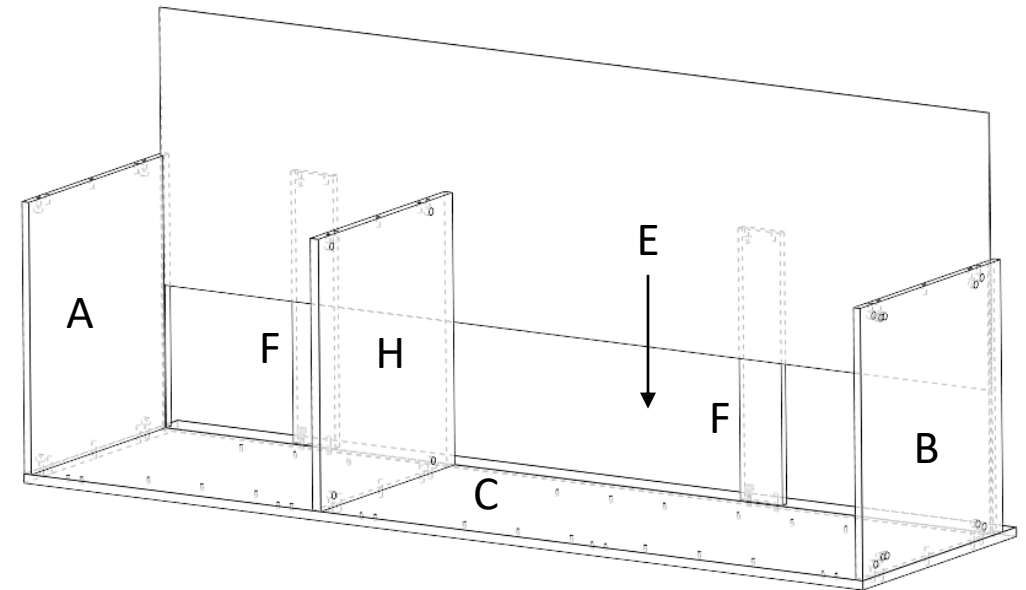


Etapes de Montage:

5 Monter le dessus, le dessous, l'étagère A,H,B sur le côté C puis verrouiller (attention à l'orientation des panneaux)



6 Glisser le médium 3mm E dans les rainures des pièces A et B (sur le modèle passage frigo en bas, le médium est à glisser entre A et H)



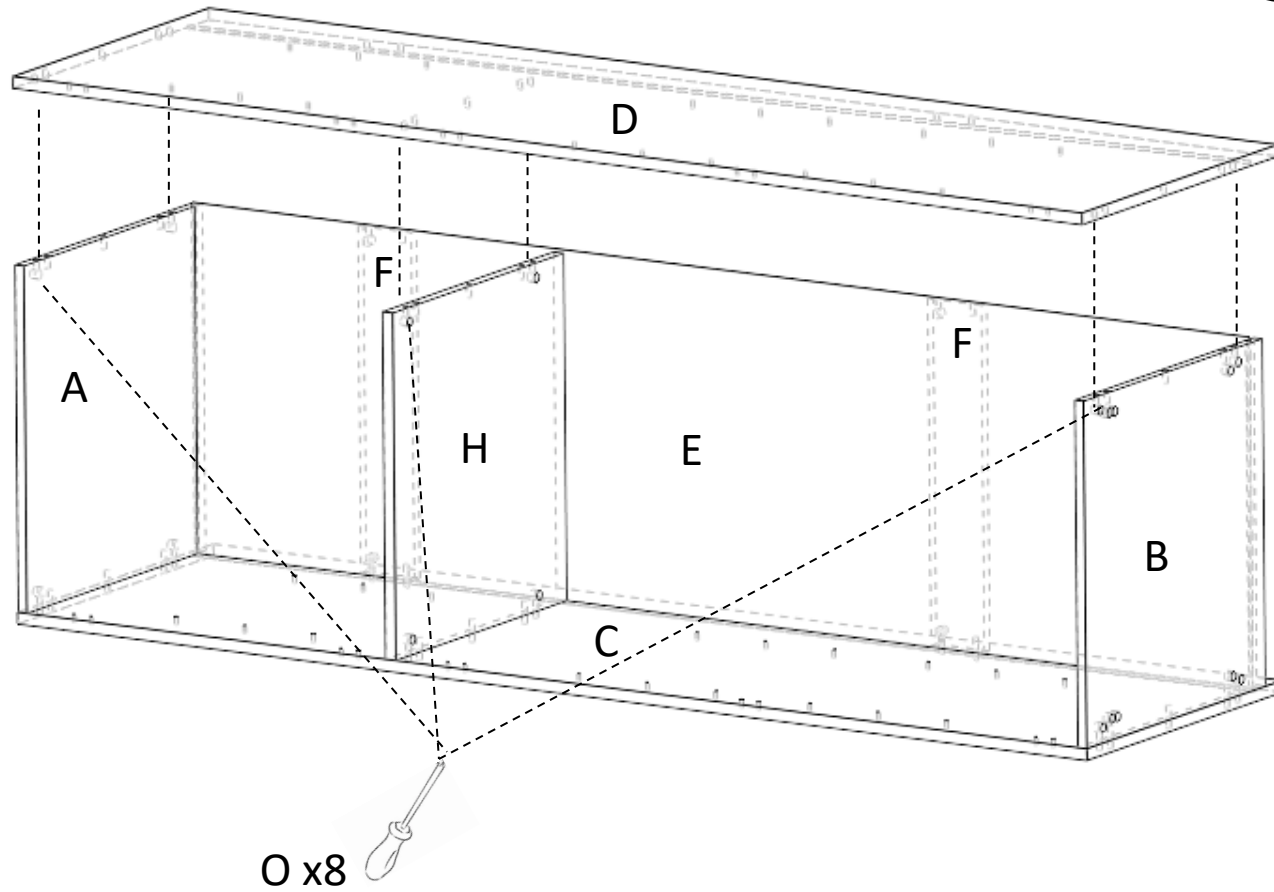
Le dessous est reconnaissable avec ses 10 perçages Ø15

B

Etapes de Montage:

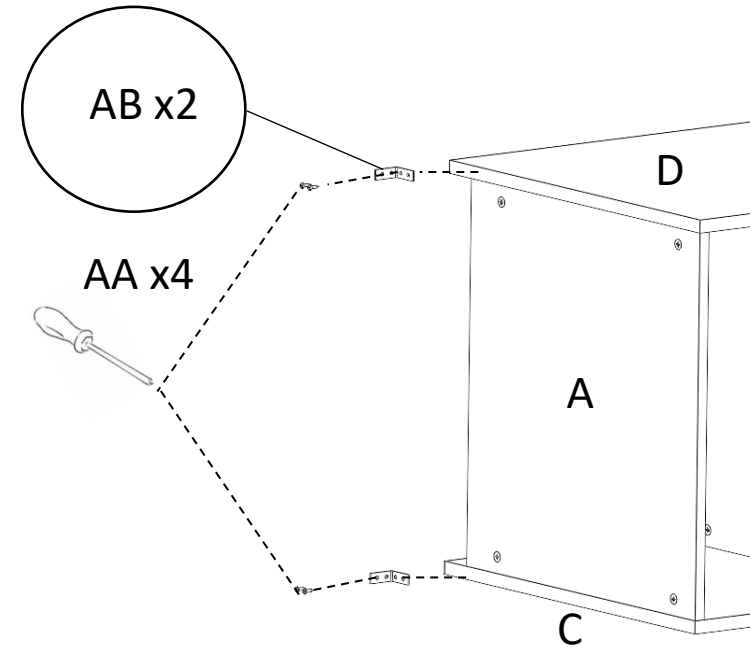
7

Monter le coté droit D puis verrouiller les excentriques



8

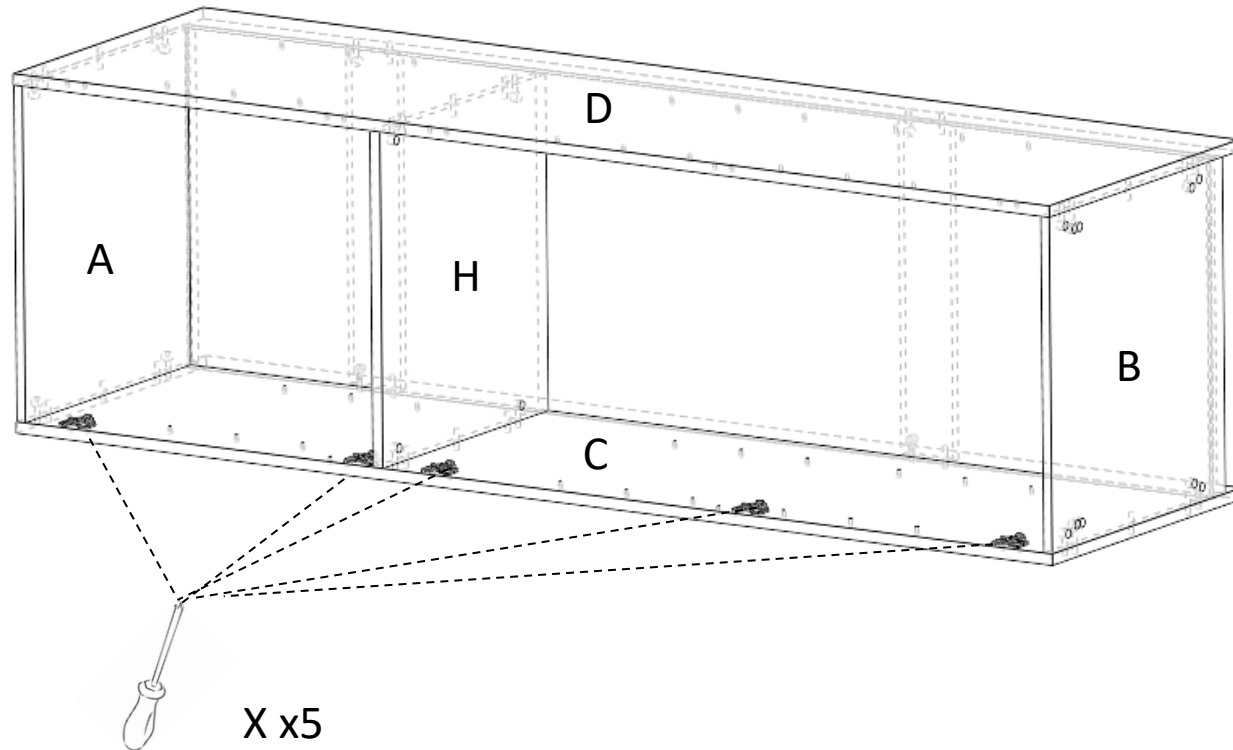
Visser avec les vis AA les équerres acier AB sur le dessus du meuble et sur le chant des cotés C et D



Etapes de Montage:

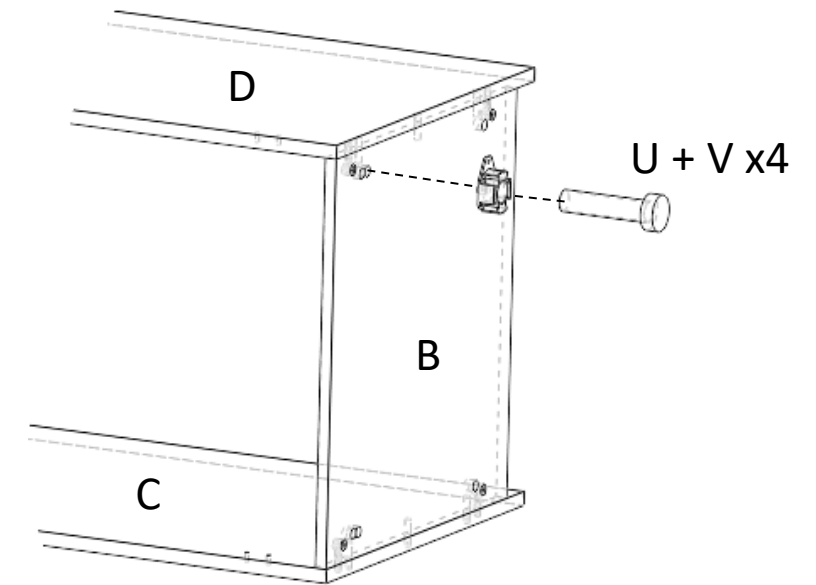
9

Visser les embases X sur le coté C ou D selon votre choix de sens d'ouverture de porte
(attention embase H0 si cotés en 19 sinon H4 si cotés en 16mm pour le modèle rangement.
Pour le modèle frigo en bas monter les embases spéciale frigo entre H et B seulement)



10

emboiter les embases de pieds U et les pieds V sur le dessous du meuble

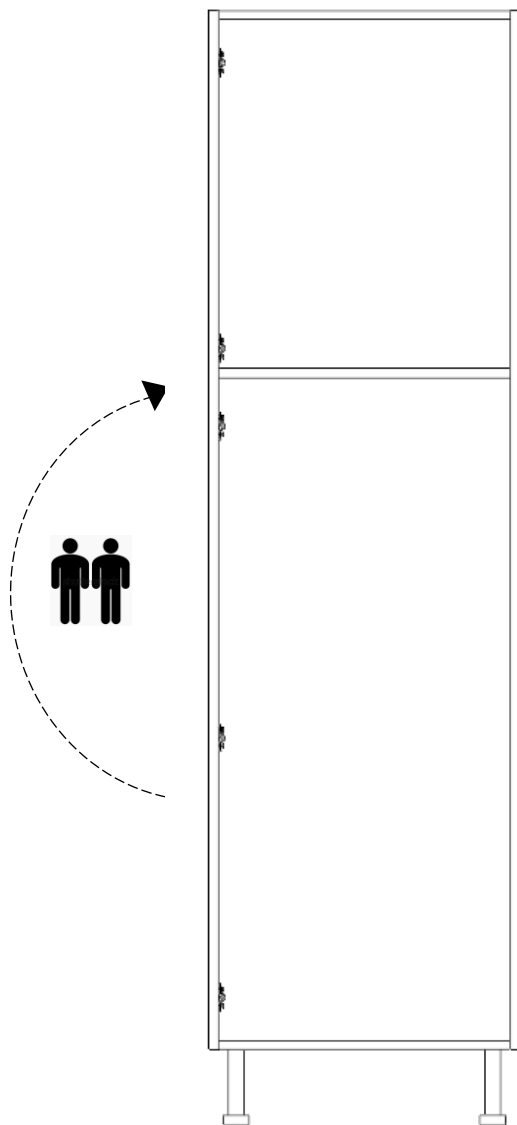


Etapes de Montage:



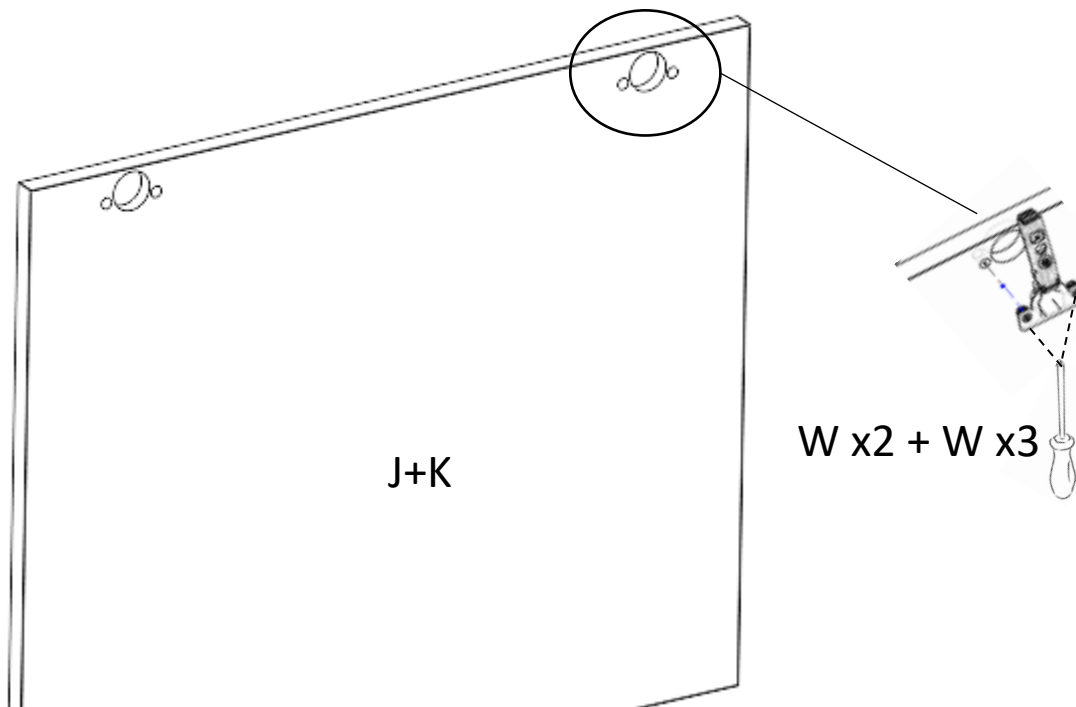
11

Redresser la colonne en la positionnant sur ses pieds



12

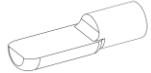
Visser les charnières sur les portes J et K (sur le modèle frigo, monter les charnières spéciales frigo sur K seulement)



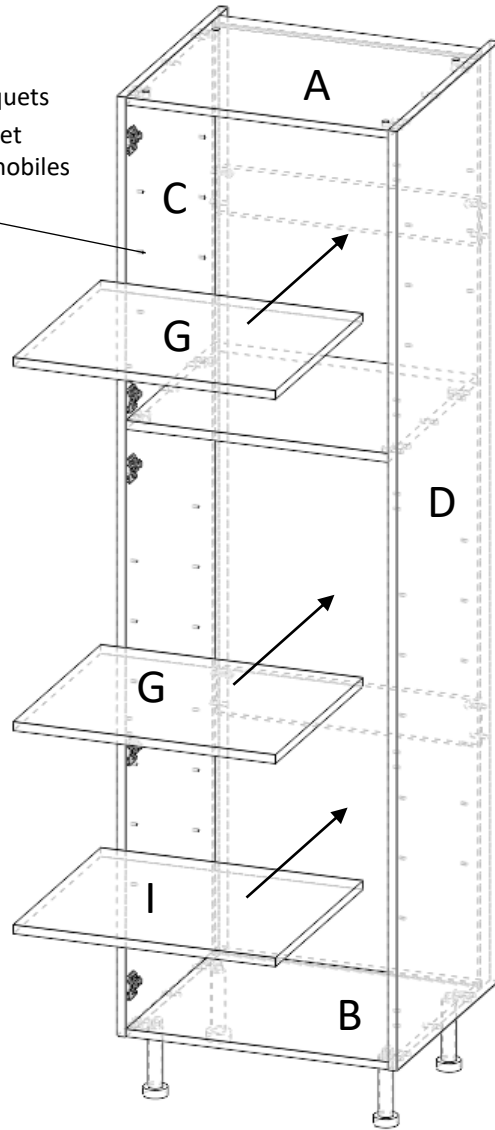
Etapes de Montage:

13

Placer les étagères mobiles
(seulement sur le modèle rangement sinon passer à l'étape 14)

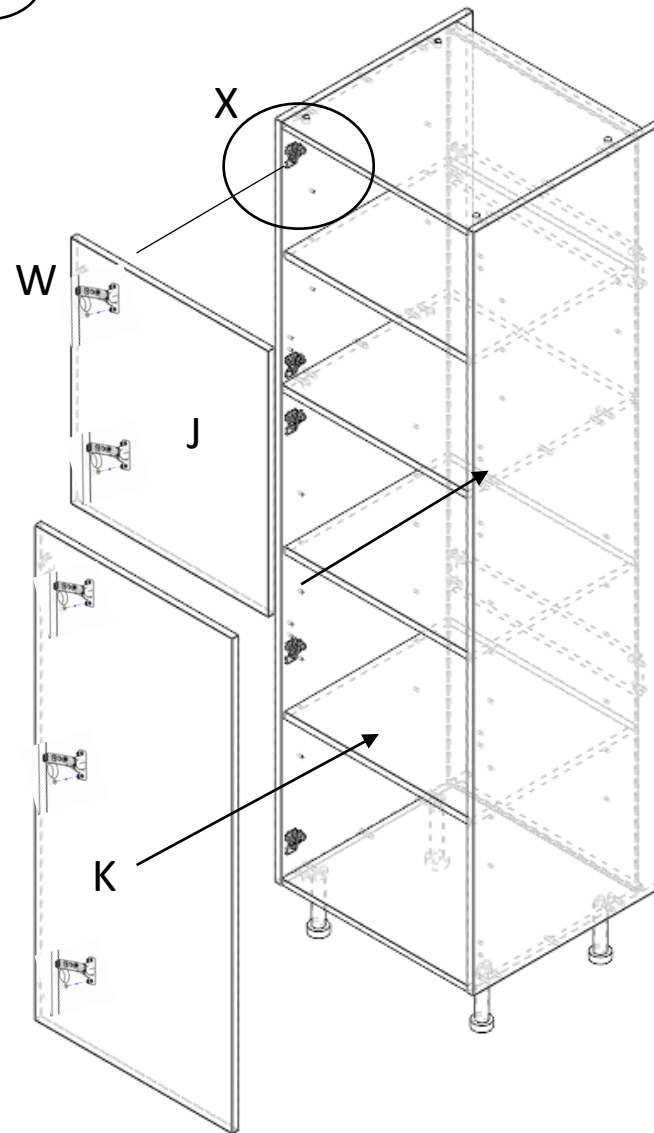


AL x12 Placer les taquets
paletta de part et d'autre et
positionner les étagères mobiles
dessus



14

Monter les portes J et K en clipsant les charnières W sur les embases X



Etapes de Montage:

15

Régler les portes J et K puis fixer les butées de porte AM, mettre les caches bras Z et caches boîtier charnières Y sur les charnières W ainsi que les caches excentriques P

