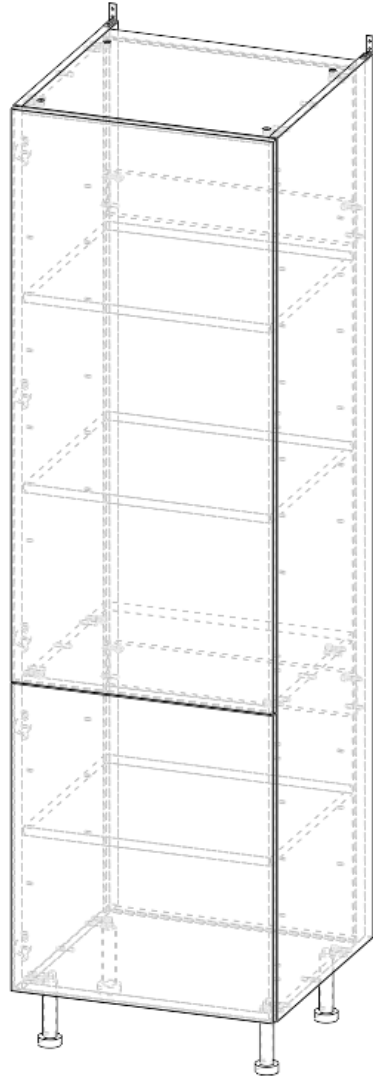


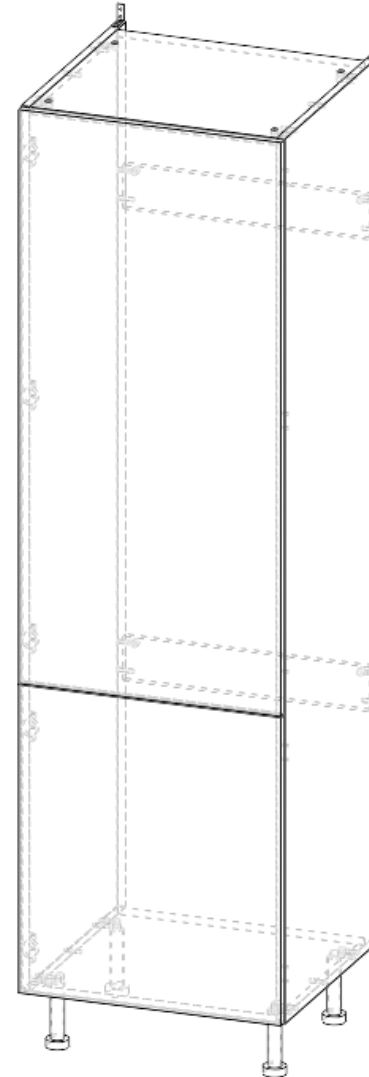
# Colonne 4 – Rangement – Grande Porte-Petite Porte ou Frigo Toute Hauteur



Date : 06-2024  
Version : 1



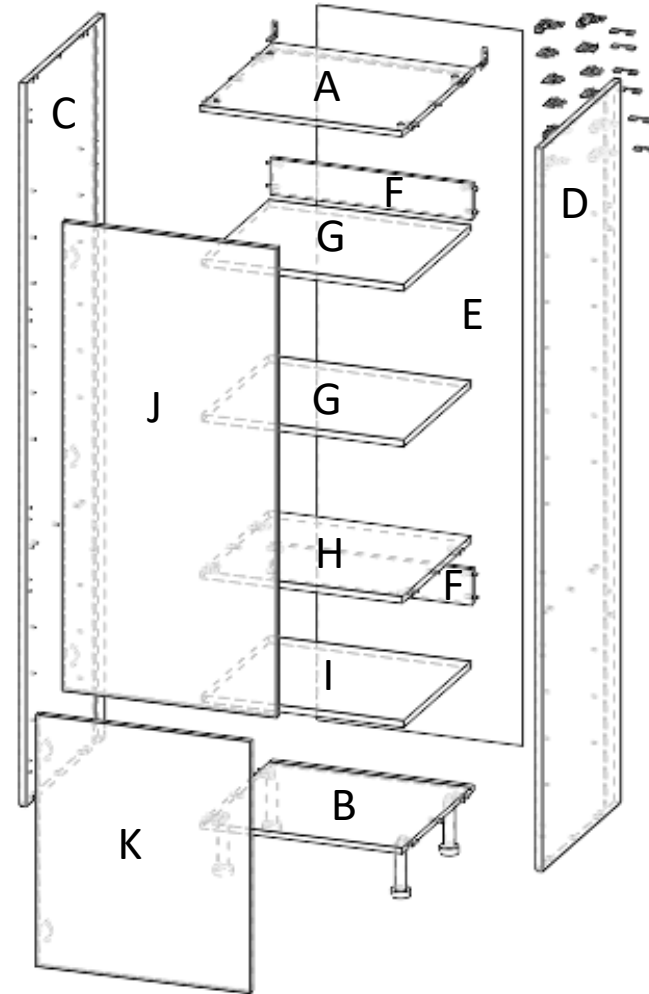
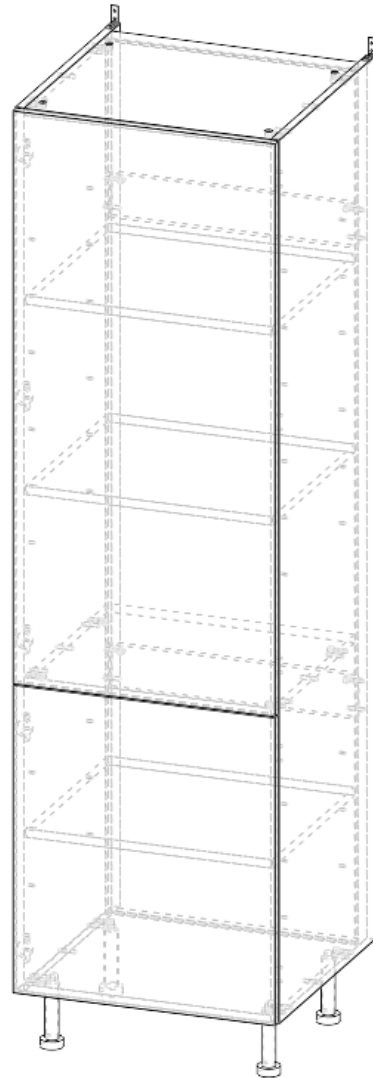
Modèle grande porte-petite porte avec rangement



Modèle grande porte-petite porte avec passage frigo tout hauteur

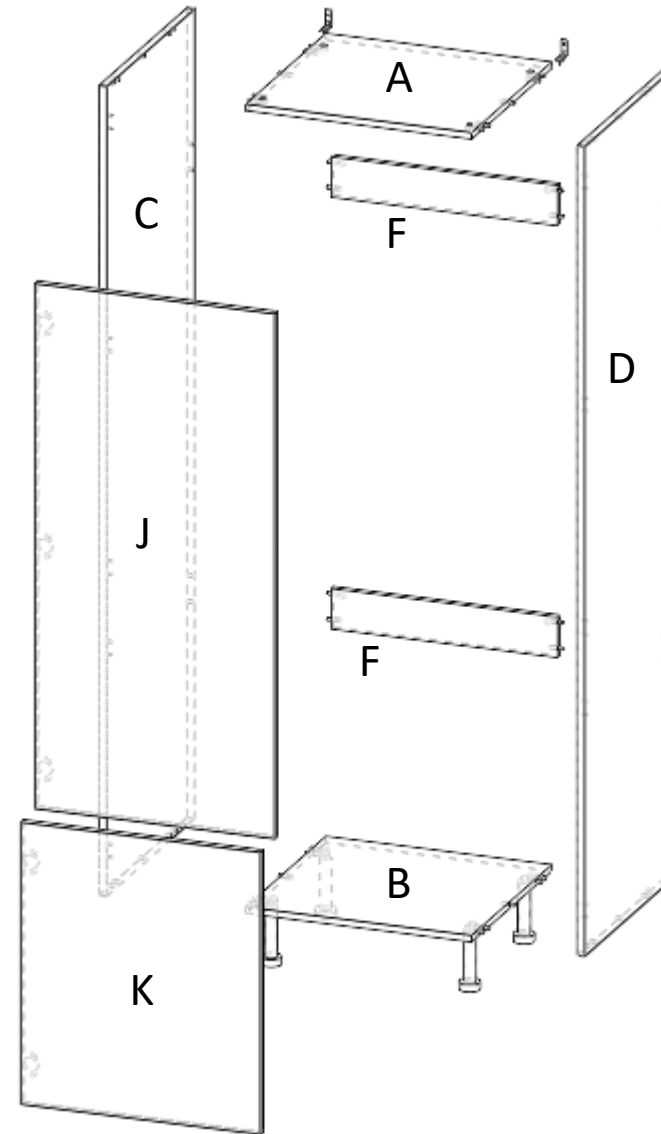
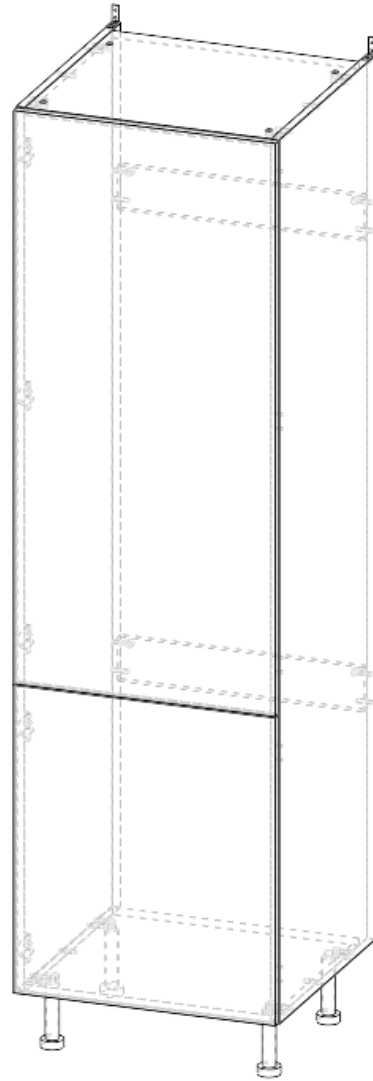
Modèle rangement-grande porte-petite porte

| No. Article | Désignation                | Qté |
|-------------|----------------------------|-----|
| A           | Dessus                     | 1   |
| B           | Dessous                    | 1   |
| C           | Coté gauche                | 1   |
| D           | Coté droit                 | 1   |
| E           | Fond médium                | 1   |
| F           | Traverse arrière           | 2   |
| G           | Étagère mobile haute       | 2   |
| H           | Étagère fixe intermédiaire | 1   |
| I           | Étagère mobile basse       | 1   |
| J           | Façade porte haute         | 1   |
| K           | Façade porte basse         | 1   |
| N           | Tourillon                  | 22  |
| O           | Excentrique                | 16  |
| P           | Cache excentrique          | 16  |
| Q           | Goujon                     | 16  |
| U           | Embase pied cuisine        | 4   |
| V           | Pied cuisine               | 4   |
| W           | charnière                  | 5   |
| X           | Embase                     | 5   |
| Y           | Cache boîtier charnière    | 5   |
| Z           | Cache bras charnière       | 5   |
| AA          | Vis 4x16                   | 4   |
| AB          | Equerre acier 40x40        | 2   |
| AL          | Taquets paletta            | 12  |
| AM          | Butée de porte et tiroir   | 4   |



Modèle frigo toute hauteur

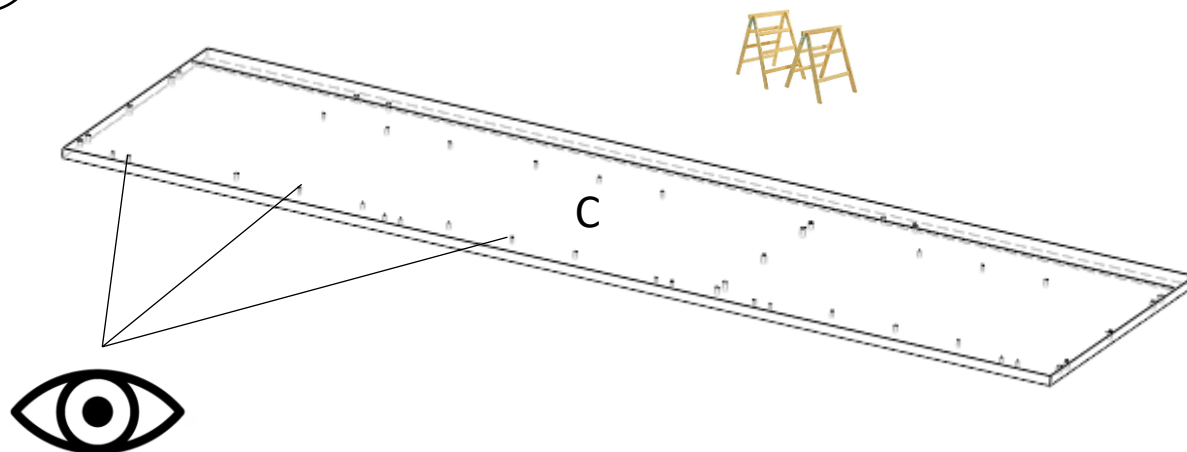
| No. Article | Désignation              | Qté |
|-------------|--------------------------|-----|
| A           | Dessus                   | 1   |
| B           | Dessous                  | 1   |
| C           | Coté gauche              | 1   |
| D           | Coté droit               | 1   |
| F           | Traverse arrière         | 2   |
| J           | Façade porte haute       | 1   |
| K           | Façade porte basse       | 1   |
| N           | Tourillon                | 16  |
| O           | Excentrique              | 12  |
| P           | Cache excentrique        | 12  |
| Q           | Goujon                   | 12  |
| U           | Embase pied cuisine      | 4   |
| V           | Pied cuisine             | 4   |
| W           | charnière                | 5   |
| X           | Embase                   | 5   |
| Y           | Cache boîtier charnière  | 5   |
| Z           | Cache bras charnière     | 5   |
| AA          | Vis 4x16                 | 4   |
| AB          | Equerre acier 40x40      | 2   |
| AM          | Butée de porte et tiroir | 4   |



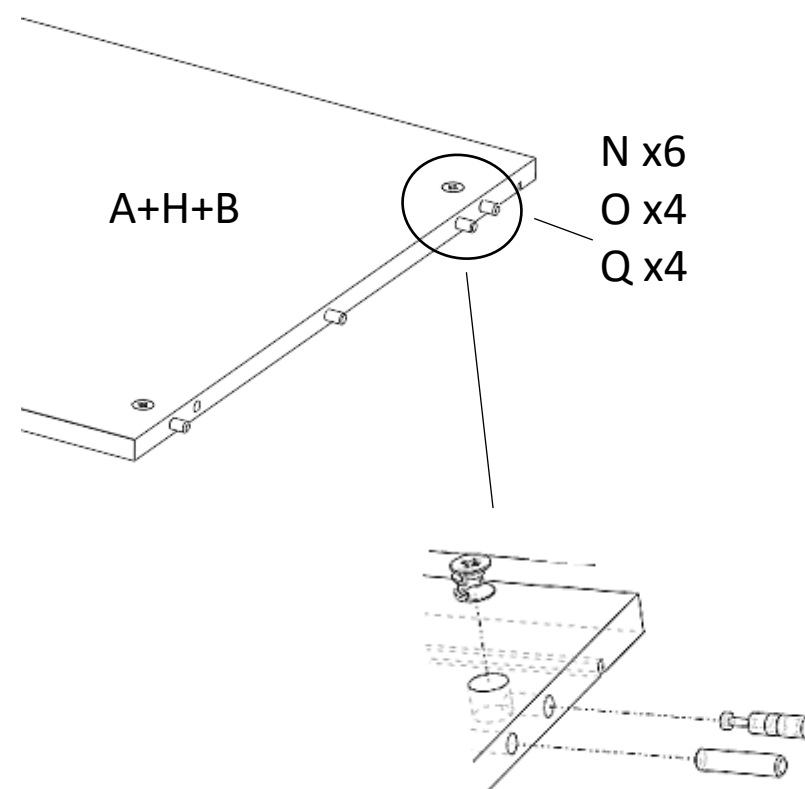
# Etapes de Montage:



1 Poser le coté gauche C à plat sur une surface lisse et propre (ex: tréteaux), perçages vers le haut



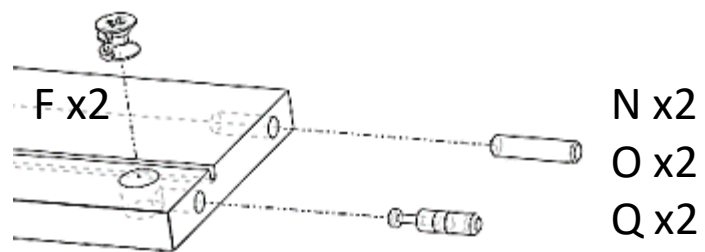
2 Equiper le dessus, le dessous et les étagères A,H,B (modèle frigo seulement A et B)




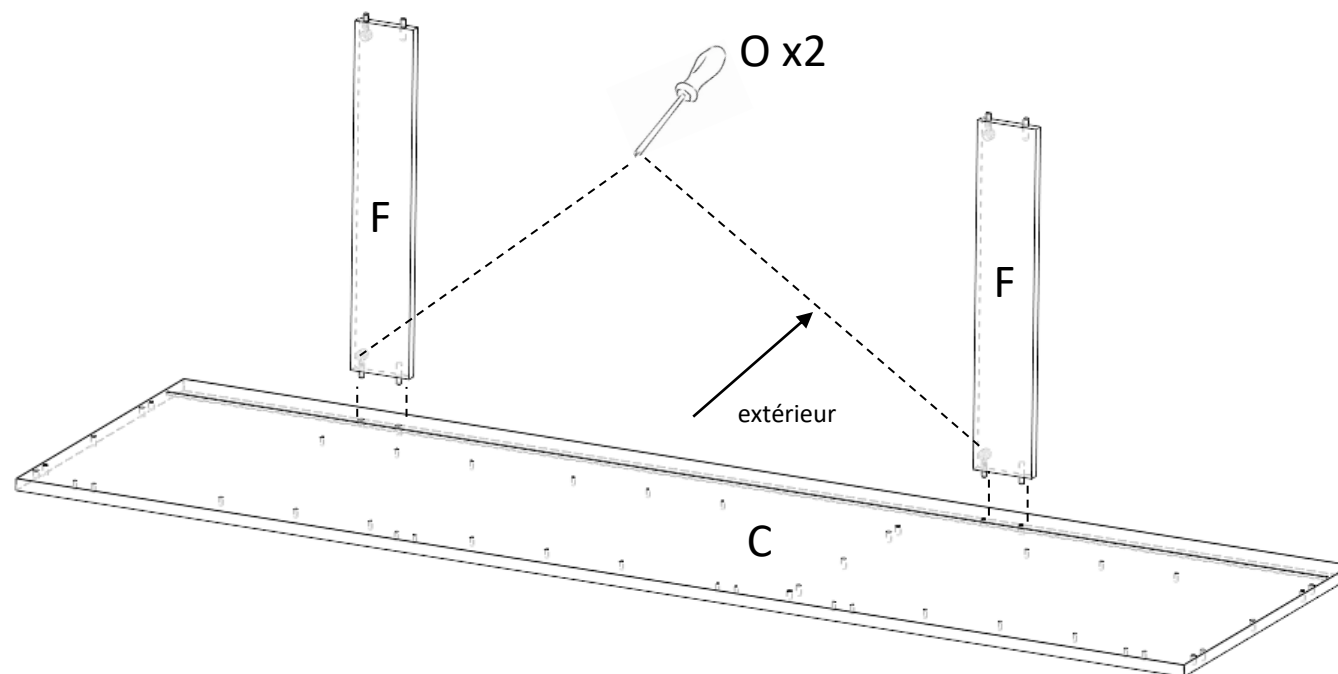
## Etapes de Montage:



3 Equiper les traverses F

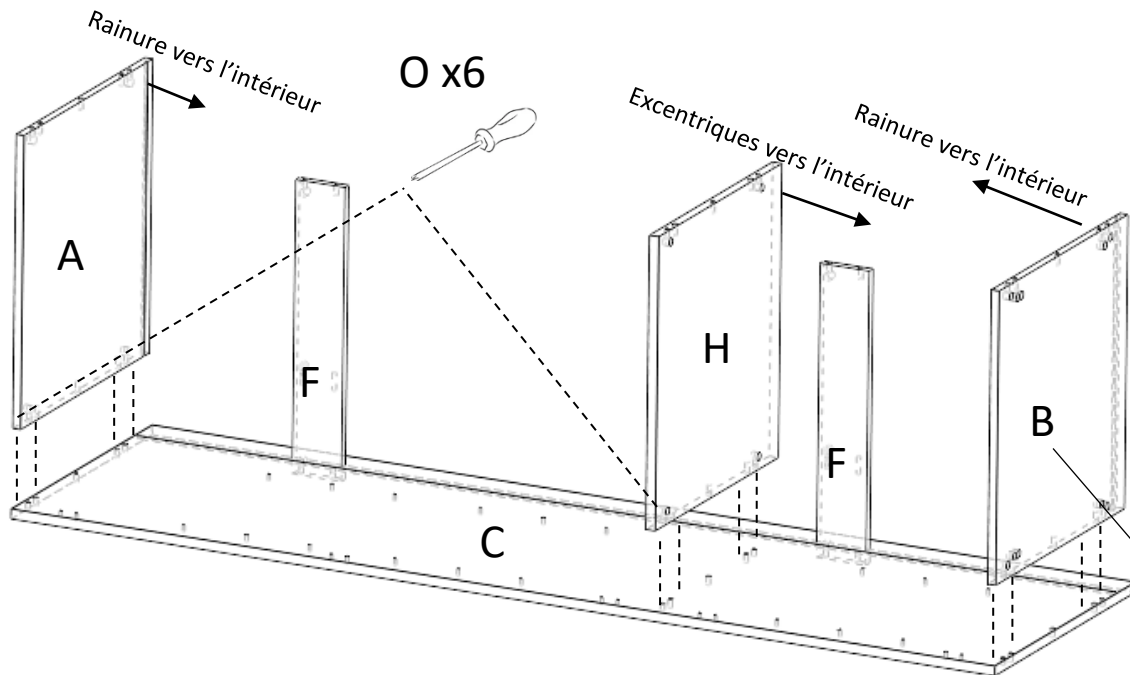


4 Monter les traverses F sur le coté C excentriques  vers l'extérieur puis verrouiller

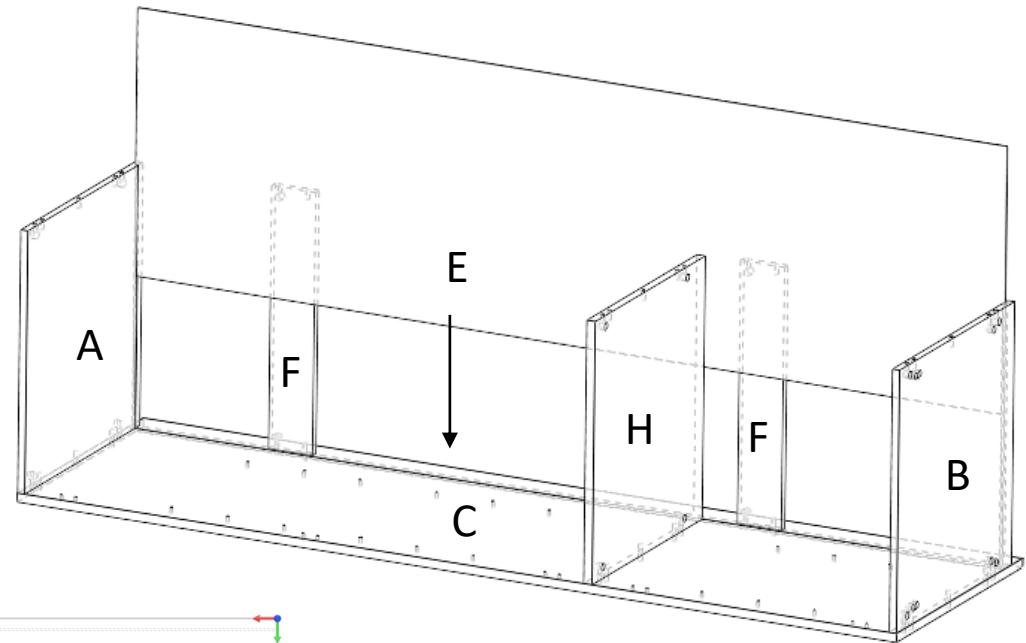


## Etapes de Montage:

- 5 Monter le dessus, le dessous, les étagères A,H,B (modèle rangement) sur le coté C puis verrouiller (attention à l'orientation des panneaux)



- 6 Glisser le médium 3mm E dans les rainures des pièces A et B (pas de fond sur le modèle frigo)



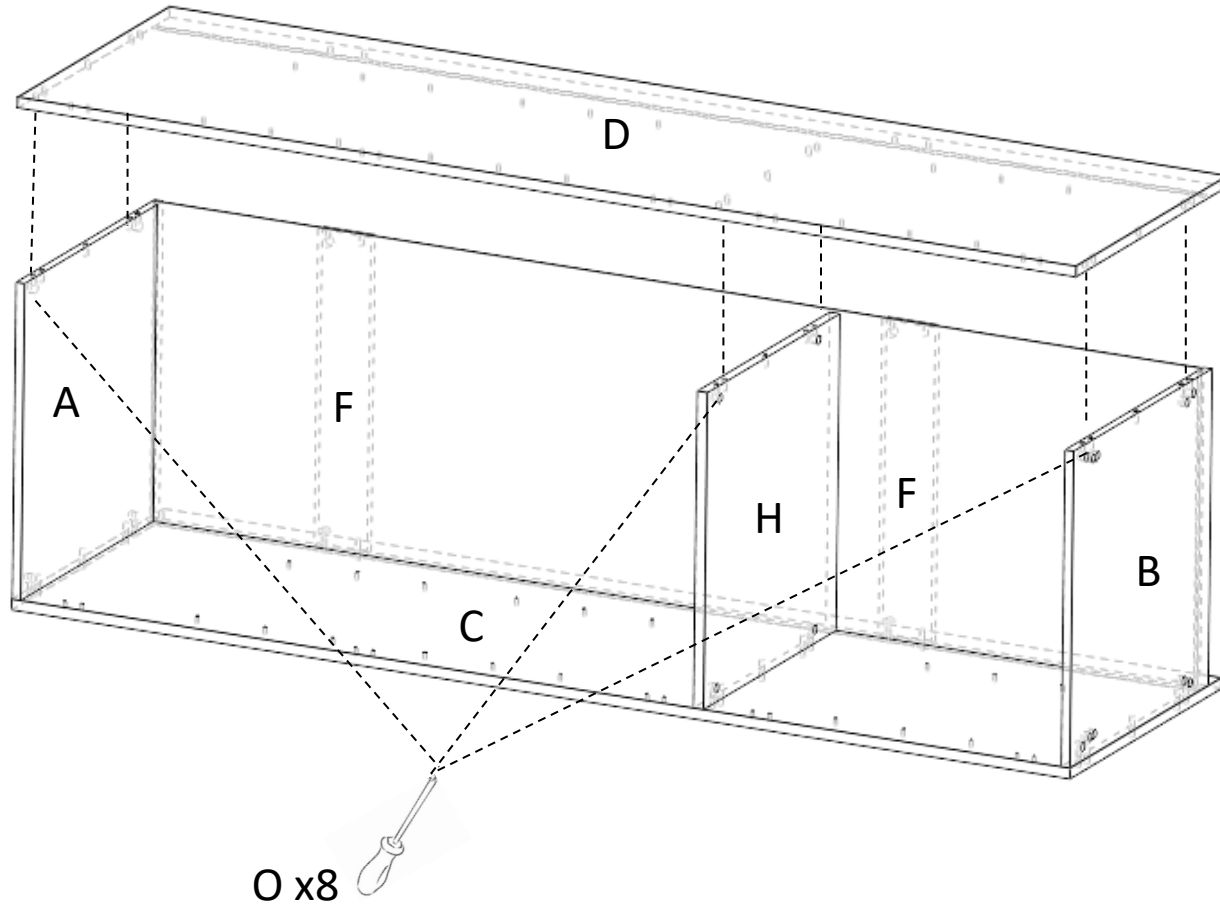
Le dessous est reconnaissable avec ses 10 perçages Ø15

B

## Etapes de Montage:

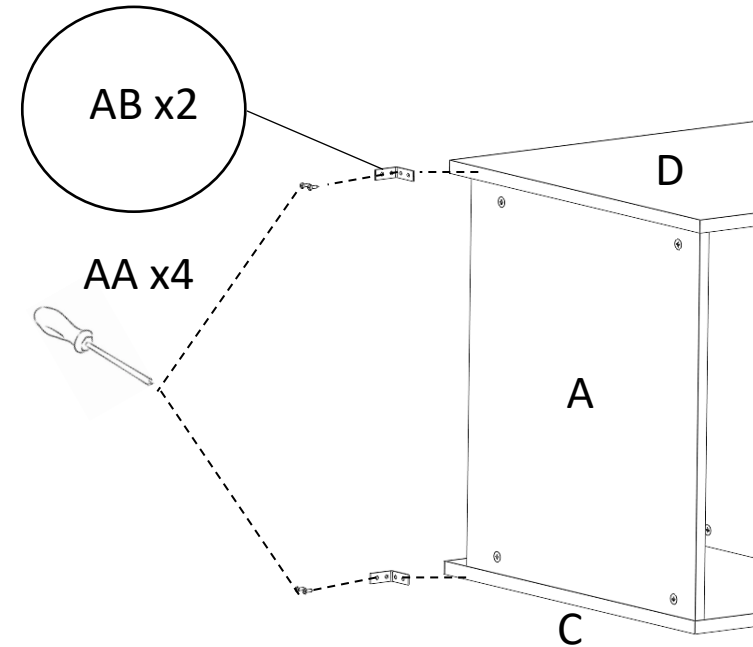
7

Monter le coté droit D puis verrouiller les excentriques



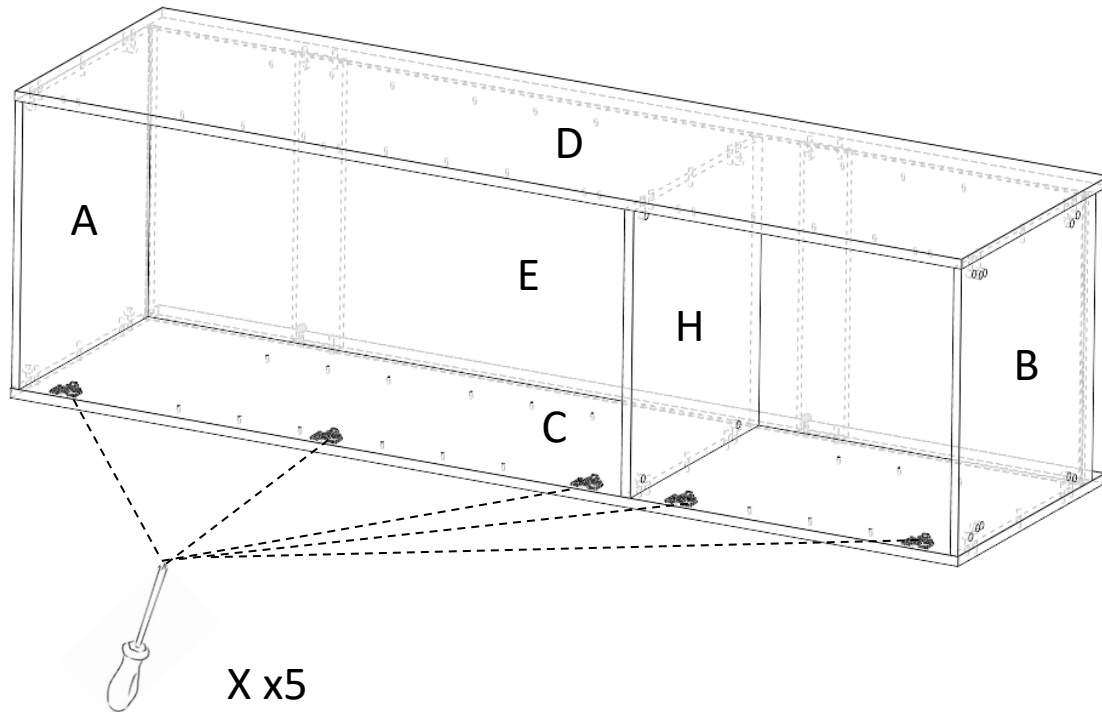
8

Visser avec les vis AA les équerres acier AB sur le dessus du meuble et sur le chant des cotés C et D

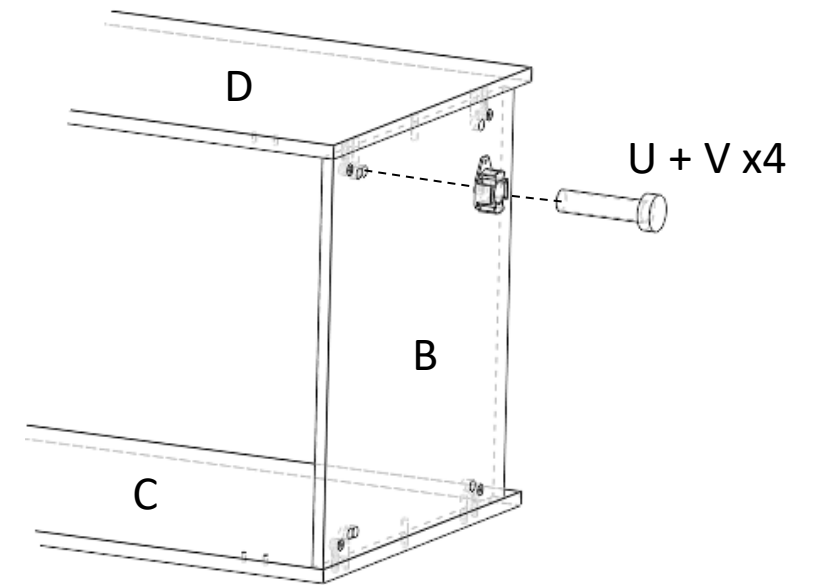


## Etapes de Montage:

- 9 Visser les embases X sur le coté C ou D selon votre choix de sens d'ouverture de porte  
(attention embase H0 si cotés en 19 sinon H4 si cotés en 16mm pour le modèle rangement.  
Pour le modèle frigo monter les embases spéciale frigo)



- 10 emboiter les embases de pieds U et les pieds V sur le dessous du meuble



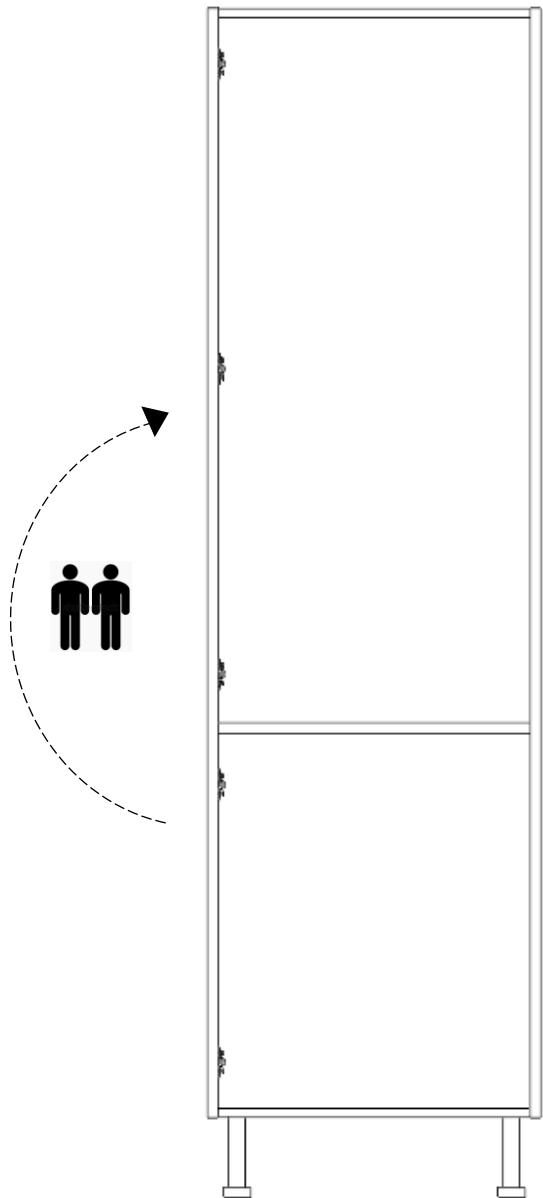


## Etapes de Montage:



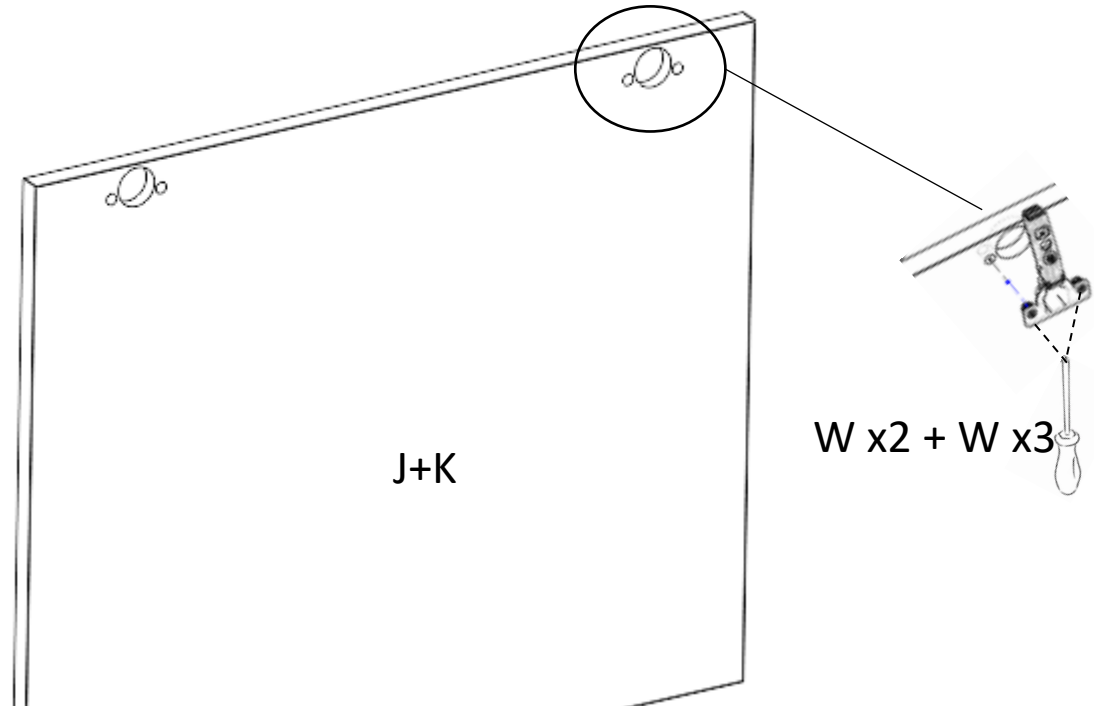
11

Redresser la colonne en la positionnant sur ses pieds



12

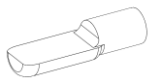
Visser les charnières sur les portes J et K (sur modèle frigo monter les charnières spéciales frigo)



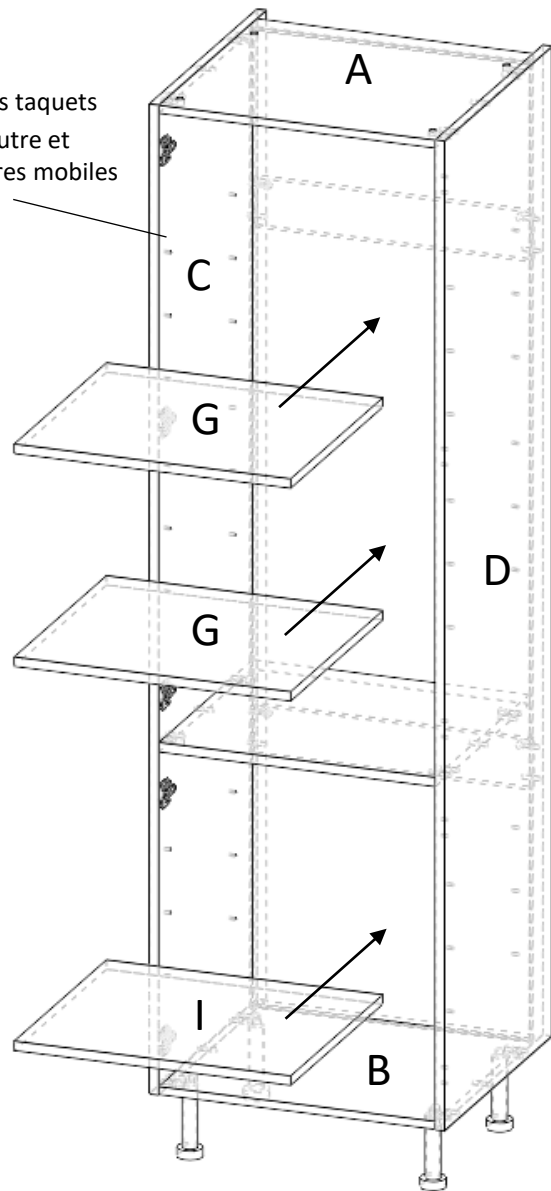
## Etapes de Montage:

13

Placer les étagères mobiles  
(seulement sur le modèle rangement sinon passer à l'étape 14)

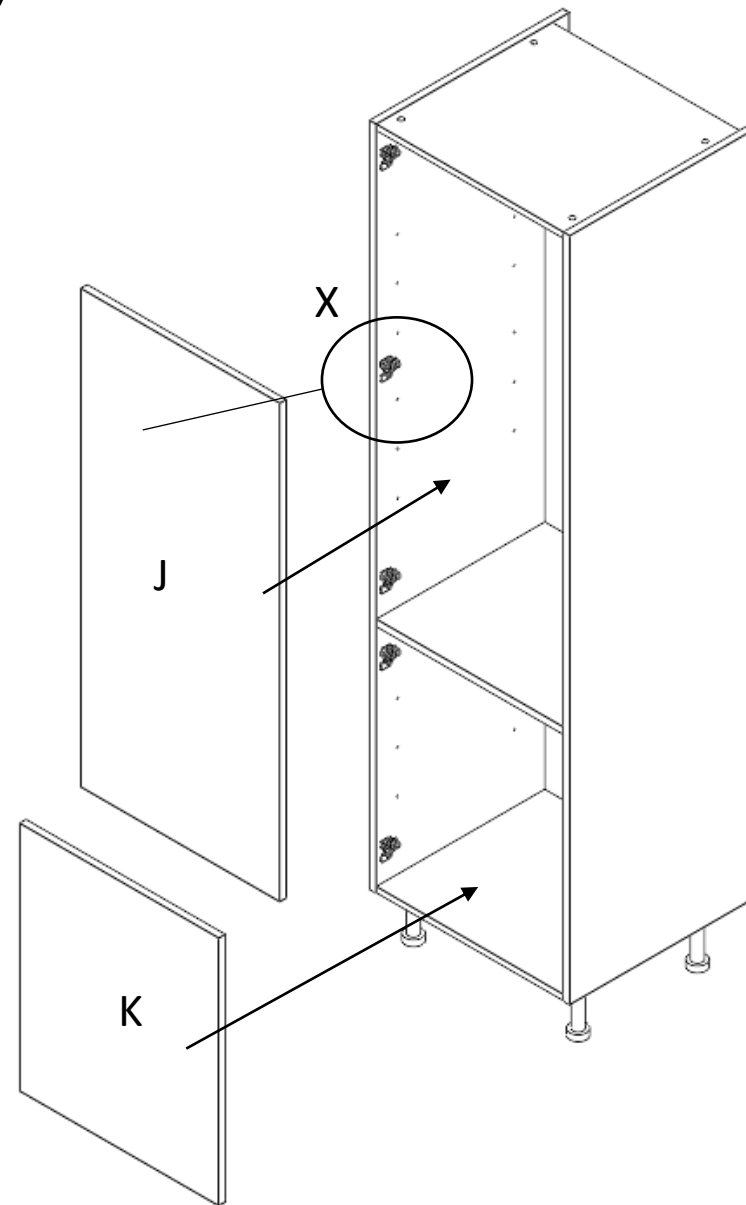


AL x12 Placer les taquets  
paletta de part et d'autre et  
positionner les étagères mobiles  
dessus



14

Monter les portes J et K en clipsant les charnières W sur les embases X



## Etapes de Montage:

15

Régler les portes J et K puis fixer les butées de porte AM, mettre les caches bras Z et caches boîtier charnières Y sur les charnières W ainsi que les caches excentriques P

