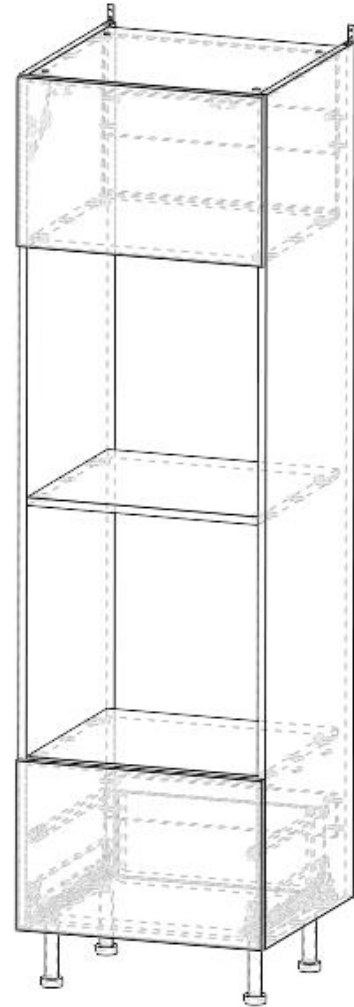


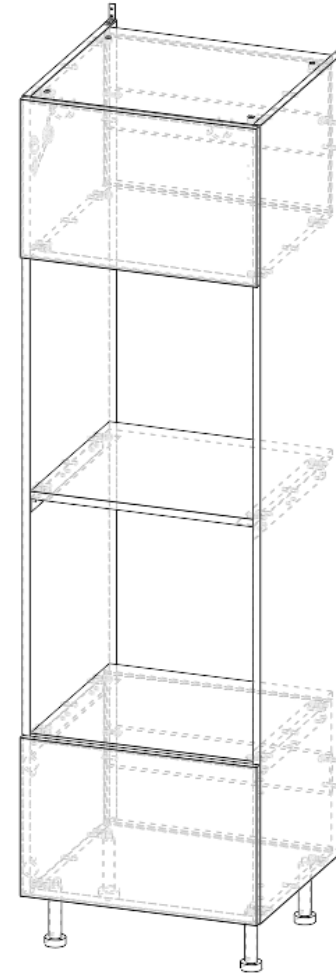
Colonne 2 – Porte-Four-Four-(Casserolier ou Porte)



Date : 06-2024
Version : 1



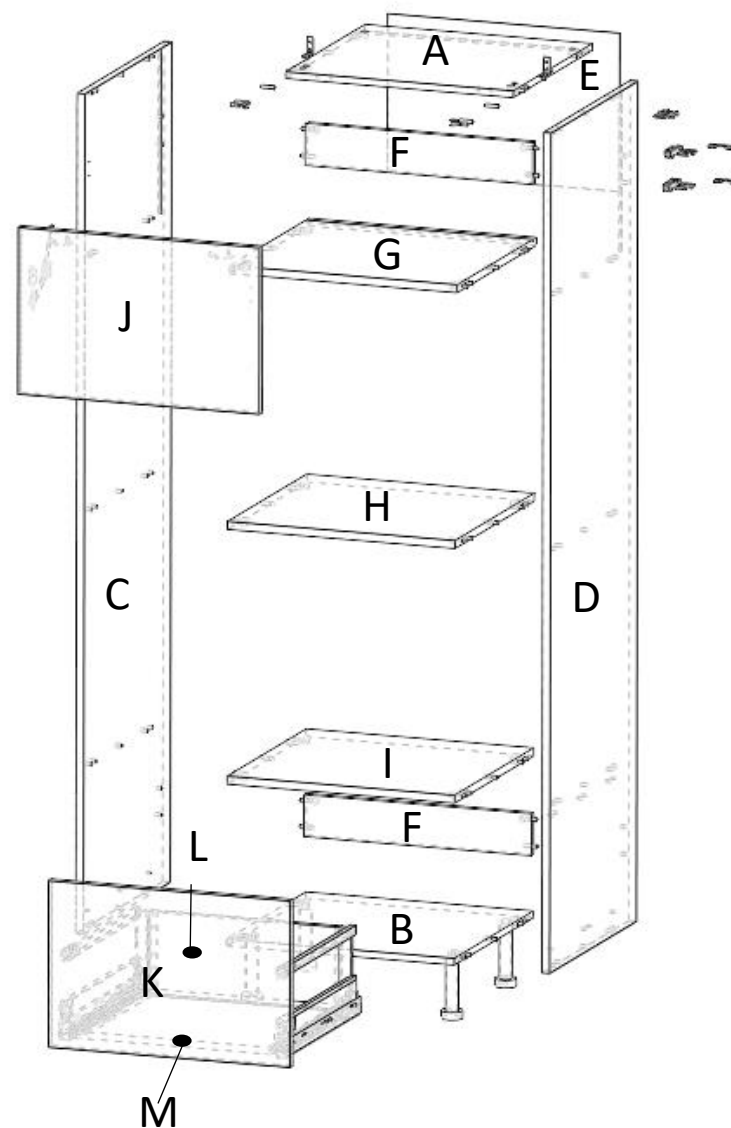
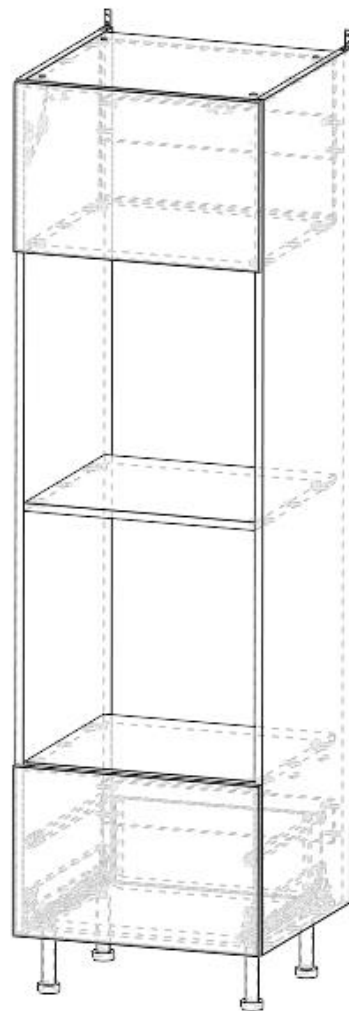
Modèle tiroir bas



Modèle porte basse

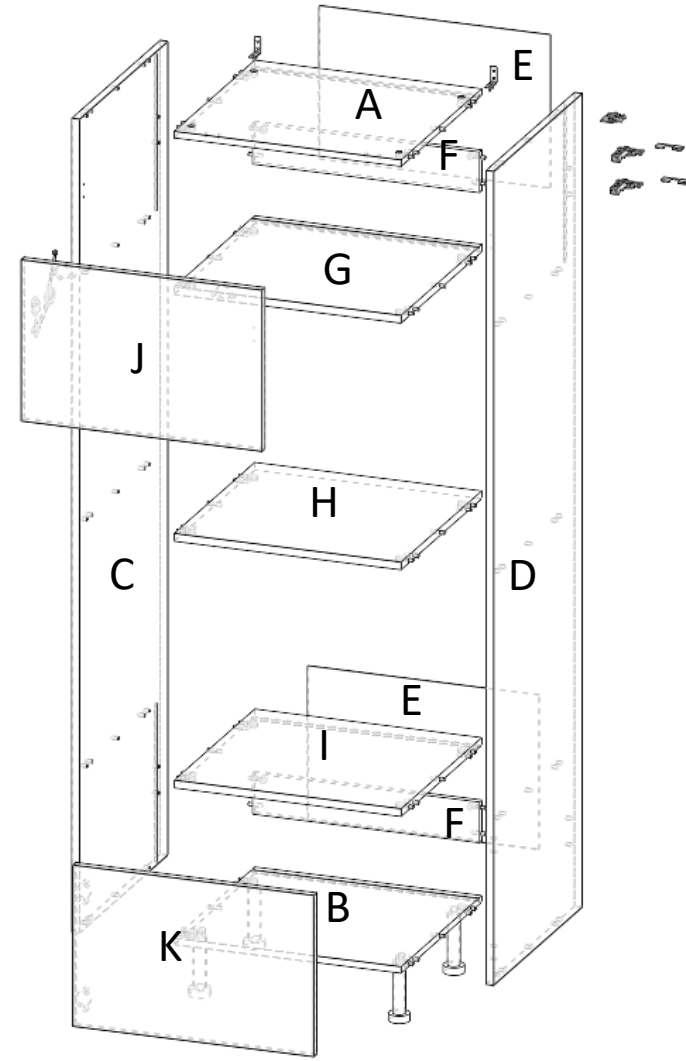
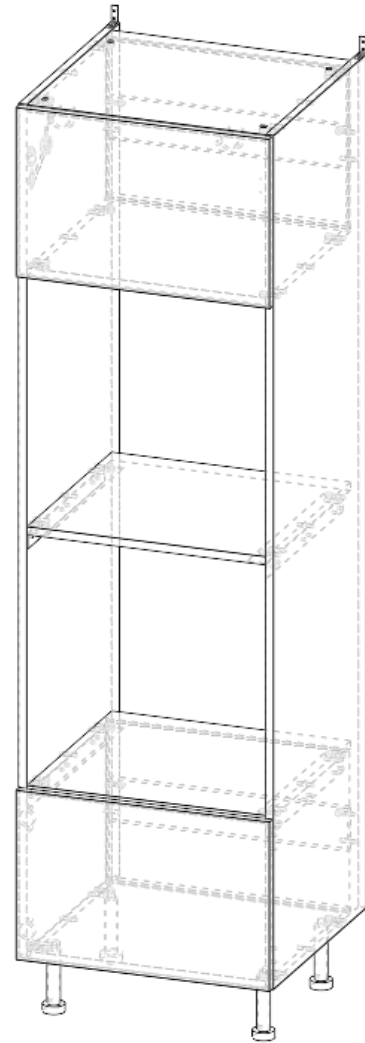
Modèle porte-four-four-casserolier

No. Article	Désignation	Qté
A	Dessus	1
B	Dessous	1
C	Coté gauche	1
D	Coté droit	1
E	Fond médium	1
F	Traverse arrière	2
G	Étagère fixe haute	1
H	Étagère fixe intermédiaire	1
I	Étagère fixe basse	1
J	Façade porte haute	1
K	Façade tiroir basse	1
L	Derrière tiroir bas	1
M	Dessous tiroir bas	1
N	Tourillon	34
O	Excentrique	24
P	Cache excentrique	24
Q	Goujon	24
R	Compas	1
S	Attache façade compas	1
T	Attache caisson compas	1
U	Embase pied cuisine	4
V	Pied cuisine	4
W	charnière	2
X	embase	2
Y	Cache boîtier charnière	2
Z	Cache bras charnière	2
AA	Vis 4x16	12
AB	Equerre acier 40x40	2
AC	Attache façade tiroir	2
AD	Paroi tiroir gauche	1
AE	Paroi tiroir droite	1
AF	Coulisse gauche	1
AG	Coulisse droite	1
AH	Tube gauche	1
AI	Tube droit	1
AJ	Adaptateur dos droit	1
AK	Adaptateur dos gauche	1
AL	Cache coulisse	2
AM	Butée de porte et tiroir	4
AN	Vis euro	8



Modèle porte-four-four-porte

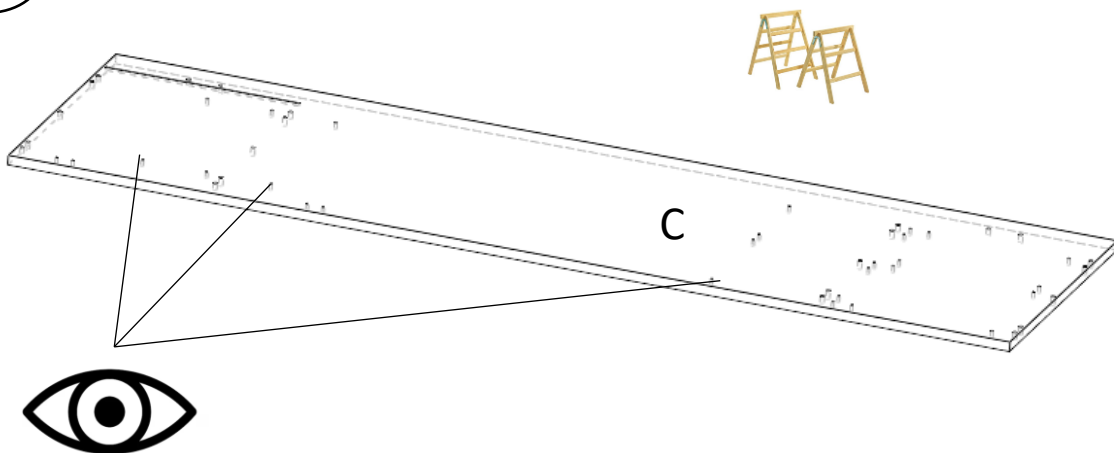
No. Article	Désignation	Qté
A	Dessus	1
B	Dessous	1
C	Coté gauche	1
D	Coté droit	1
E	Fond médium	2
F	Traverse arrière	2
G	Étagère fixe haute	1
H	Étagère fixe intermédiaire	1
I	Étagère fixe basse	1
J	Façade porte haute	1
K	Façade porte basse	1
N	Tourillon	34
O	Excentrique	24
P	Cache excentrique	24
Q	Goujon	24
R	Compas	1
S	Attache façade compas	1
T	Attache caisson compas	1
U	Embase pied cuisine	4
V	Pied cuisine	4
W	charnière	4
X	embase	4
Y	Cache boitier charnière	4
Z	Cache bras charnière	4
AA	Vis 4x16	12
AB	Equerre acier 40x40	2
AM	Butée de porte et tiroir	4



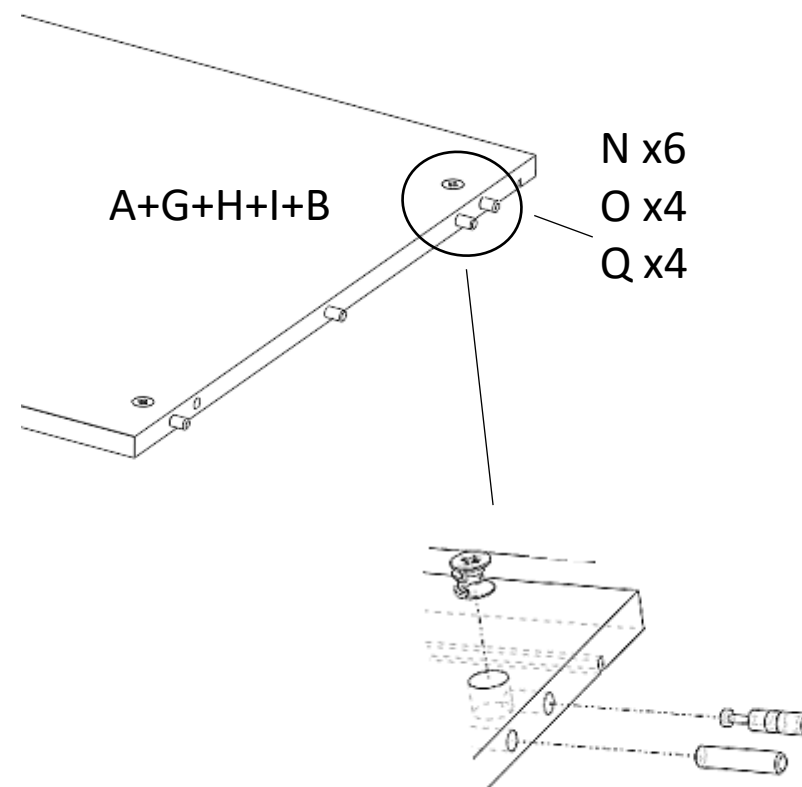
Etapes de Montage:



1 Poser le coté gauche C à plat sur une surface lisse et propre (ex: tréteaux), perçages vers le haut



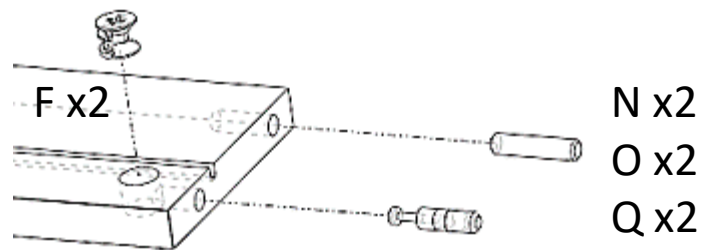
2 Equiper le dessus, le dessous et les étagères A,G,H,I,B




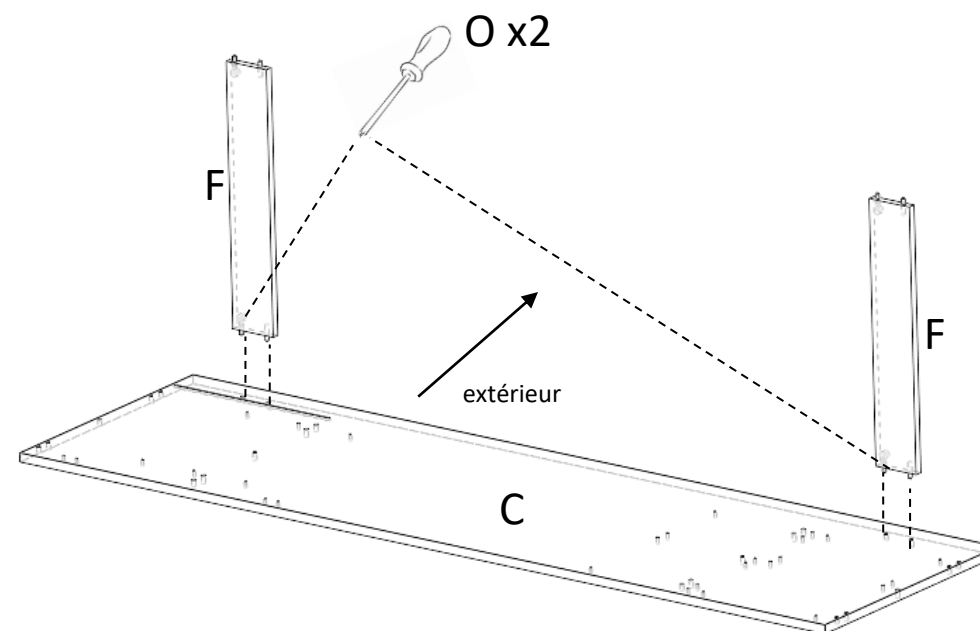
Etapes de Montage:



3 Equiper les traverses F



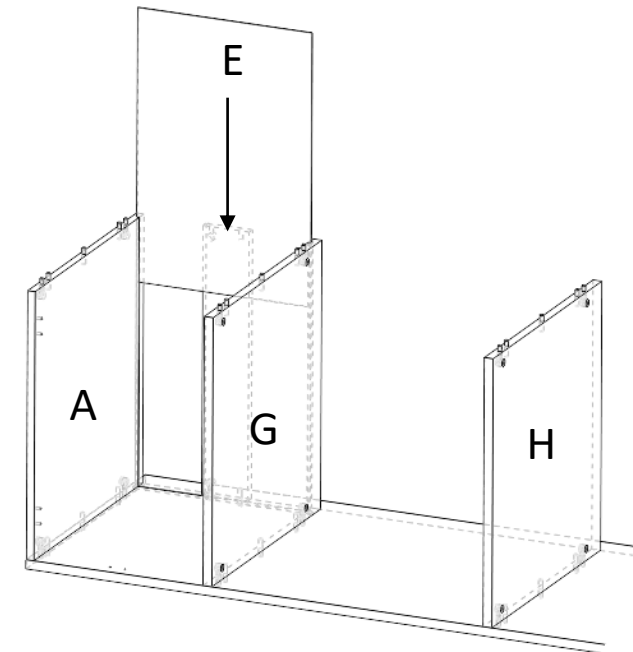
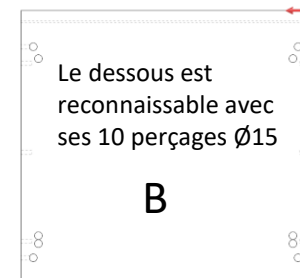
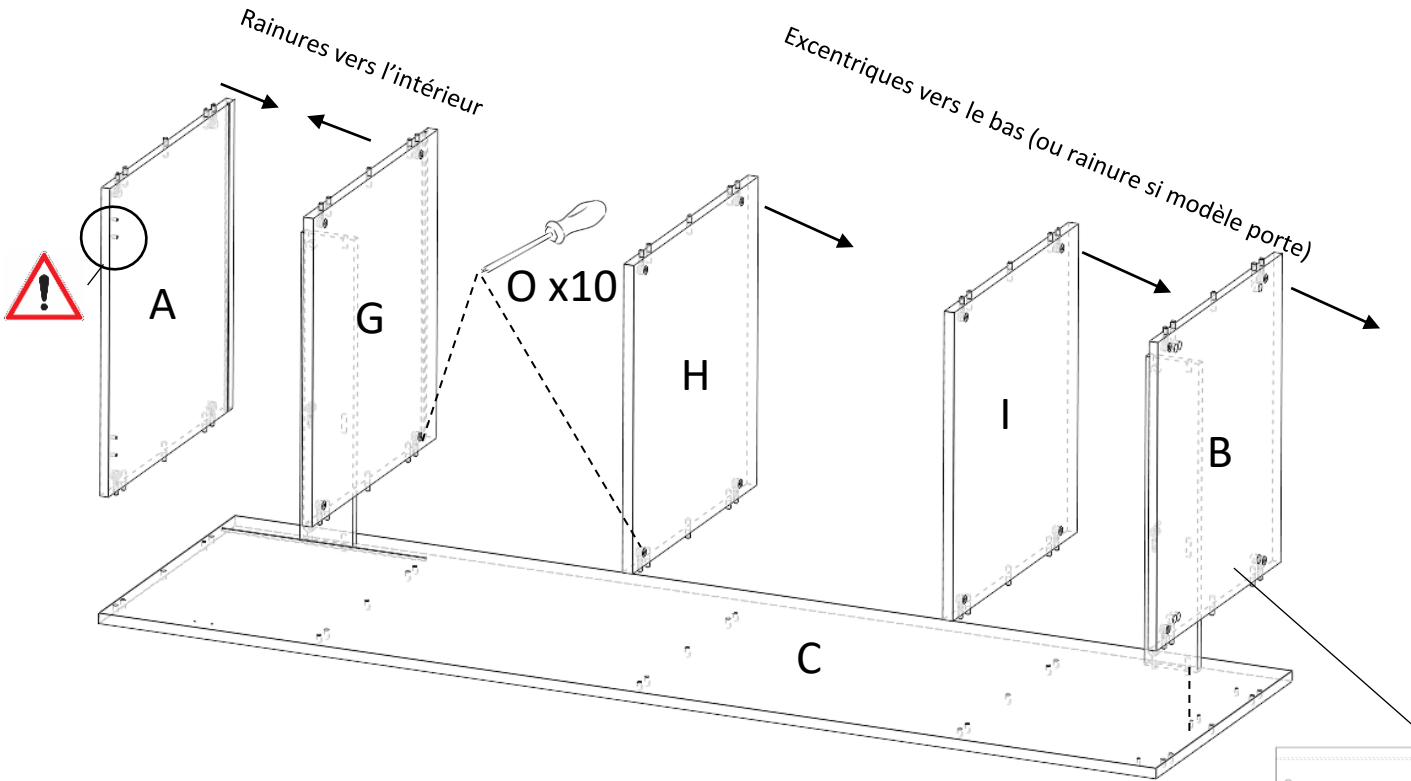
4 Monter les traverses F sur le coté C excentriques  vers l'extérieur puis verrouiller



Etapes de Montage:

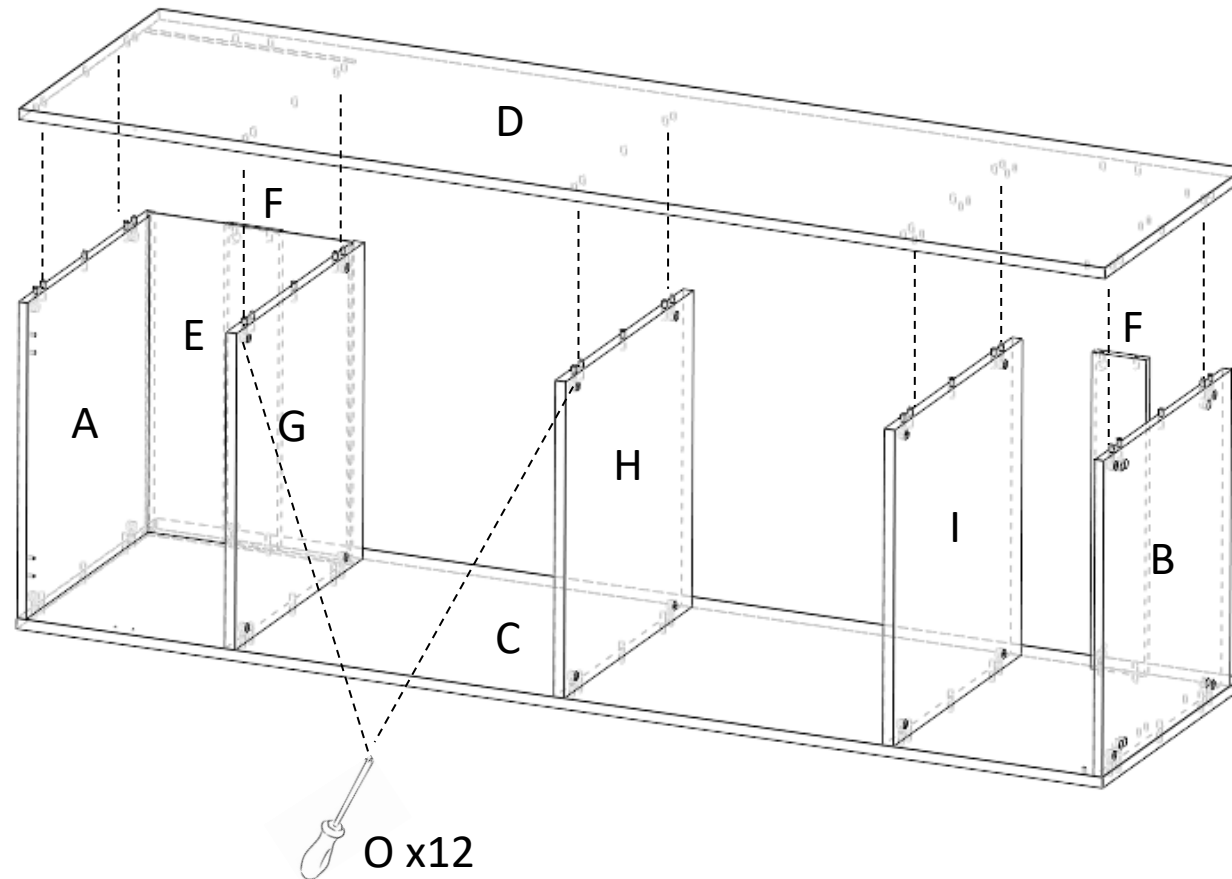
- 5 Monter le dessus, le dessous, les étagères A,G,H,I,B sur le coté C puis verrouiller
(attention à l'orientation des panneaux)

- 6 Glisser le médium 3mm E dans les rainures des pièces A et G
(si modèle porte, glisser le second médium 3mm dans les rainures des pièces I et B)



Etapes de Montage:

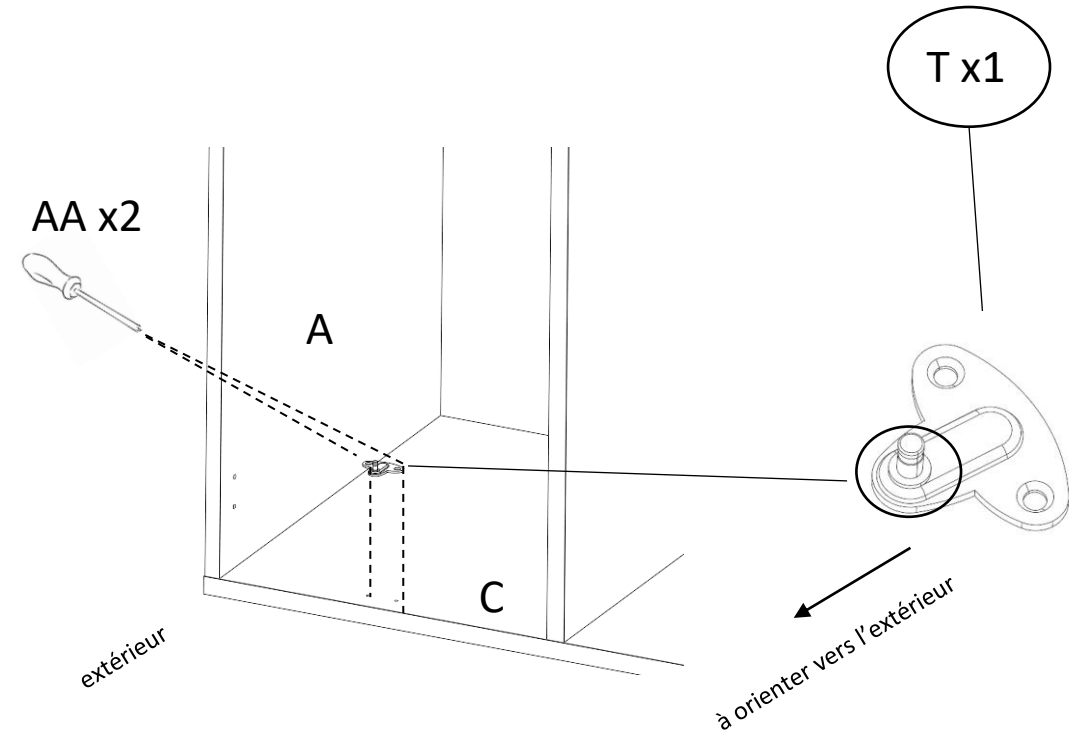
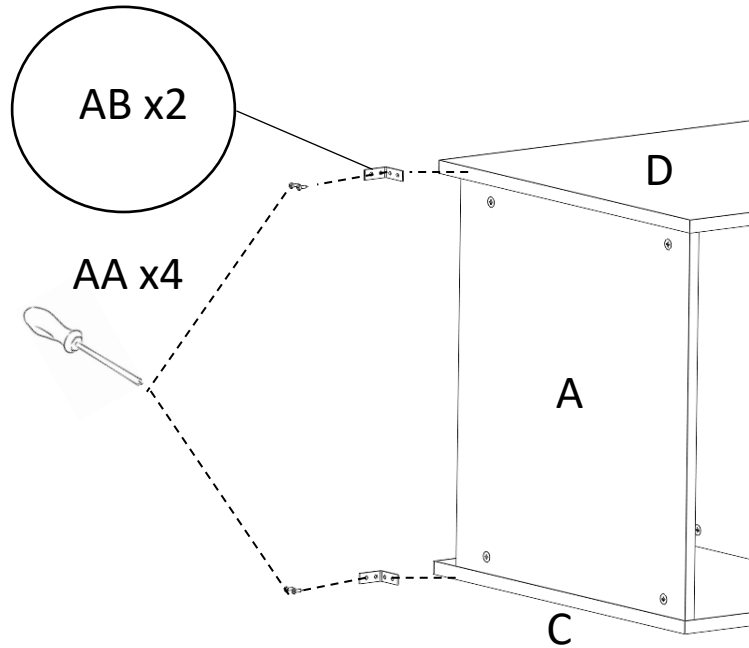
7 Monter le coté droit D puis verrouiller les excentriques



Etapes de Montage:

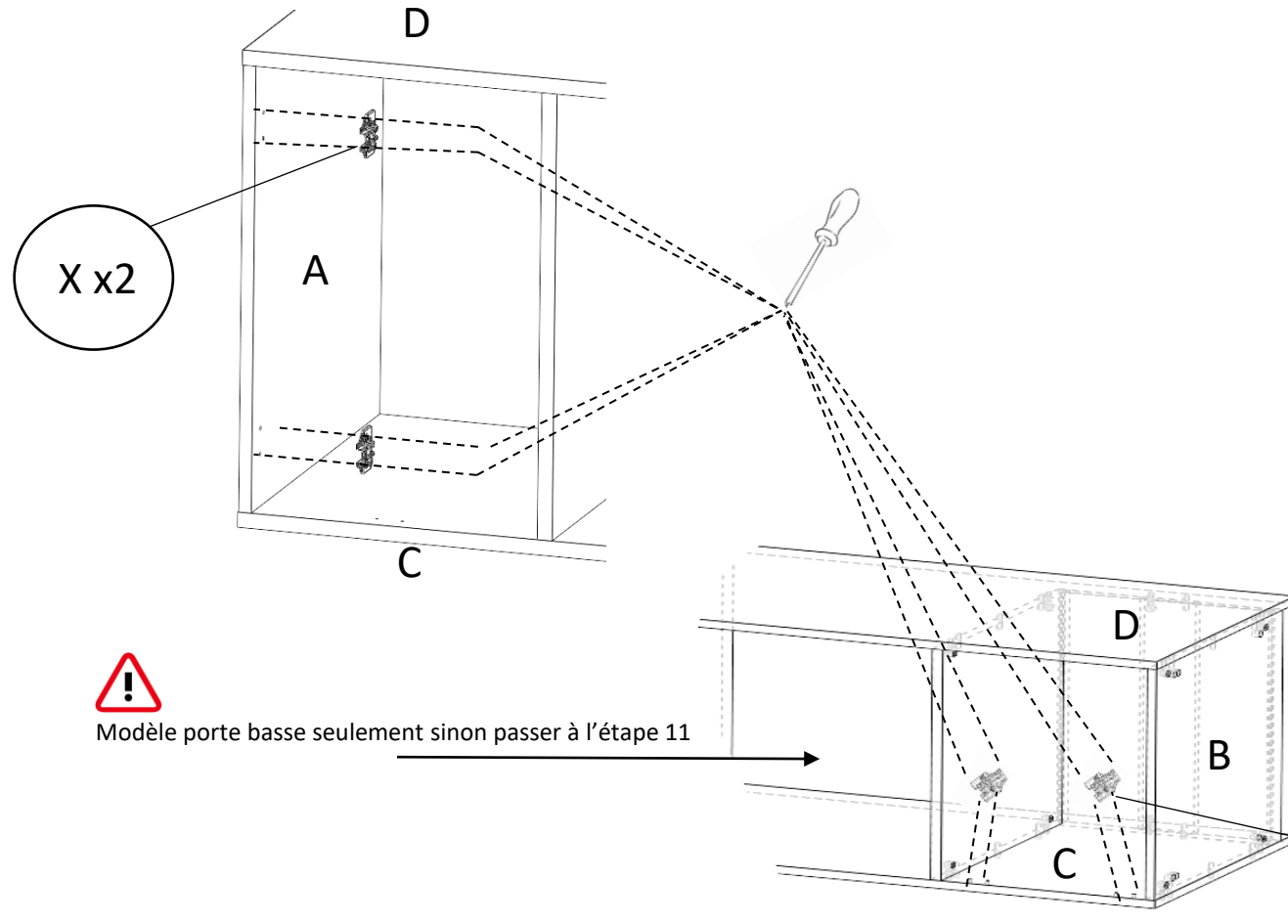
8 Visser avec les vis AA les équerres acier AB sur le dessus du meuble et sur le chant des cotés C et D

9 Visser l'attache caisson T sur le coté de votre choix C ou D

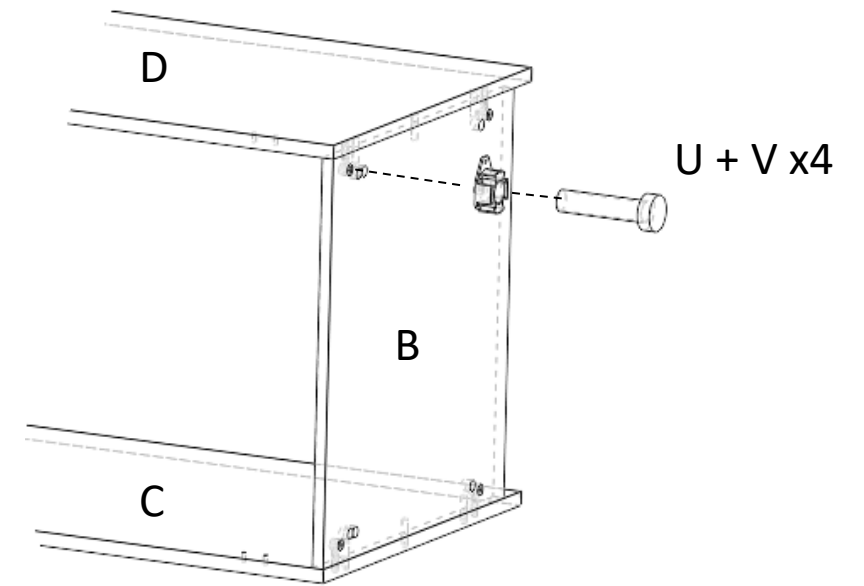


Etapes de Montage:

- 10** Visser les embases X sur le dessus A (**attention embases H0, voir sous l'embase**) et sur le coté D ou C selon votre choix de sens d'ouverture de porte (**attention embase H0 si cotés en 19 sinon H4, voir sous l'embase**)

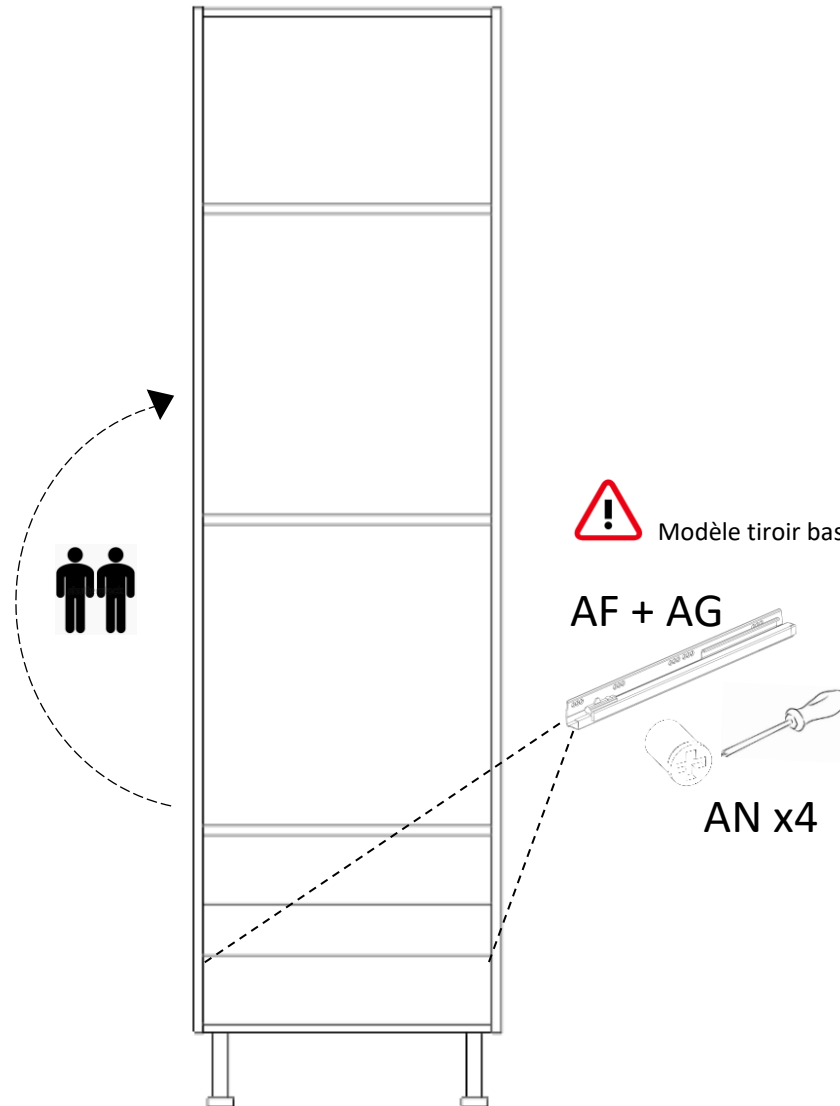


- 11** emboîter les embases de pieds U et les pieds V sur le dessous du meuble



Etapes de Montage:

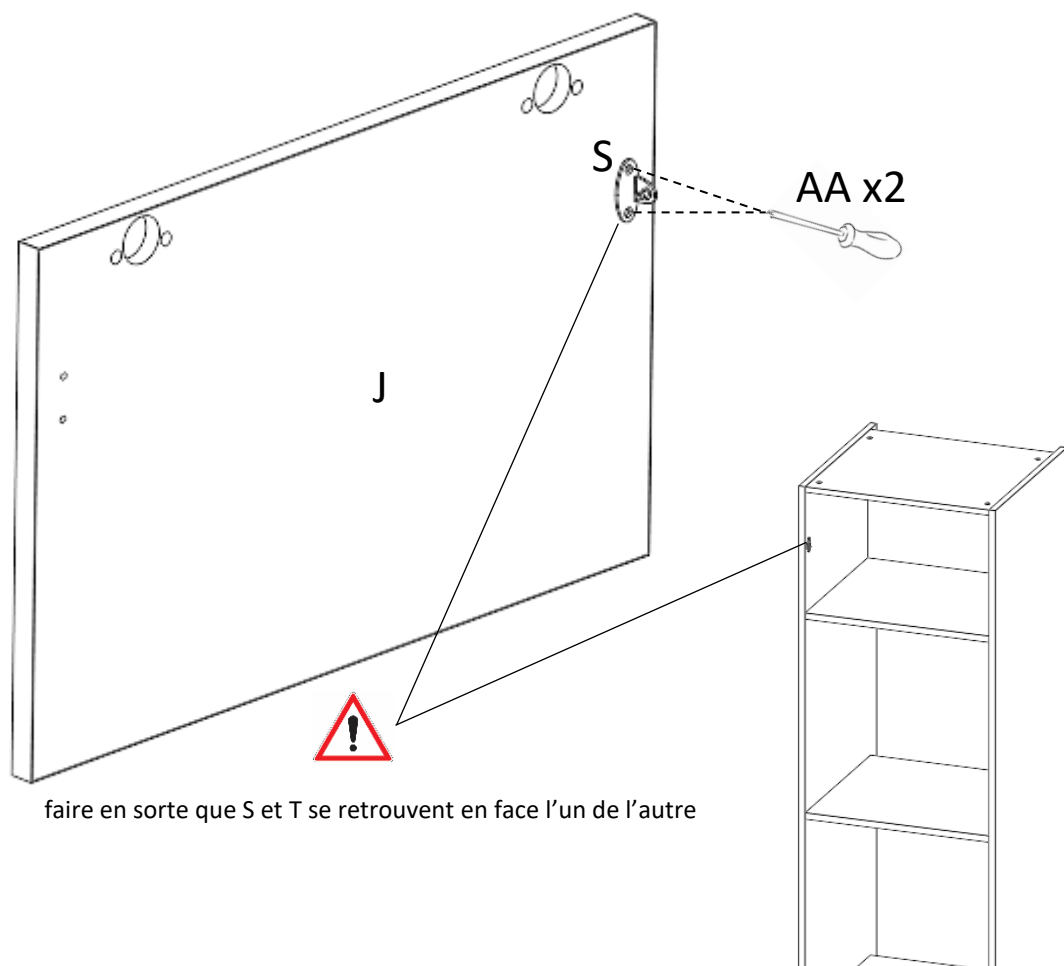
- 12 Redresser la colonne en la positionnant sur ses pieds et fixer les coulisses AF et AG de part et d'autre à l'aide des vis Euro AN (modèle tiroir bas seulement)



Etapes de Montage:

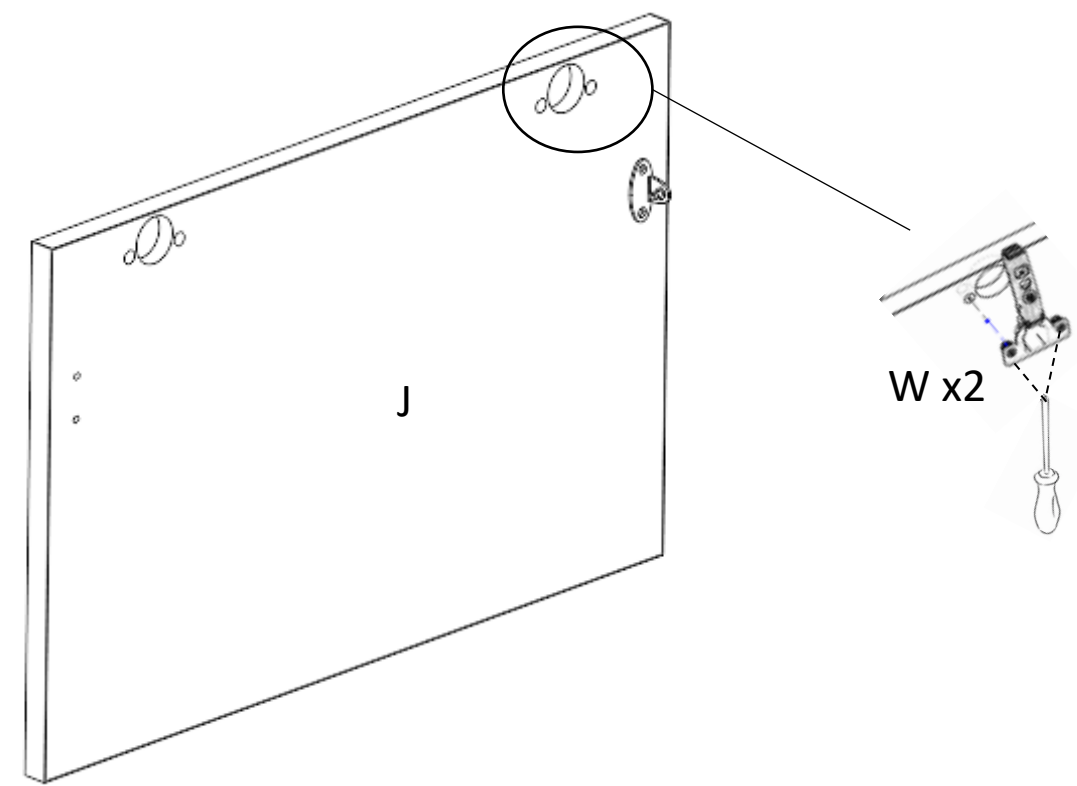


13 Visser l'attache façade S sur la porte J à gauche ou à droite selon votre choix de l'étape 9



faire en sorte que S et T se retrouvent en face l'un de l'autre

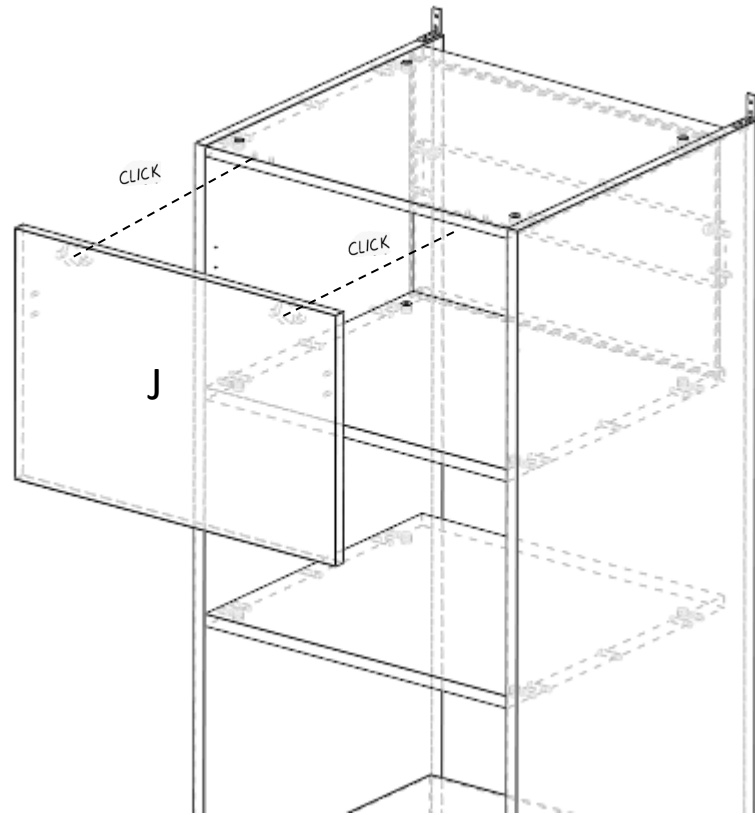
14 Visser les charnières W sur la porte J et la porte K (si modèle porte basse)



Etapes de Montage:

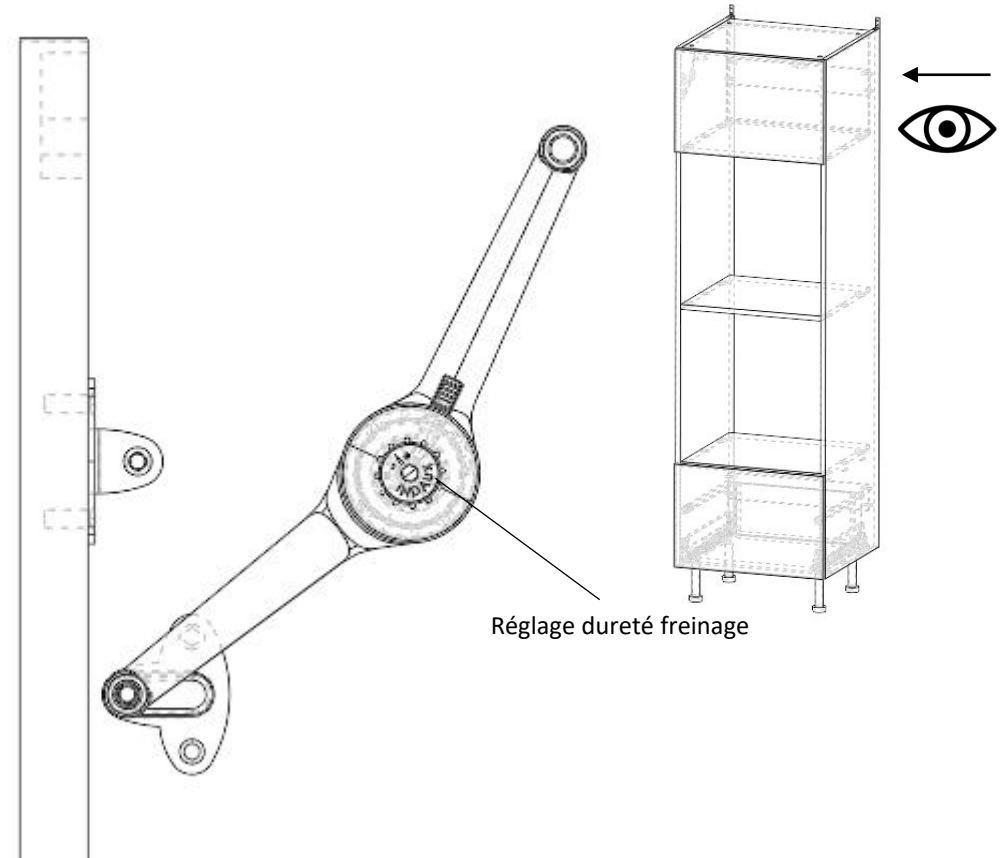
15

Clipser la porte J à l'aide des charnières W et des embases V (si modèle porte basse faire de même Avec la porte K)

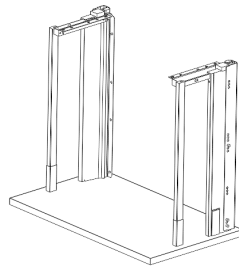


16

Mettre en place le compas R sur les attaches S et T



Etapes de Montage:

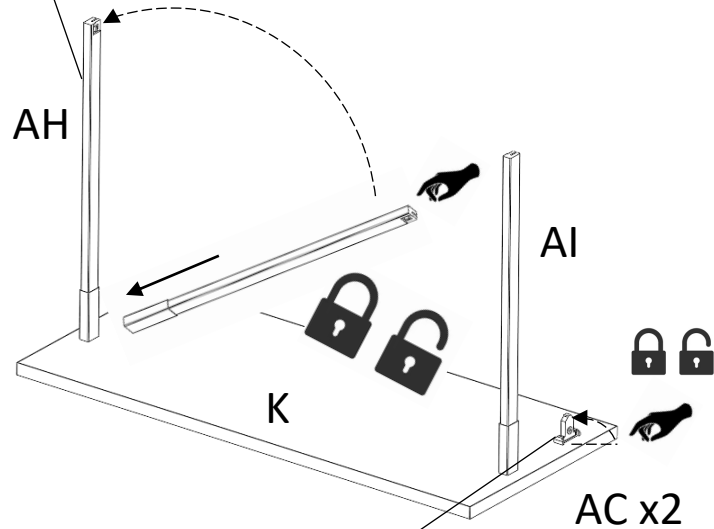


Modèle tiroir bas seulement sinon passer à l'étape 25

Tiroir bas



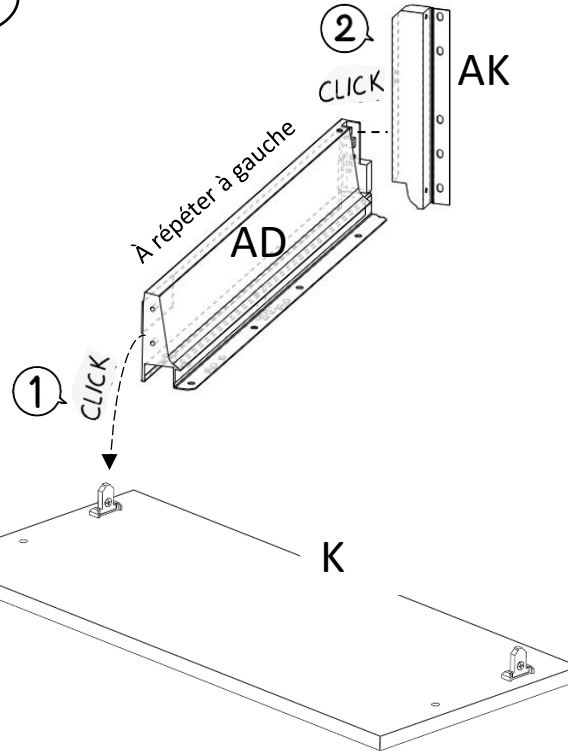
① Insérer dans perçage puis relever le tube pour verrouiller



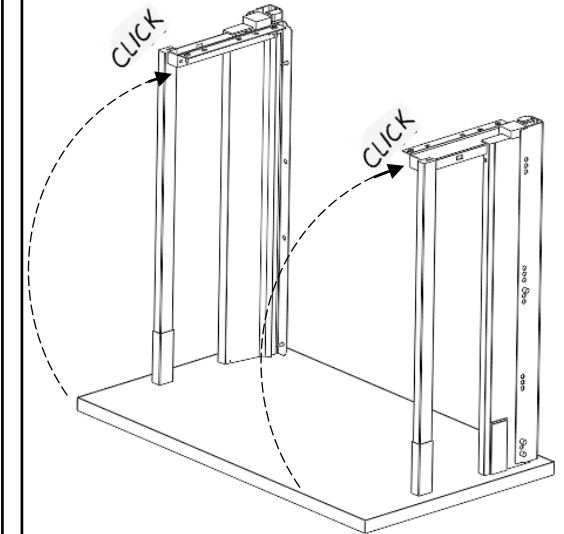
17

② Insérer dans perçage puis relever l'attache pour verrouiller

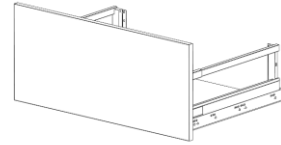
18



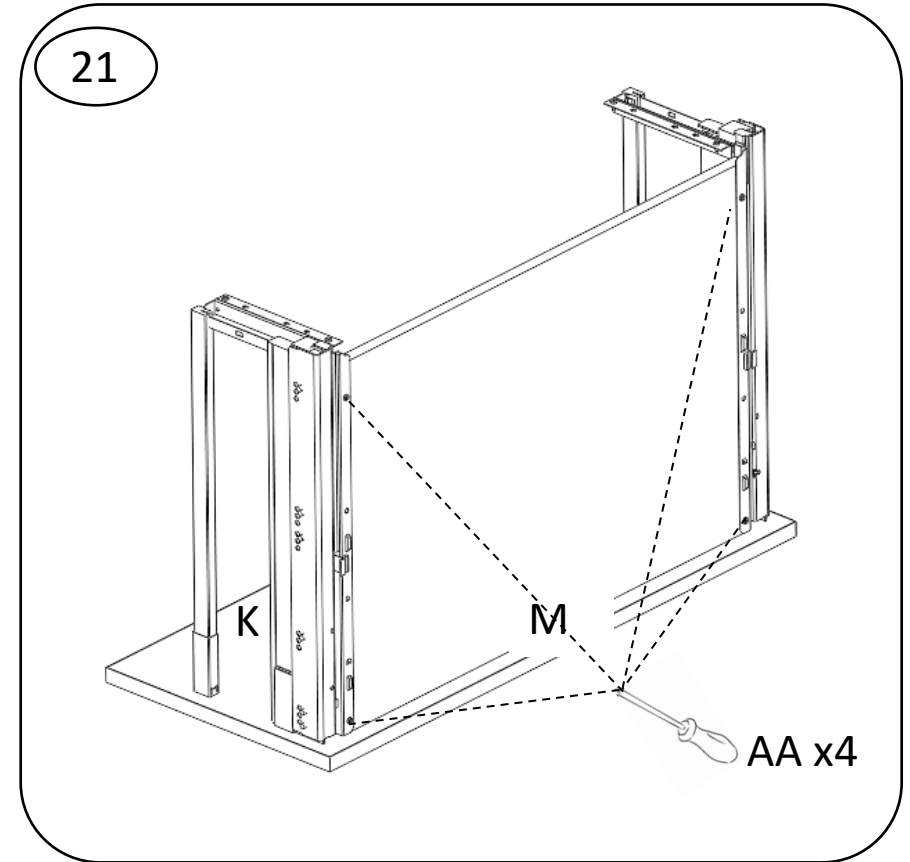
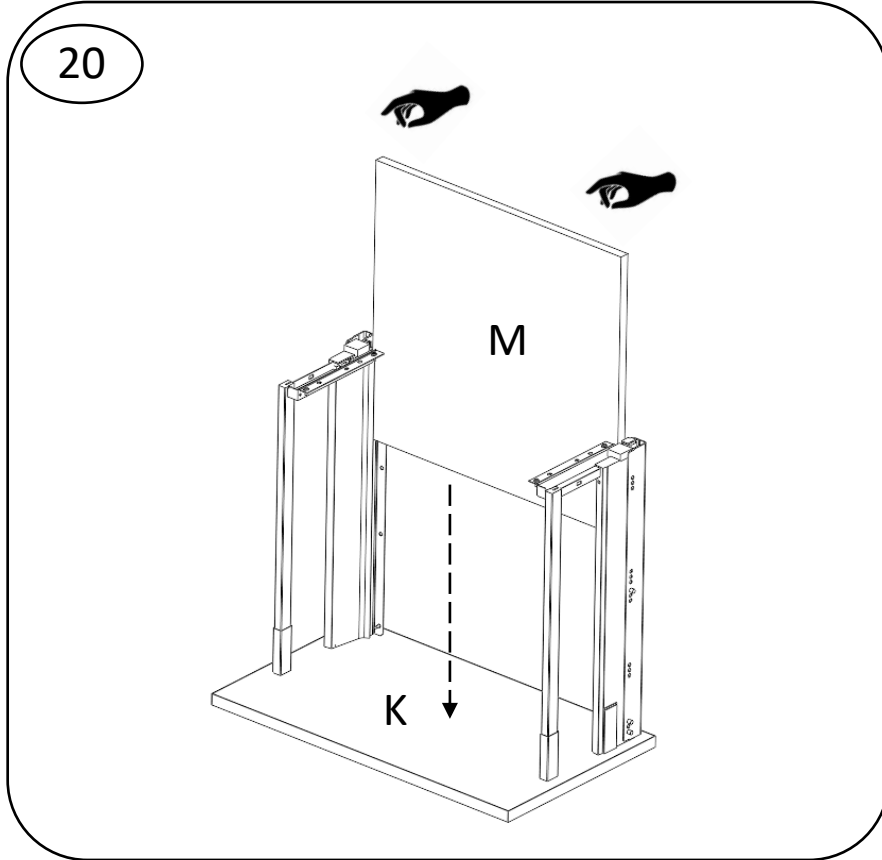
19



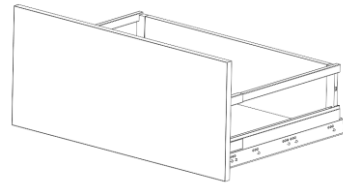
Etapes de Montage:



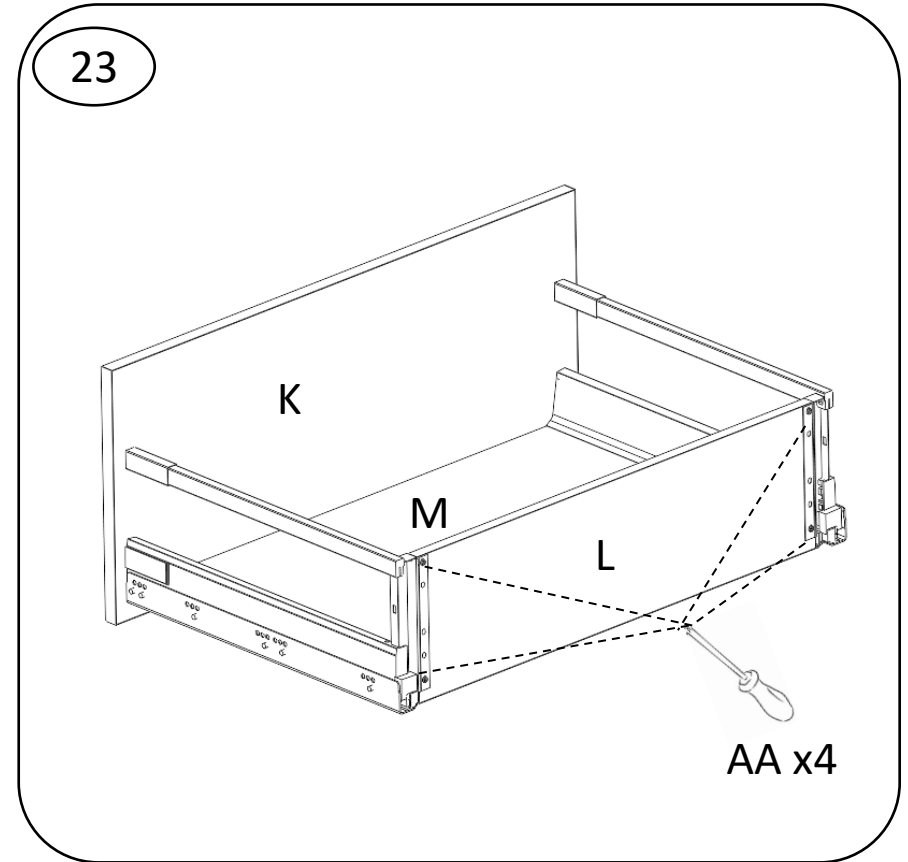
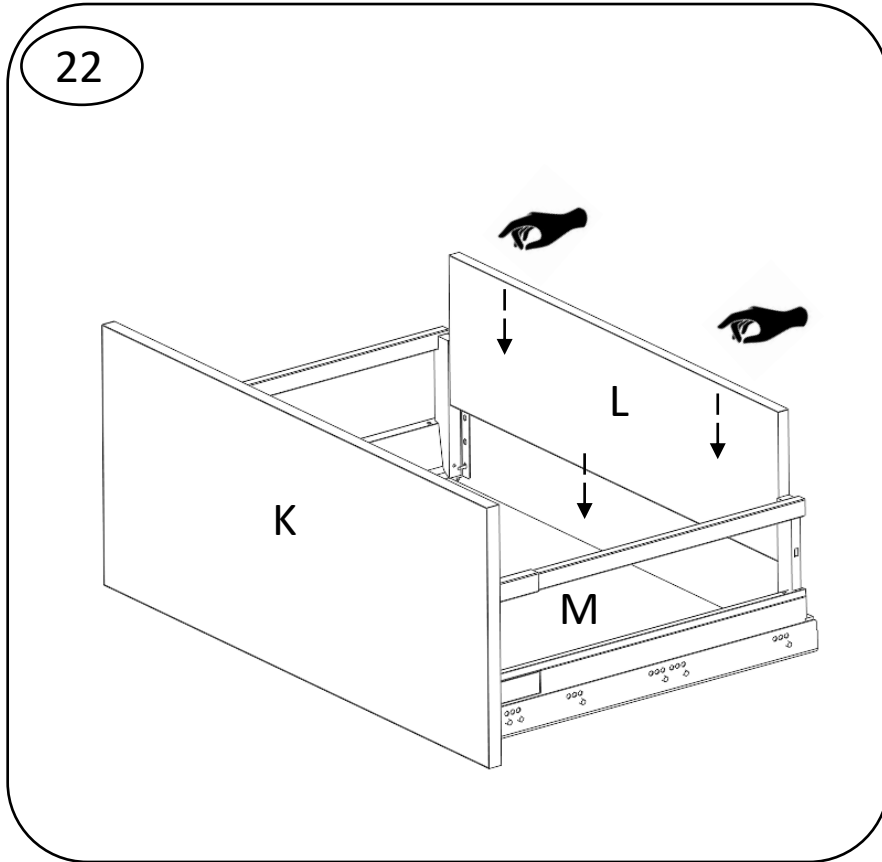
Tiroir bas



Etapes de Montage:



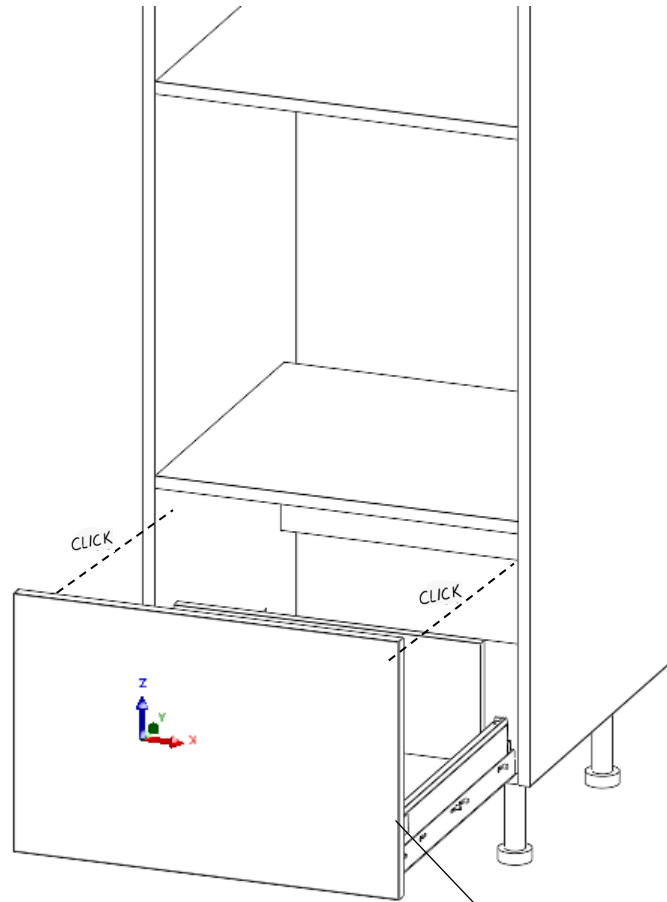
Tiroir bas



Etapes de Montage:

24

Sortir les coulisses au maximum et déposer le tiroir dessus. Le pousser à fond jusqu'au « click » puis procéder au réglage,



Placer les caches coulisses AL après réglage du tiroir

25

Régler la porte J et la porte K (si modèle porte basse) puis fixer les butées de porte et/ou de tiroir AM, mettre les caches bras Z et caches boîtier charnières Y sur les charnières W ainsi que les caches excentriques P

