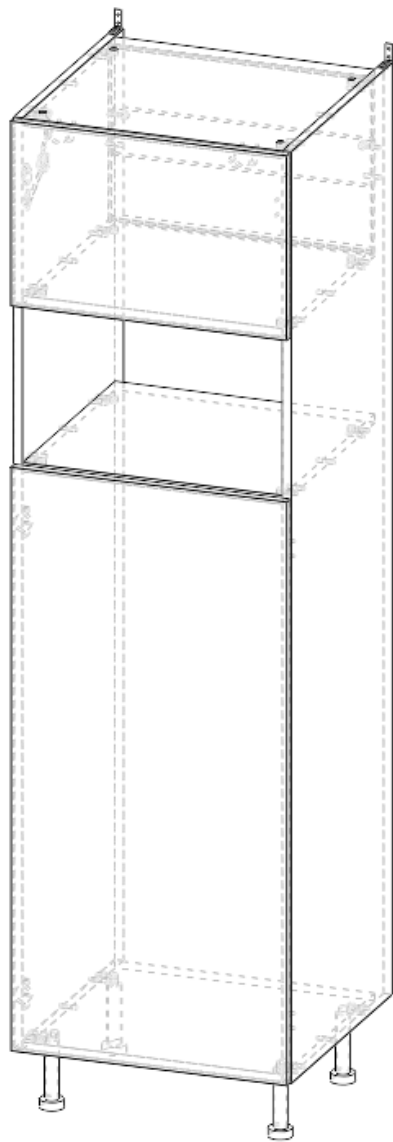
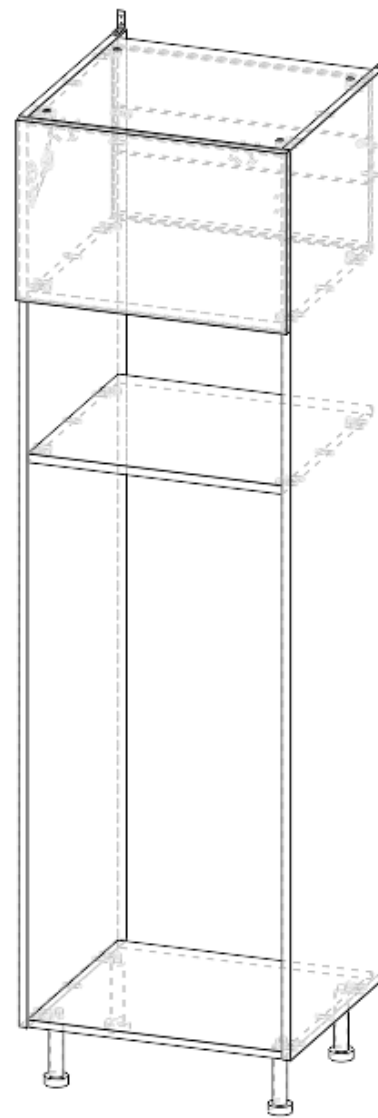


# Colonne 1 – Porte-MO-Frigo (avec ou sans porte basse)

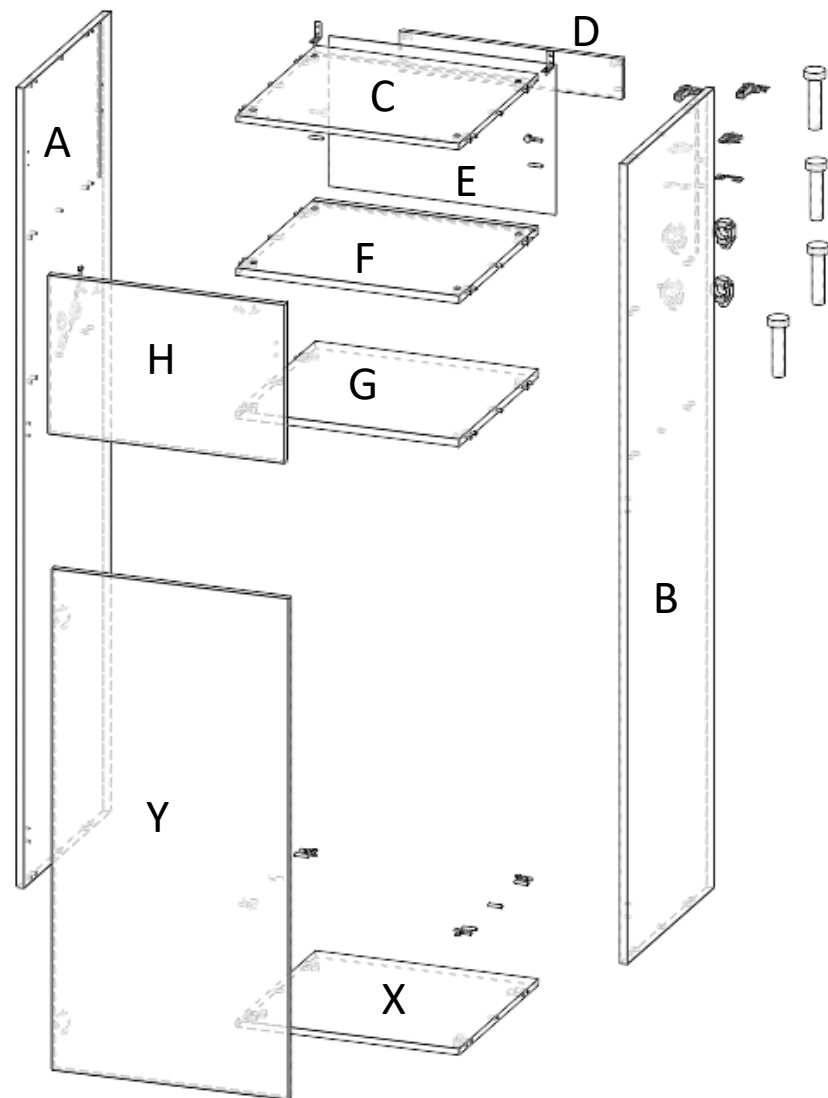
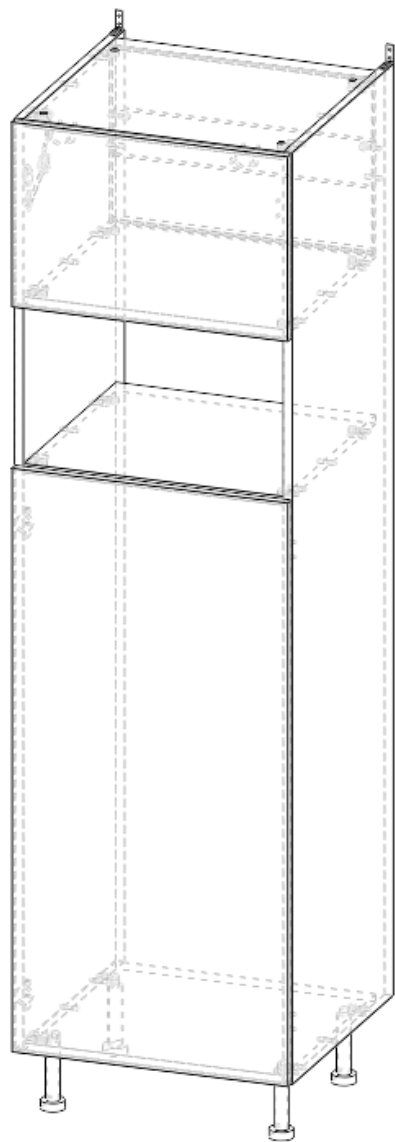


Modèle avec porte basse



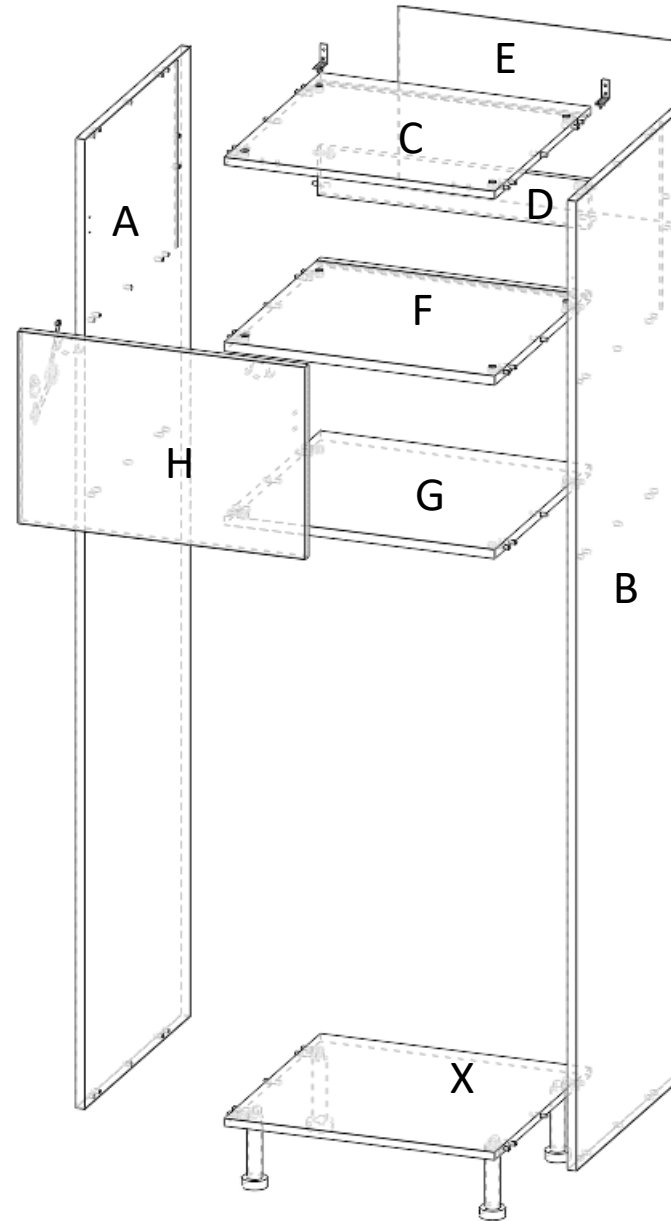
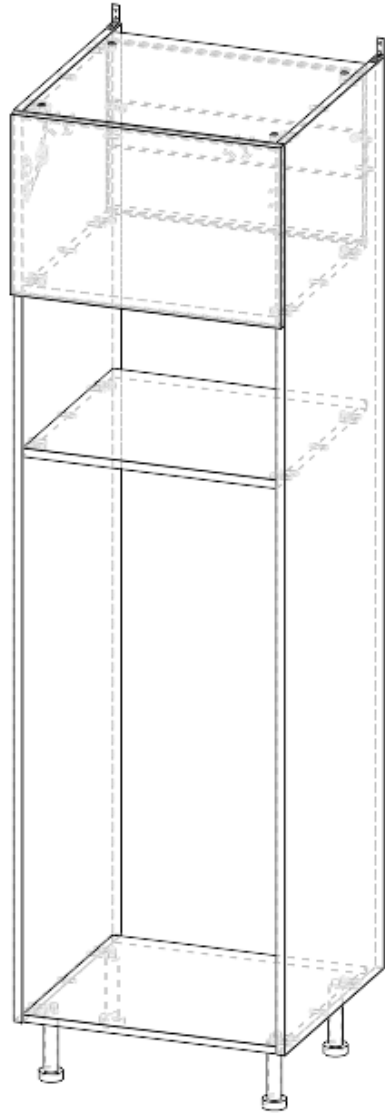
Modèle sans porte basse

Modèle avec porte basse



No. Article	Désignation	Qté
A	Coté gauche	1
B	Coté droit	1
C	Dessus	1
D	Traverse arrière	1
E	Fond médium	1
F	Étagère supérieure	1
G	Étagère inférieure	1
H	Porte haute	1
I+I'	Charnière + charnière frigo (option)	2 + 2 (option)
J+J'	Embase + embase frigo (option)	2 + 2 (option)
K	Cache boitier charnière	2
L	Excentrique	16
M	Goujon	16
N	Compas	1
O	Tourillon bois	28
P	Vis tête ronde cruciforme	6
Q	Equerre acier	2
R	Cache bras	2
S	Attache façade	1
T	Attache caisson	1
U+U'	Embase de pied + pied	4 + 4
V	Cache excentrique	16
W	butée	2 + 2 (option)
X	Dessous	1
Y	Porte (option)	1

Modèle sans porte basse

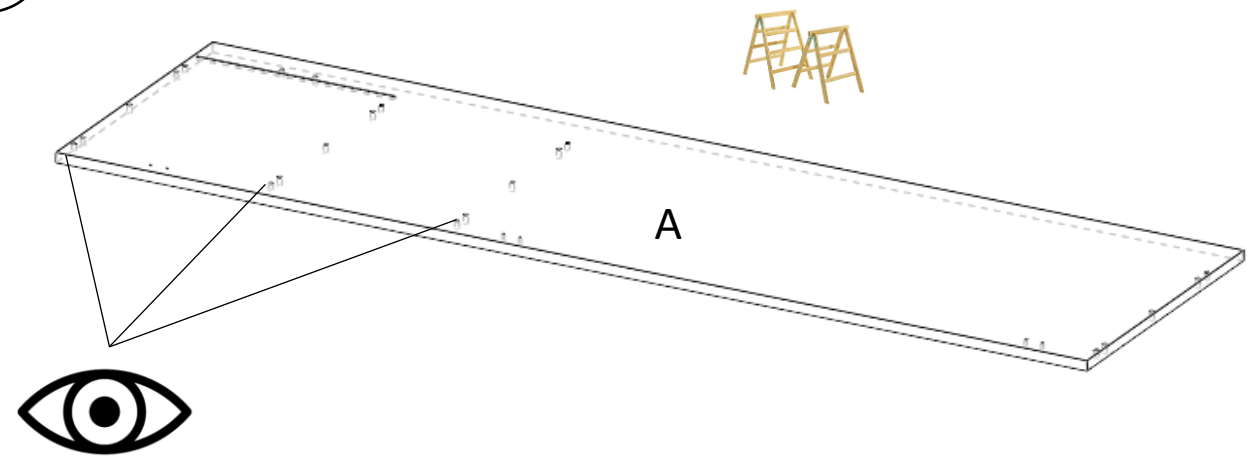


No. Article	Désignation	Qté
A	Coté gauche	1
B	Coté droit	1
C	Dessus	1
D	Traverse arrière	1
E	Fond médium	1
F	Étagère supérieure	1
G	Étagère inférieure	1
H	Porte haute	1
I+I'	Charnière	2
J+J'	Embase	2
K	Cache boitier charnière	2
L	Excentrique	16
M	Goujon	16
N	Compas	1
O	Tourillon bois	28
P	Vis tête ronde cruciforme	6
Q	Equerre acier	2
R	Cache bras	2
S	Attache façade	1
T	Attache caisson	1
U+U'	Embase de pied + pied	4 + 4
V	Cache excentrique	16
W	butée	2
X	Dessous	1

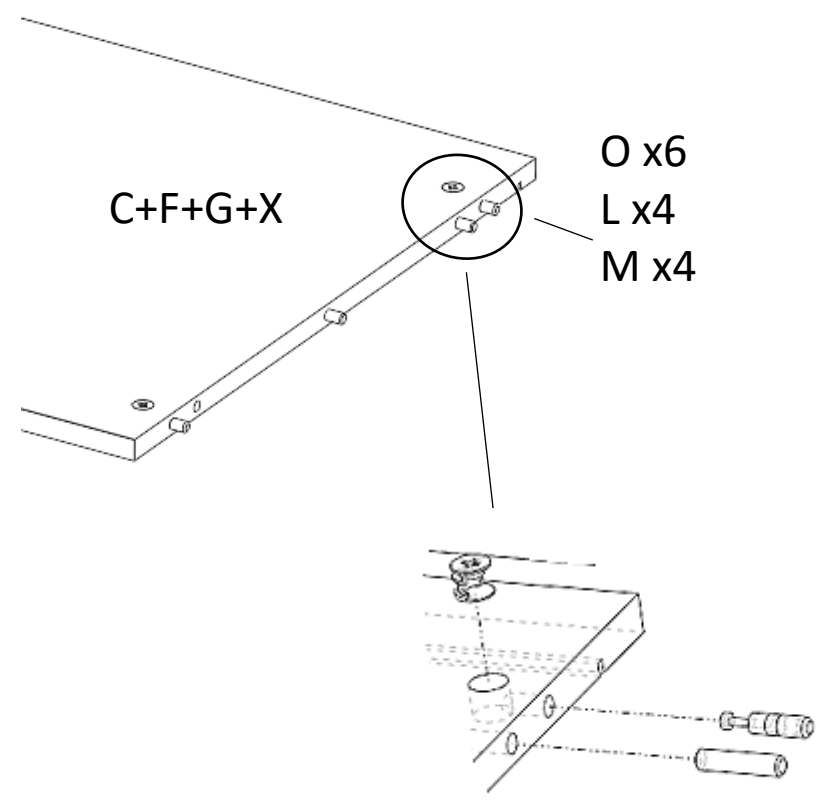
# Etapes de Montage:



**1** Poser le coté gauche A à plat sur une surface lisse et propre (ex: tréteaux), perçages vers le haut



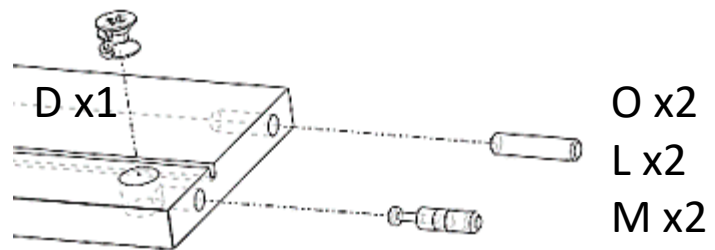
**2** Equiper le dessus, le dessous et les étagères C,F,G,X




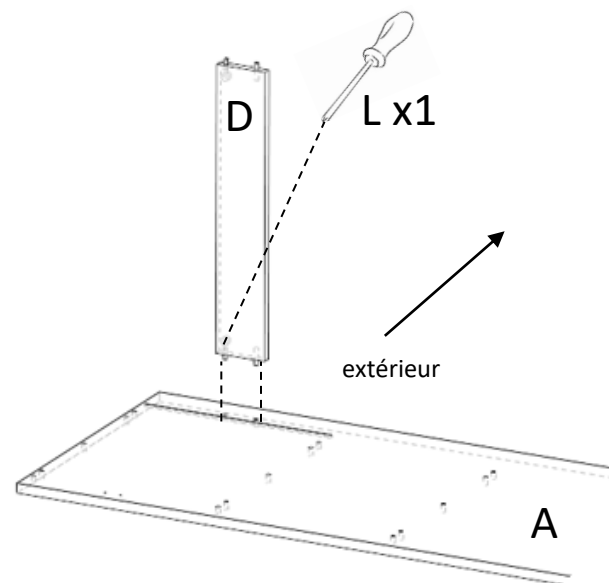
## Etapes de Montage:



**3** Equiper la traverse D

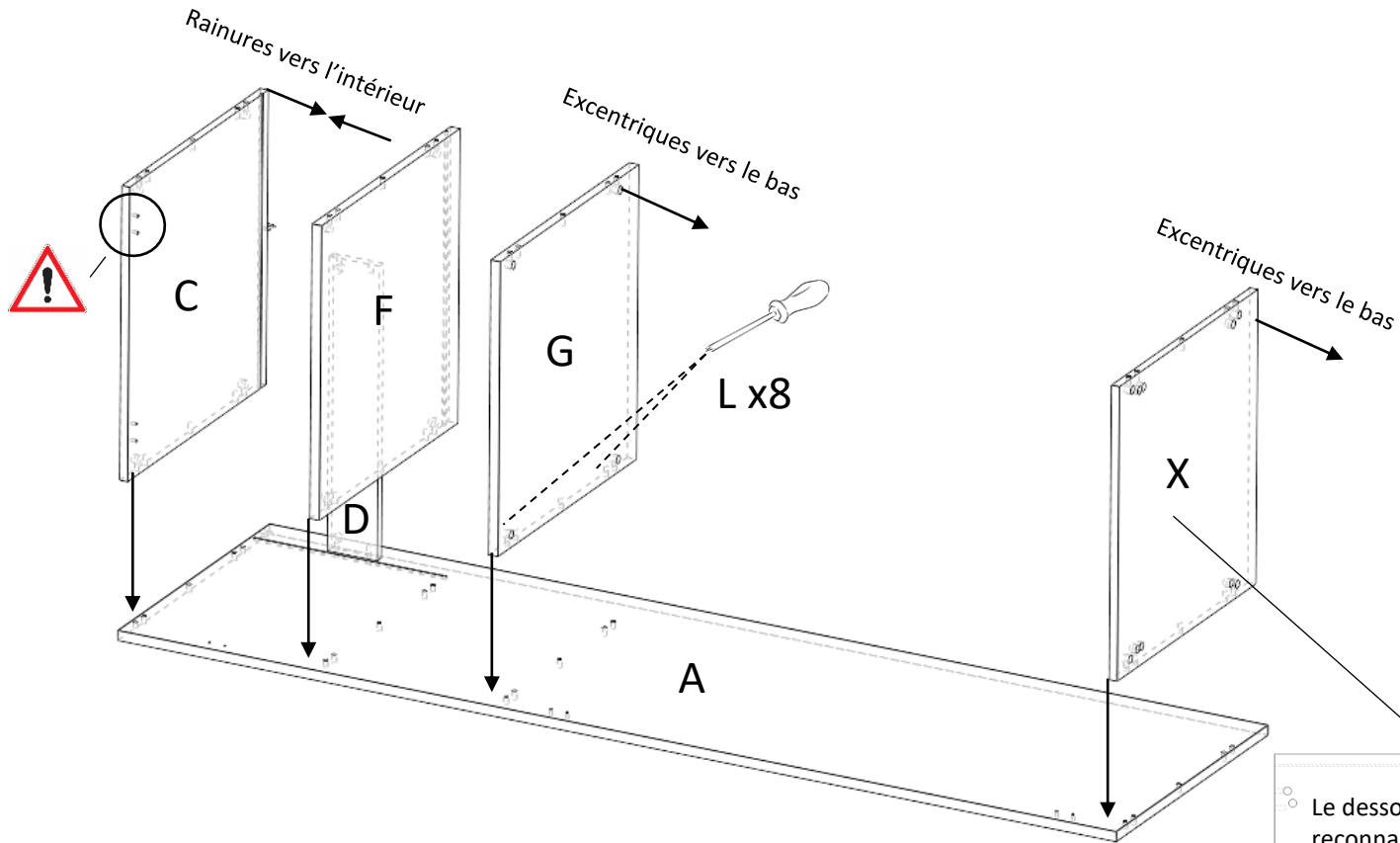


**4** Monter la traverse D sur le coté A excentriques  vers l'extérieur puis verrouiller

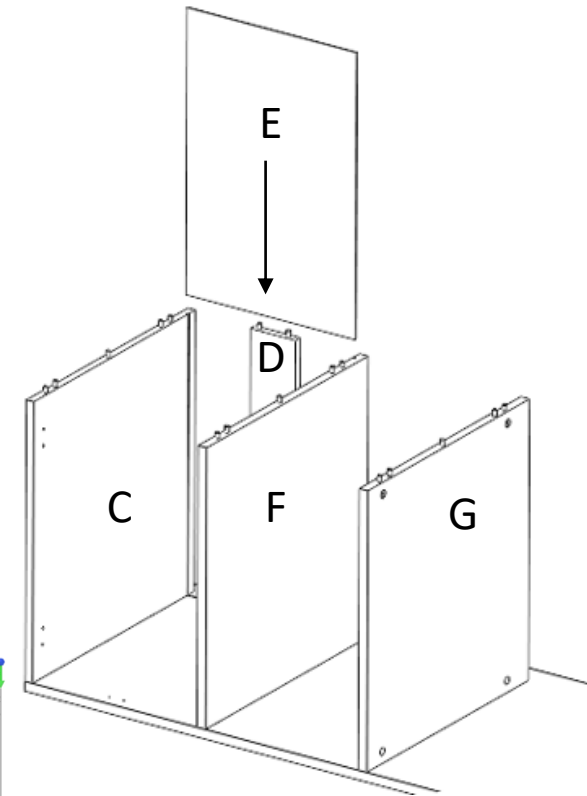


## Etapes de Montage:

5 Monter le dessus, le dessous, les étagères C,F,G,X sur le coté A puis verrouiller (**attention à l'orientation des panneaux**)



6 Glisser le médium 3mm E dans les rainures des pièces C et F



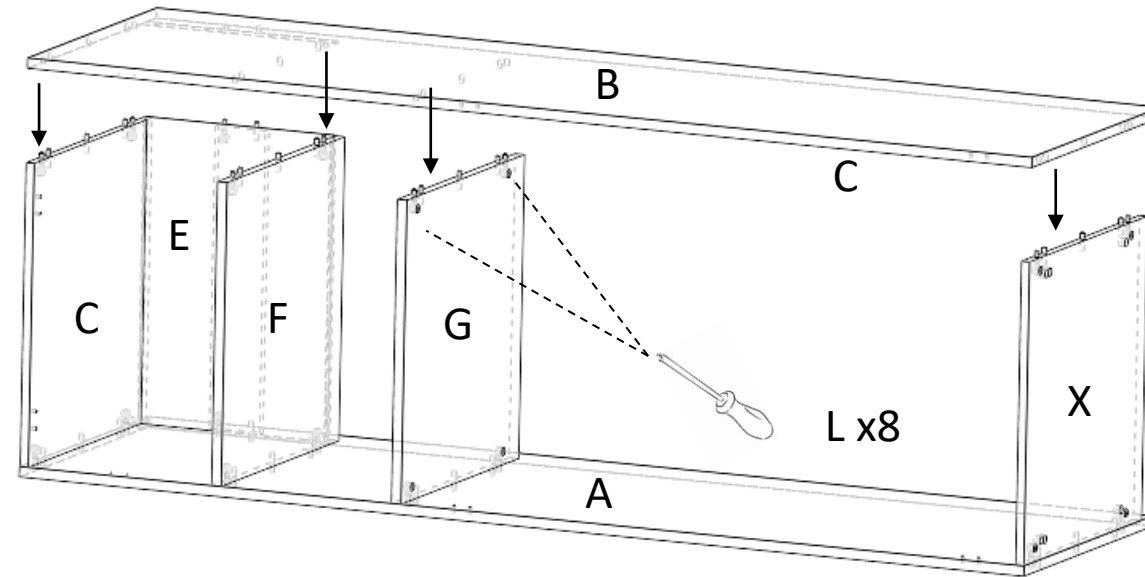
Le dessous est reconnaissable avec ses 10 perçages Ø15

X

## Etapes de Montage:

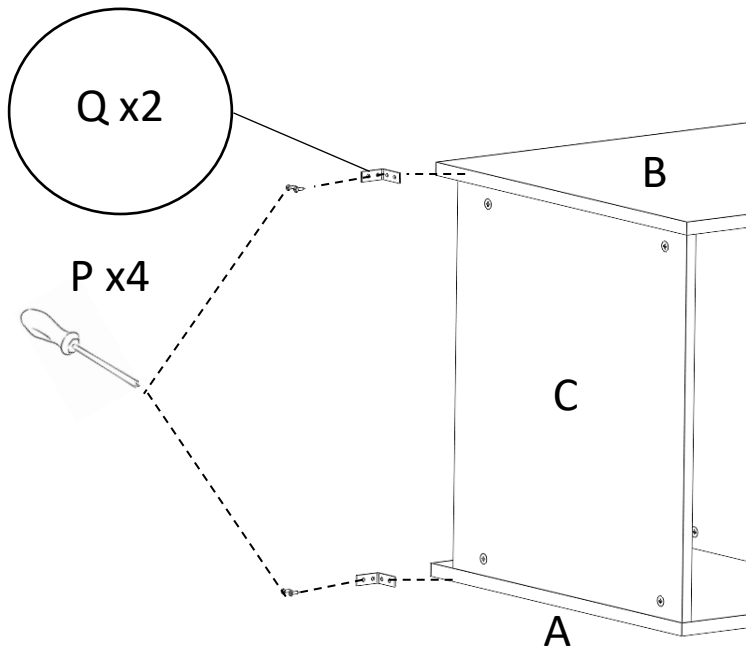


- 7 Monter le coté droit B puis verrouiller les excentriques

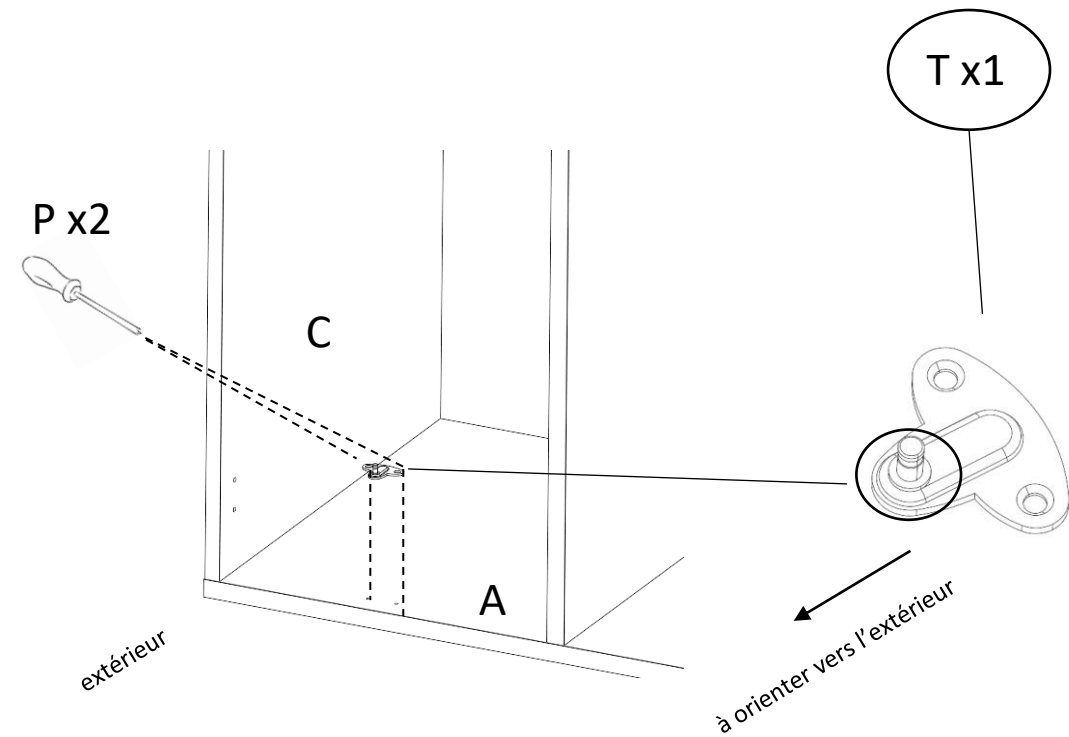


## Etapes de Montage:

8 Visser avec les vis P les équerres acier Q sur le dessus du meuble et sur le chant des cotés A et B



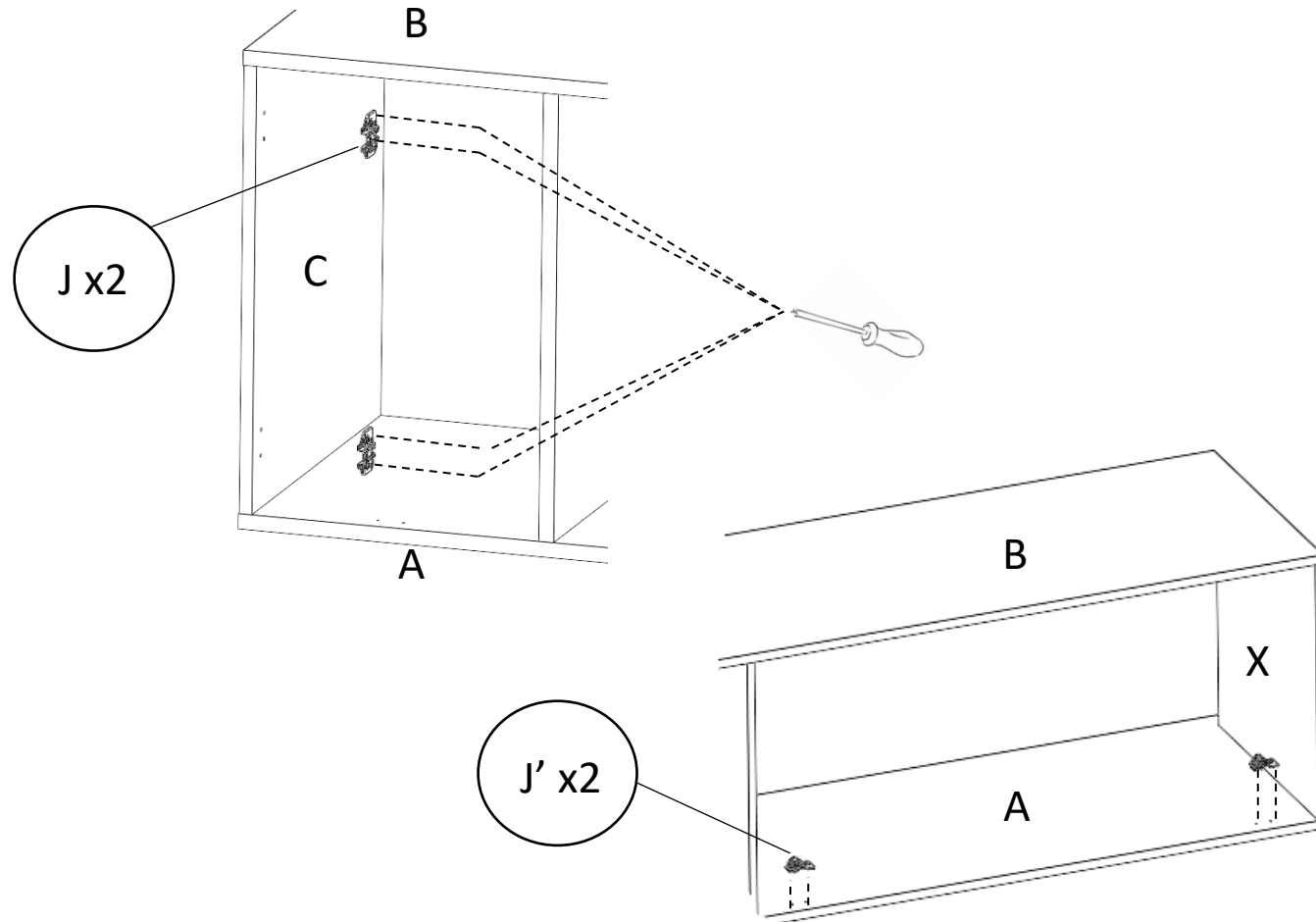
9 Visser l'attache caisson T sur le coté de votre choix A ou B



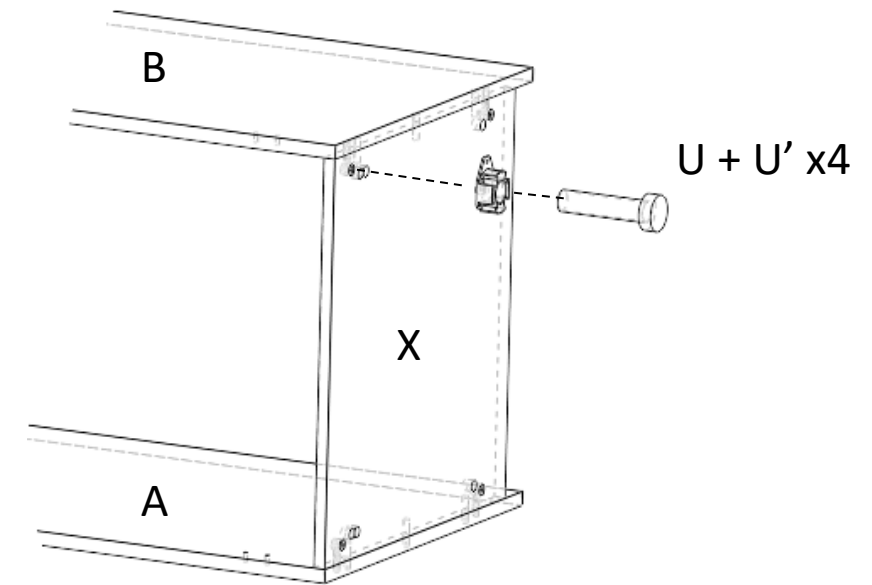


## Etapes de Montage:

- 10 Visser les embases J (attention embase H0, vérifier l'inscription sous l'embase) sur le dessus C et les embases J' (spéciales frigo) sur le coté A ou B selon votre choix de sens d'ouverture de porte (seulement sur modèle avec porte)

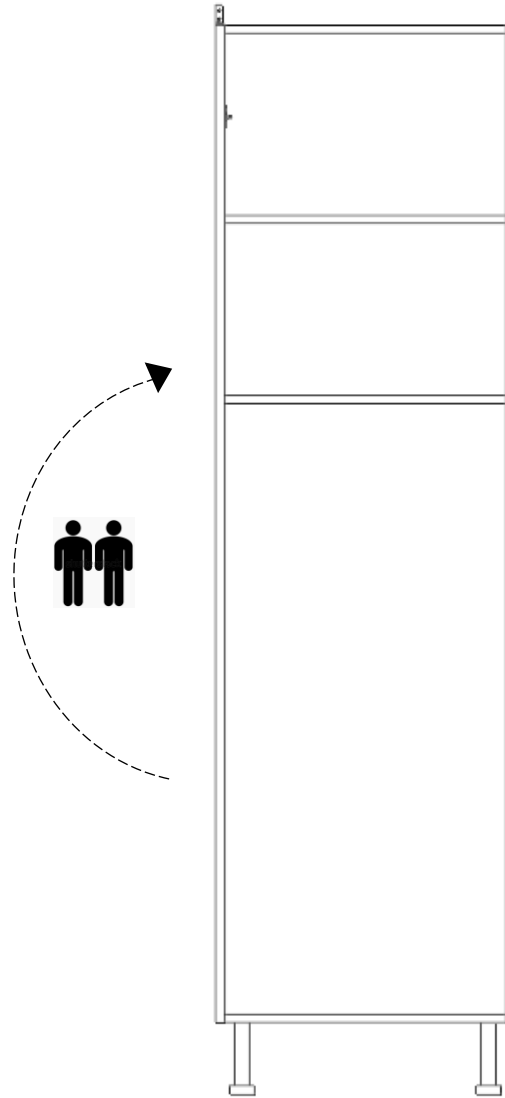


- 11 emboîter les embases de pieds et les pieds sur le dessous du meuble



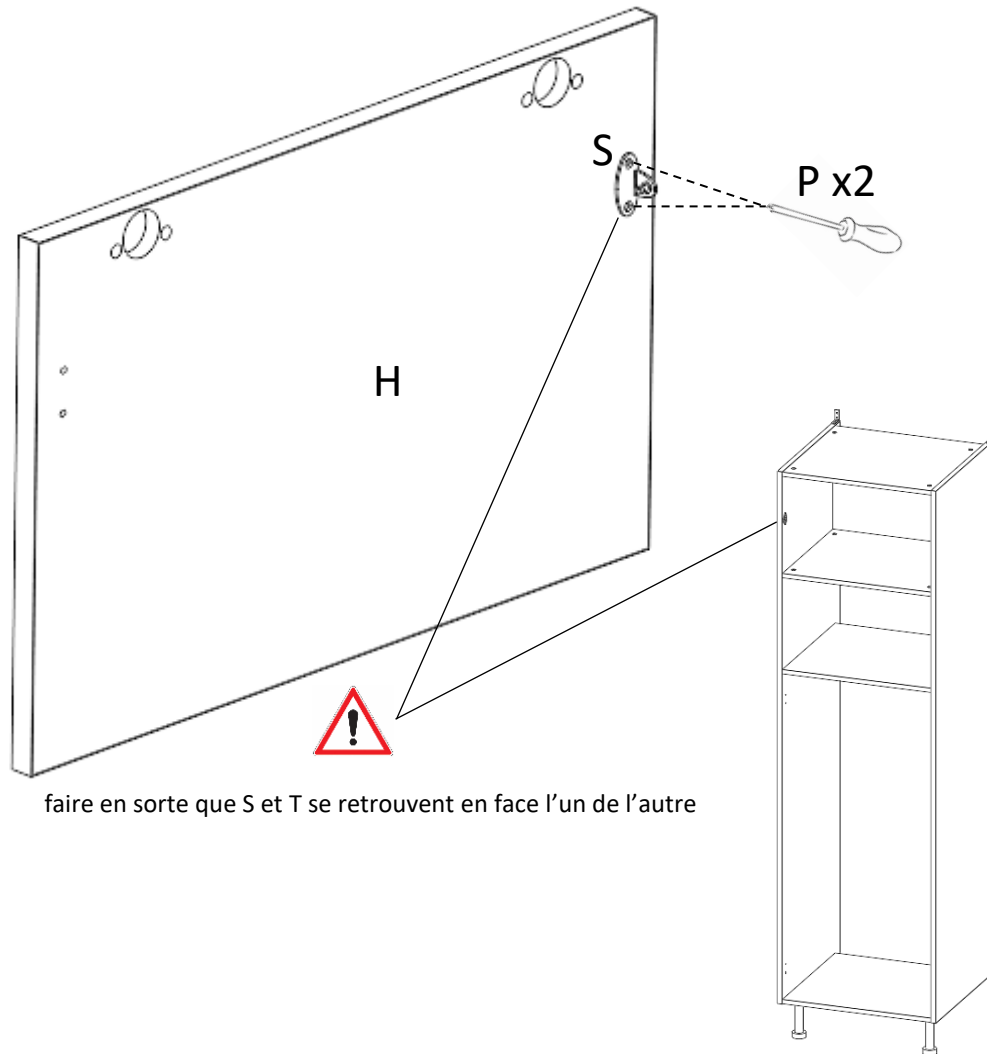
## Etapes de Montage:

12 Redresser la colonne en la positionnant sur ses pieds

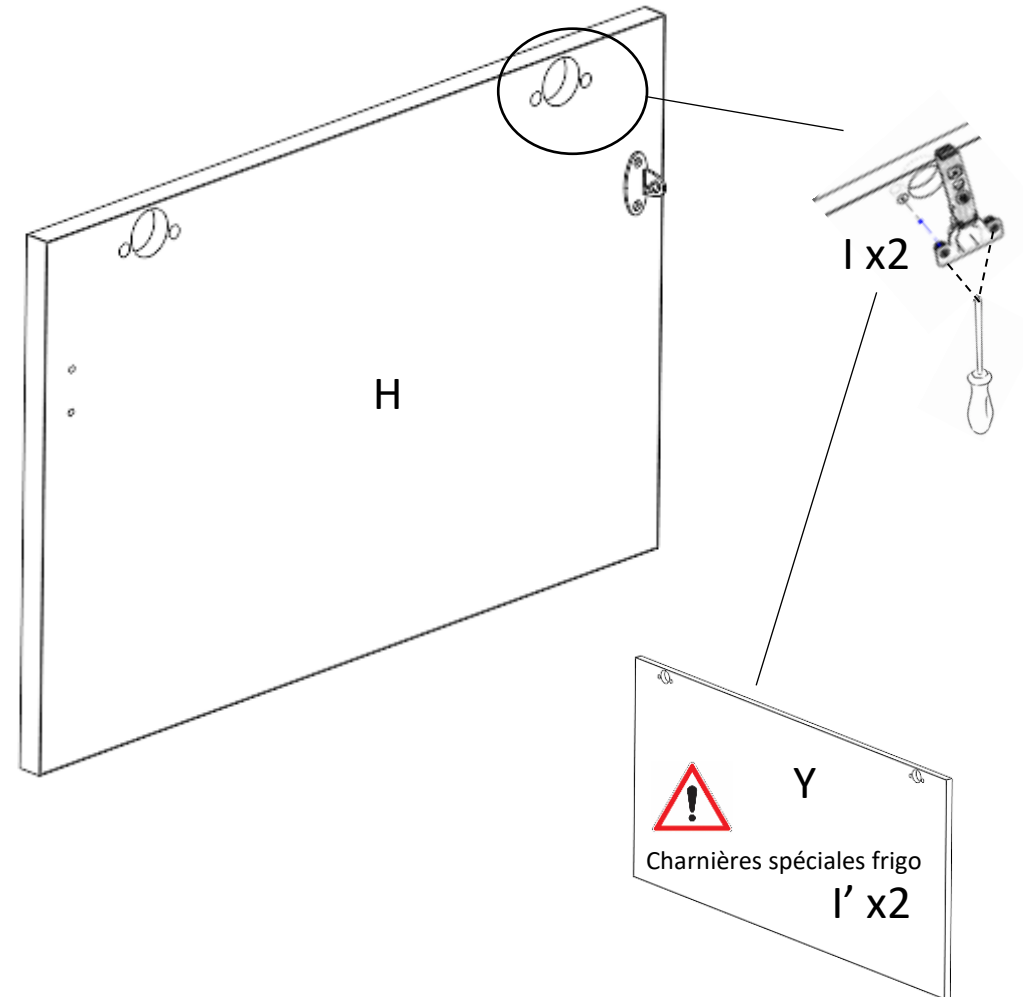


## Etapes de Montage:

13 Visser l'attache façade S sur la porte H à gauche ou à droite selon votre choix de l'étape 10



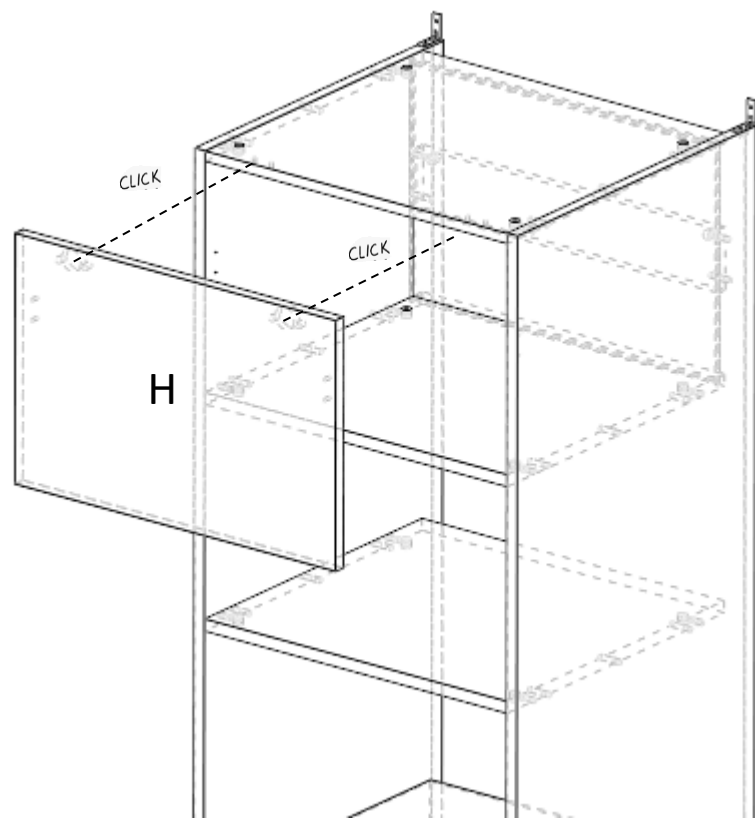
14 Visser les charnières I sur la porte H et la porte Y (seulement sur modèle porte)



## Etapes de Montage:

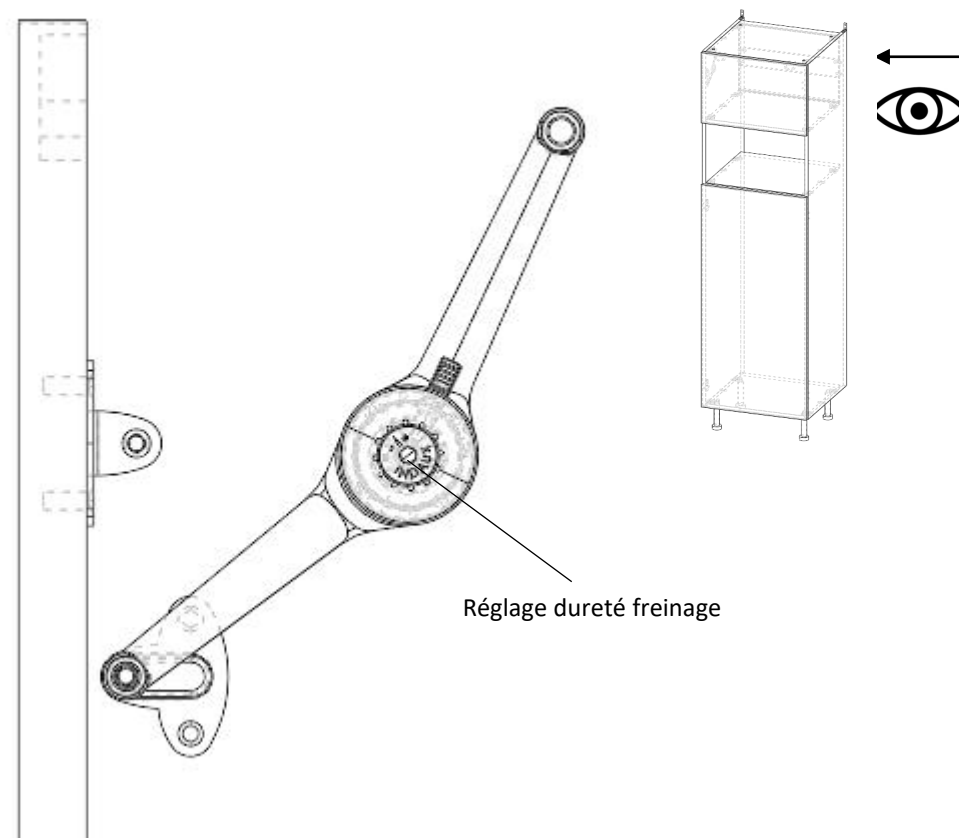
15

Clipser la porte H à l'aide des charnières I et des embases J



16

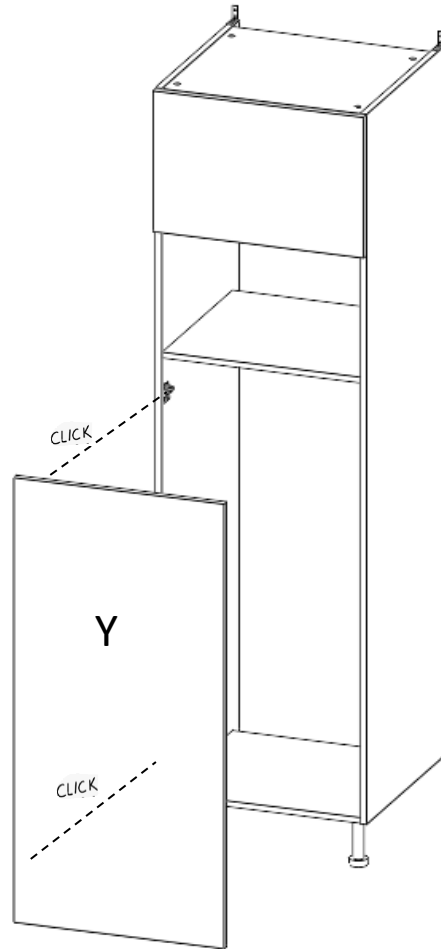
Mettre en place le compas N sur les attaches S et T



## Etapes de Montage:

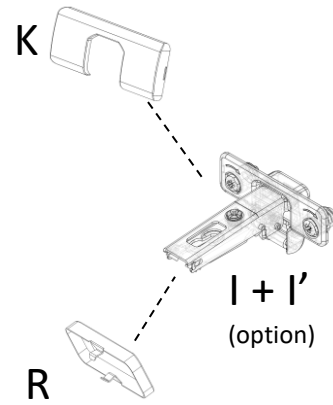
17


Clipser la porte Y à l'aide des charnières I' et des embases J' (option)



18

Régler les porte H et Y (si modèle porte) puis fixer les butées de porte W, mettre les caches bras R et caches charnières K sur les charnières I ainsi que les caches excentriques V



 Sur I' pas de K ni de R

