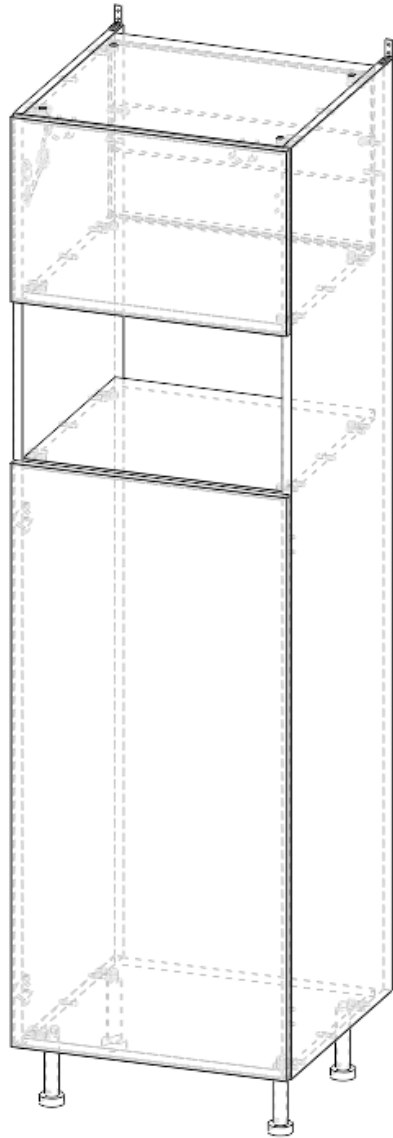


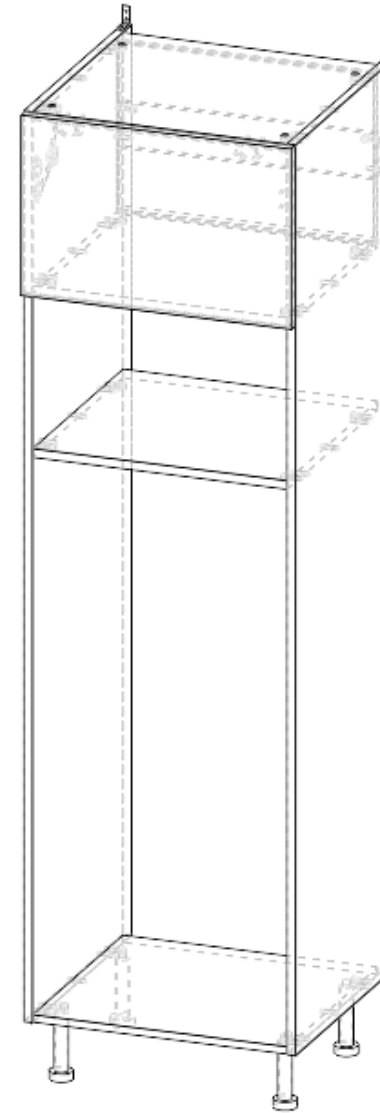
Colonne 1 – Porte-MO-Frigo (avec ou sans porte basse)



Modèle avec porte basse

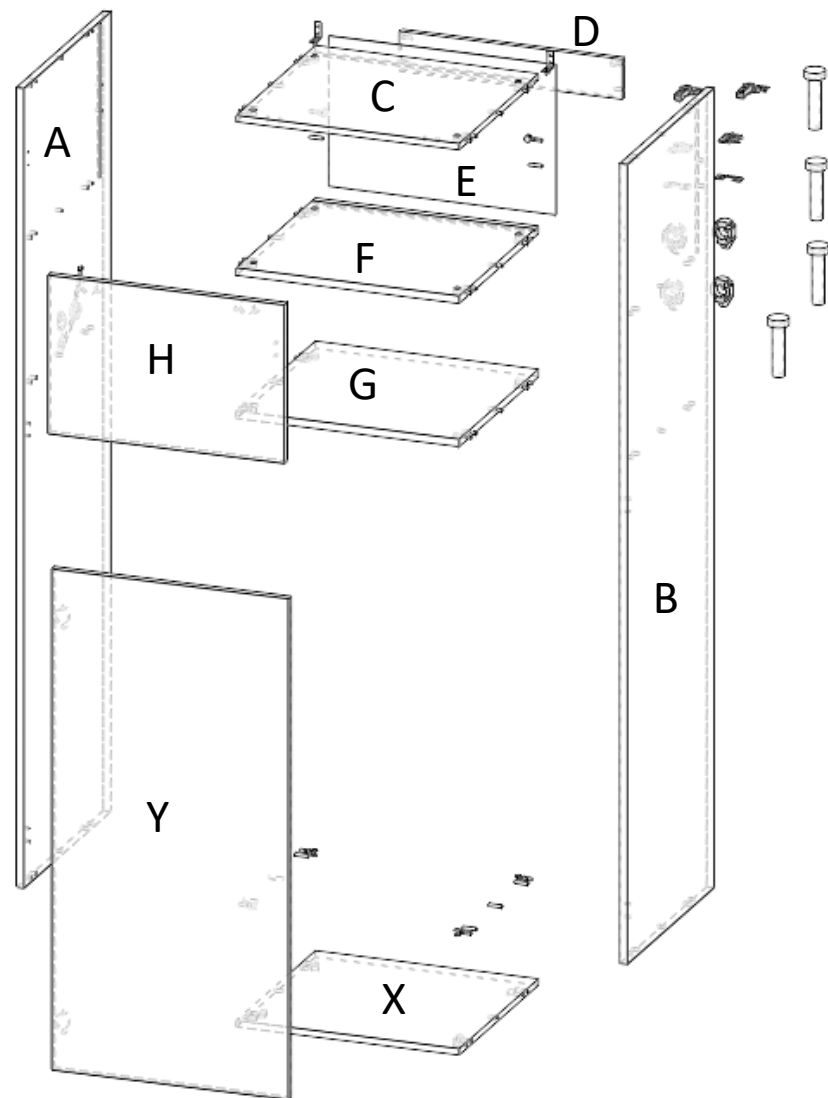
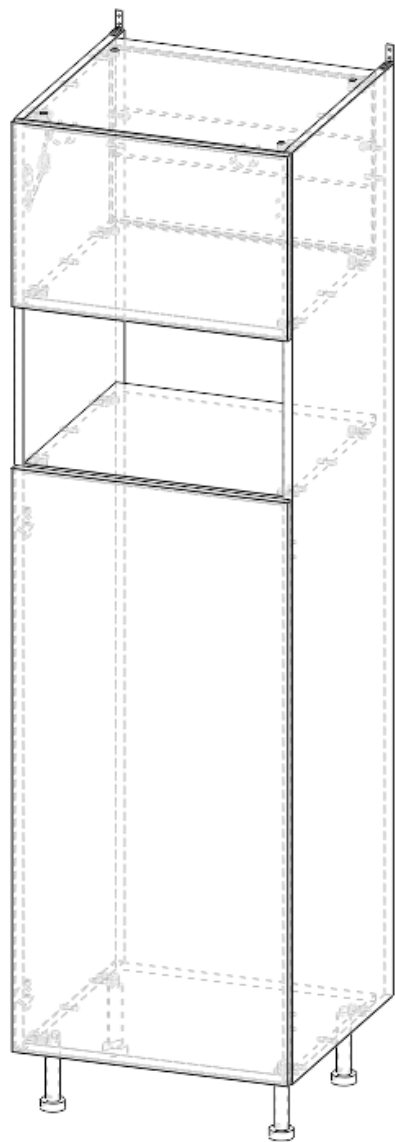


Les meubles doivent être fixés de façon permanente. Les fixations murales (vis et chevilles) ne sont pas incluses car leur choix dépend du matériaux du mur. S'assurer que le support mural permettra aux fixations de résister au poids du meuble. Tous les meubles doivent être liés entre eux, voir guide d'installation: [Guide d'installation \(cliquer ici\)](#)



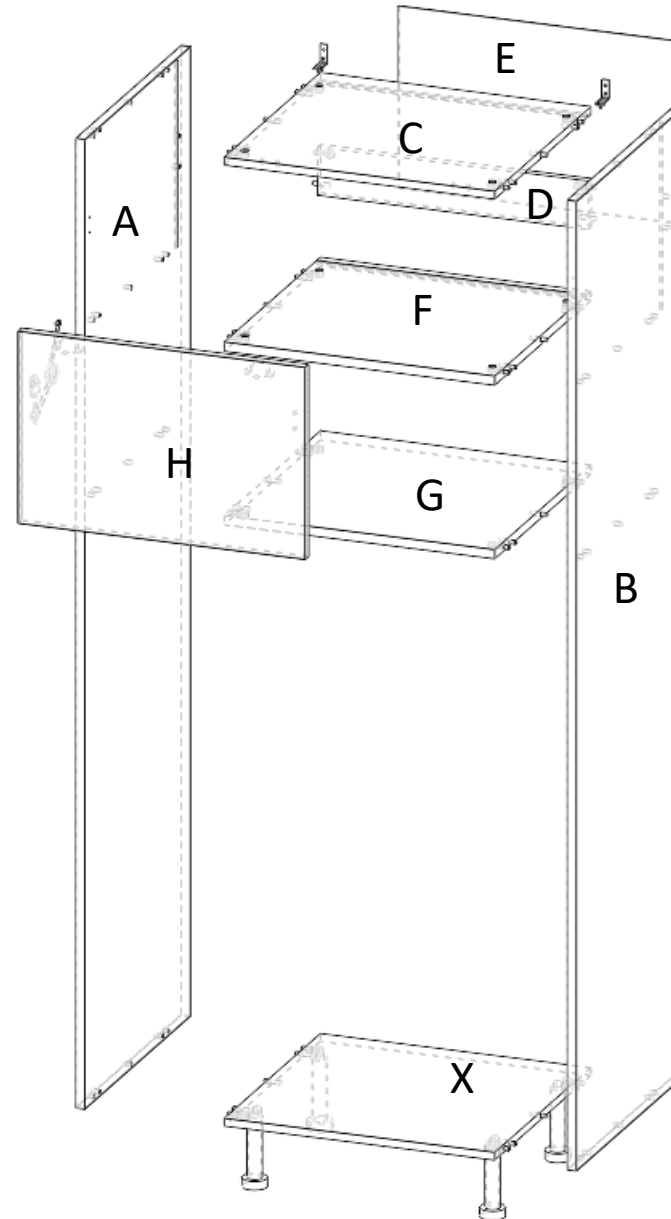
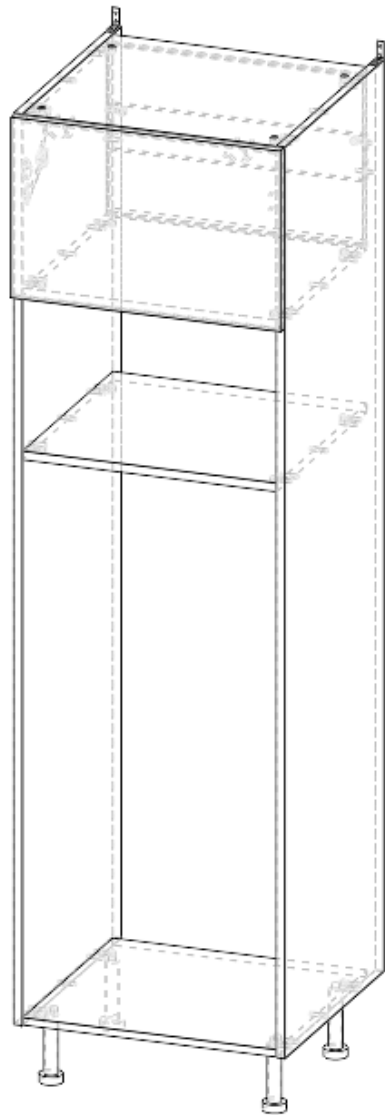
Modèle sans porte basse

Modèle avec porte basse



No. Article	Désignation	Qté
A	Coté gauche	1
B	Coté droit	1
C	Dessus	1
D	Traverse arrière	1
E	Fond médium	1
F	Étagère supérieure	1
G	Étagère inférieure	1
H	Porte haute	1
I+I'	Charnière + charnière frigo (option)	2 + 2 (option)
J+J'	Embase + embase frigo (option)	2 + 2 (option)
K	Cache boitier charnière	2
L	Excentrique	16
M	Goujon	16
N	Compas	1
O	Tourillon bois	28
P	Vis tête ronde cruciforme	6
Q	Equerre acier	2
R	Cache bras	2
S	Attache façade	1
T	Attache caisson	1
U+U'	Embase de pied + pied	4 + 4
V	Cache excentrique	16
W	butée	2 + 2 (option)
X	Dessous	1
Y	Porte (option)	1

Modèle sans porte basse

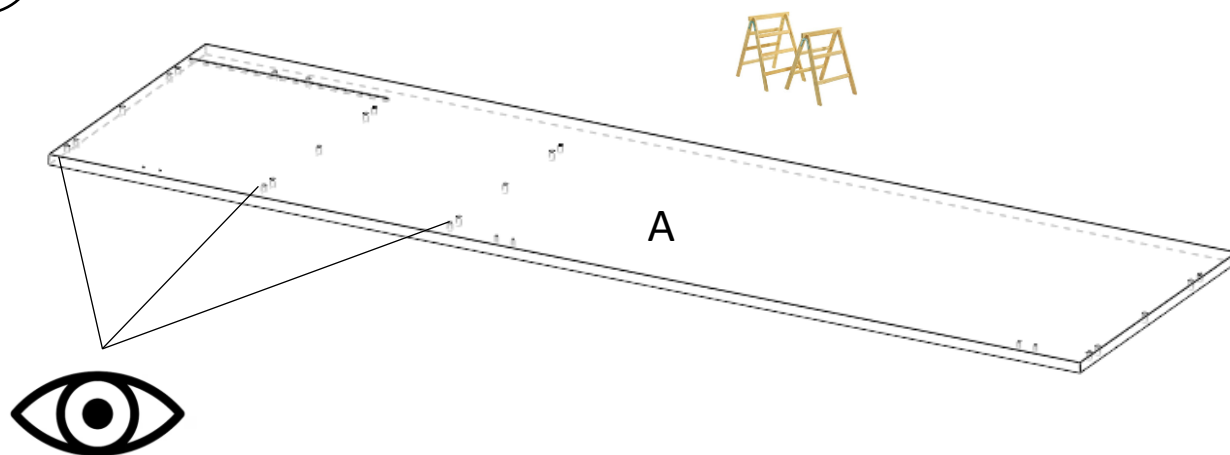


No. Article	Désignation	Qté
A	Coté gauche	1
B	Coté droit	1
C	Dessus	1
D	Traverse arrière	1
E	Fond médium	1
F	Étagère supérieure	1
G	Étagère inférieure	1
H	Porte haute	1
I+I'	Charnière	2
J+J'	Embase	2
K	Cache boitier charnière	2
L	Excentrique	16
M	Goujon	16
N	Compas	1
O	Tourillon bois	28
P	Vis tête ronde cruciforme	6
Q	Equerre acier	2
R	Cache bras	2
S	Attache façade	1
T	Attache caisson	1
U+U'	Embase de pied + pied	4 + 4
V	Cache excentrique	16
W	butée	2
X	Dessous	1

Etapes de Montage:

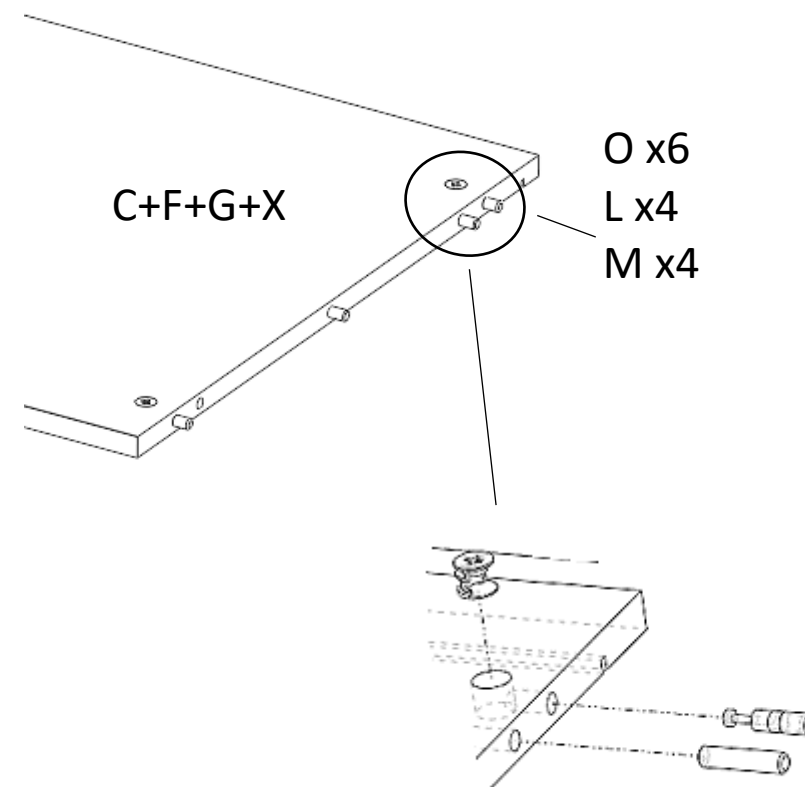
1

Poser le coté gauche A à plat sur une surface lisse et propre (ex: tréteaux), perçages vers le haut



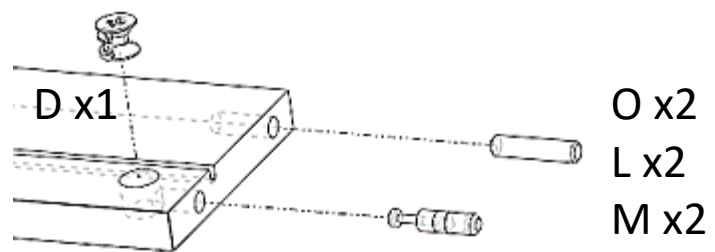
2


Equiper le dessus, le dessous et les étagères C,F,G,X

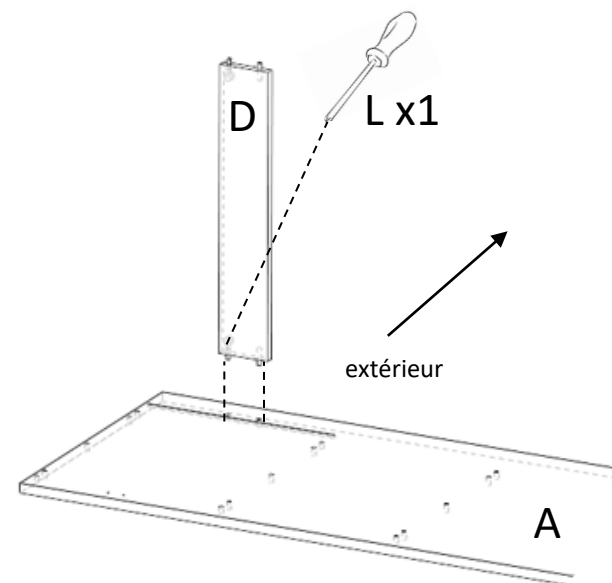


Etapes de Montage:

3 Equiper la traverse D

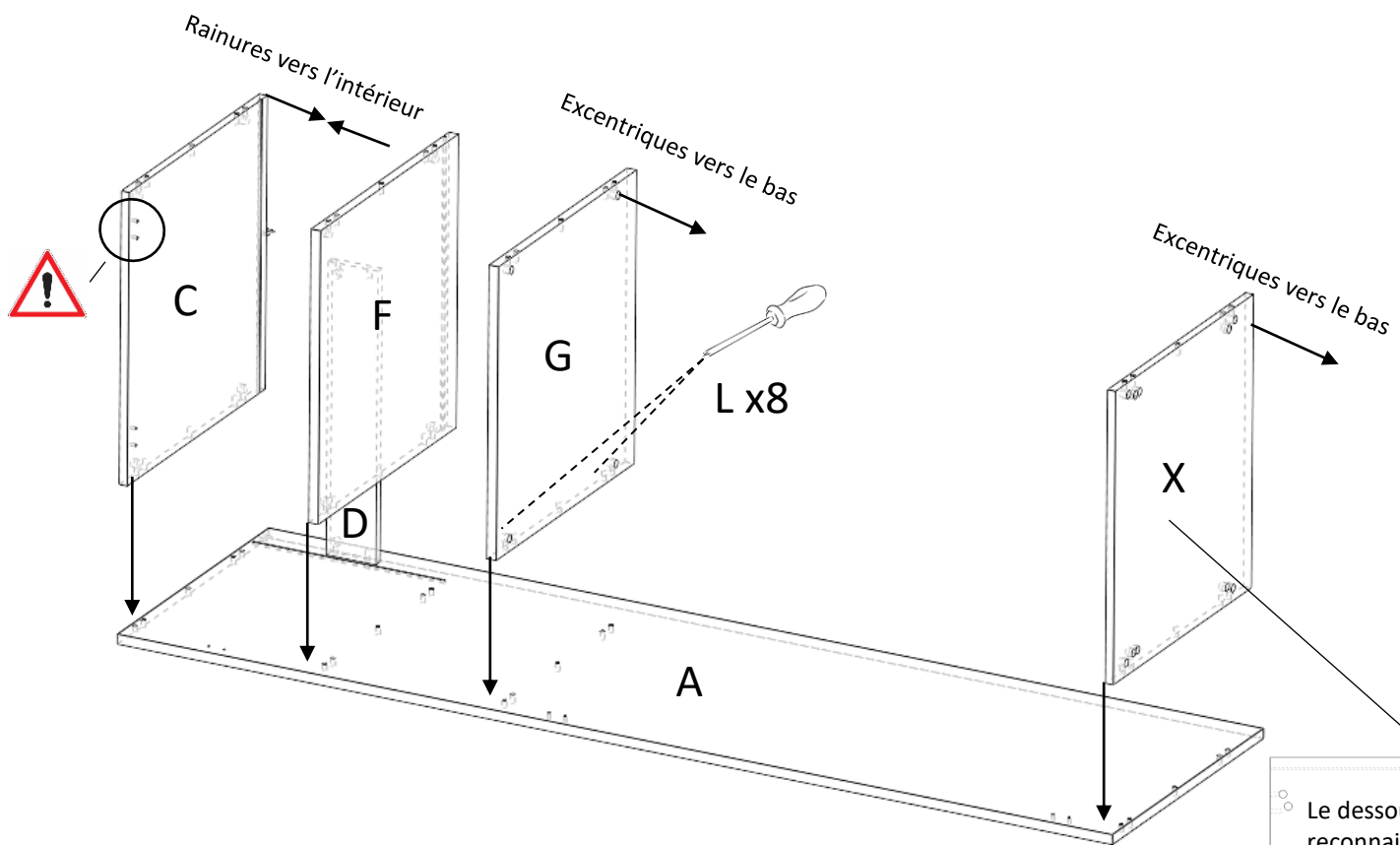


4 Monter la traverse D sur le côté A excentriques  vers l'extérieur puis verrouiller

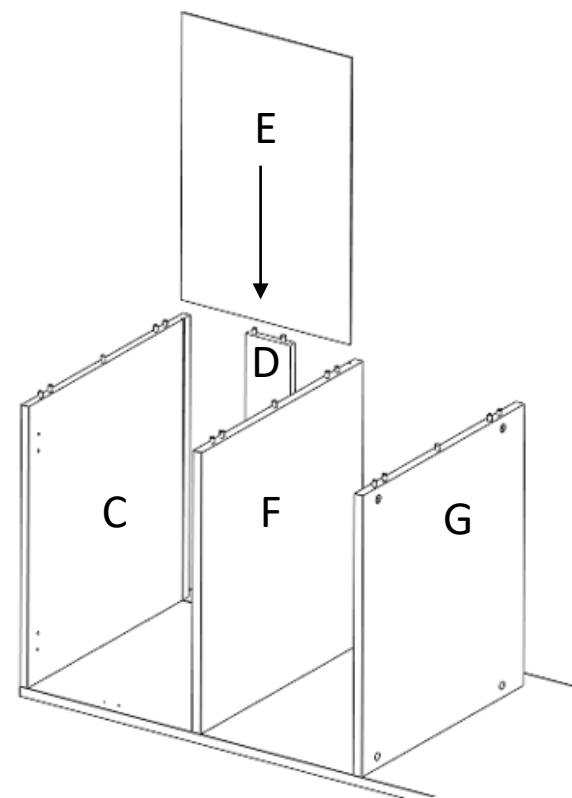


Etapes de Montage:

- 5 Monter le dessus, le dessous, les étagères C,F,G,X sur le coté A puis verrouiller (**attention à l'orientation des panneaux**)



- 6 Glisser le médium 3mm E dans les rainures des pièces C et F

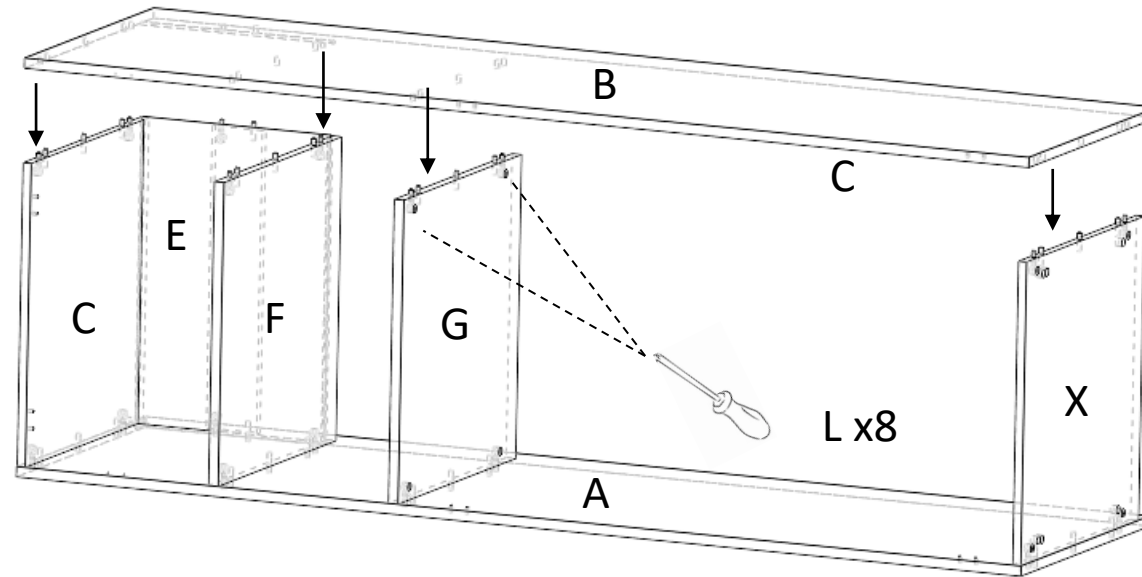


Le dessous est reconnaissable avec ses 10 perçages Ø15

X

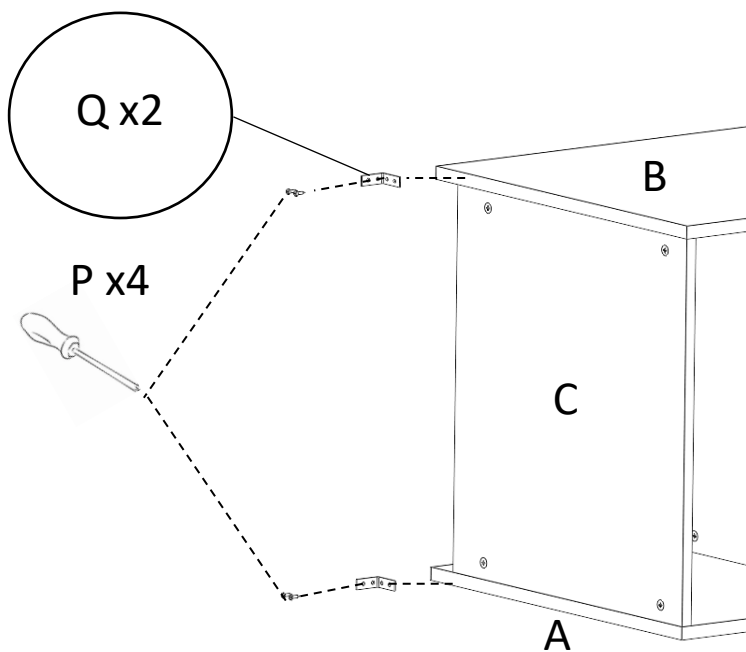
Etapes de Montage:

- 7 Monter le coté droit B puis verrouiller les excentriques

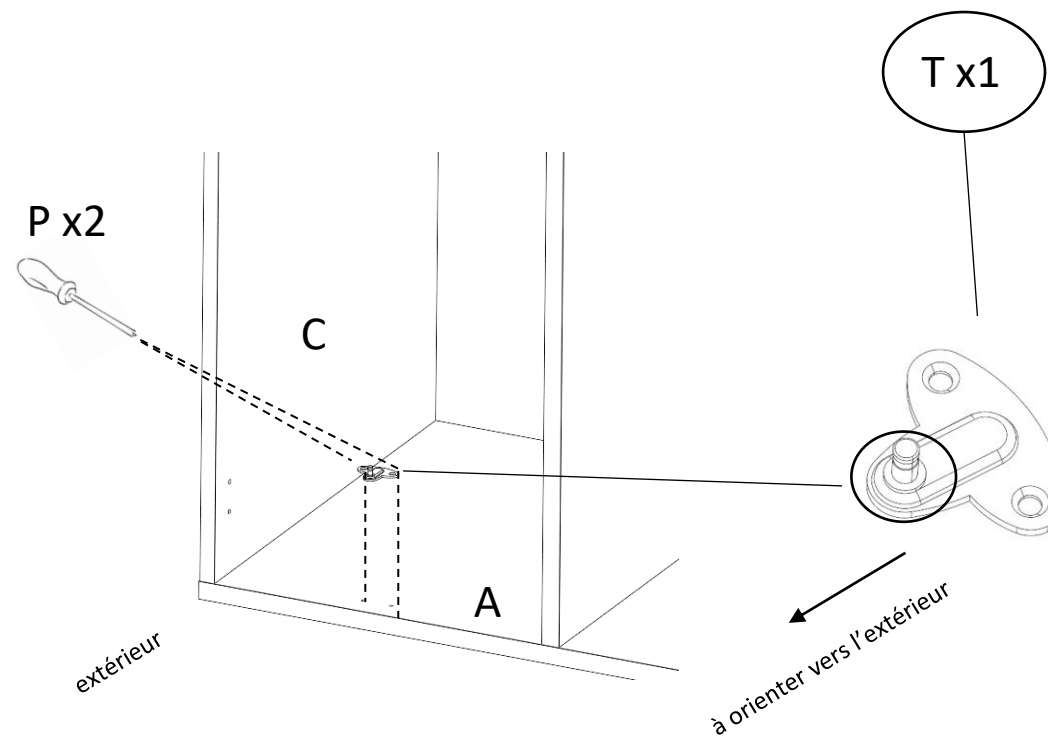


Etapes de Montage:

8 Visser avec les vis P les équerres acier Q sur le dessus du meuble et sur le chant des cotés A et B

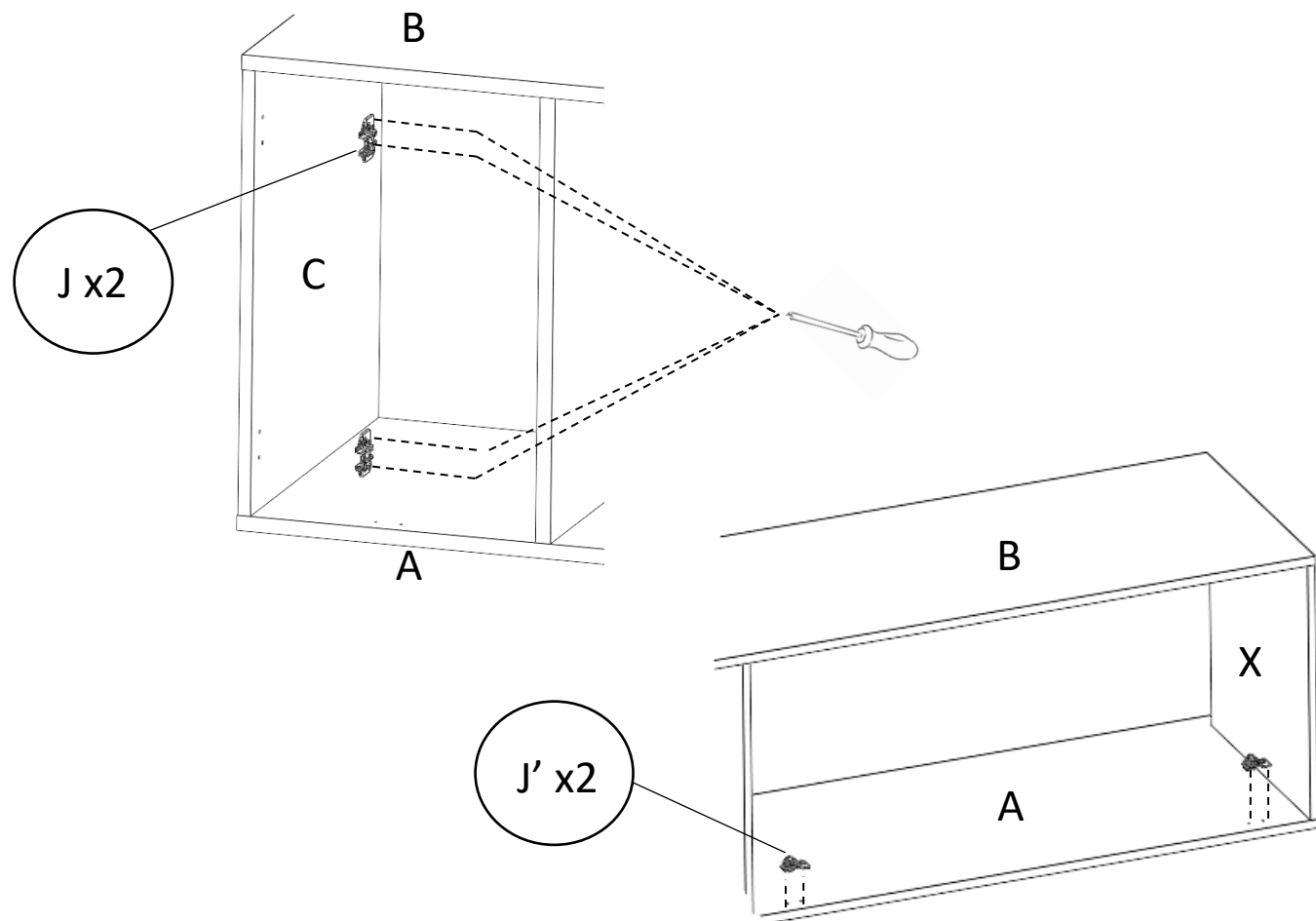


9 Visser l'attache caisson T sur le coté de votre choix A ou B

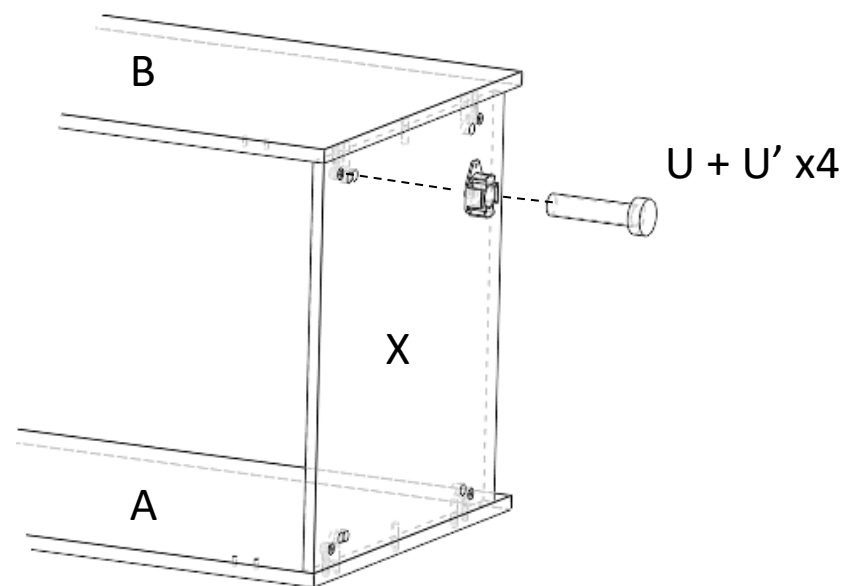


Etapes de Montage:

- 10 Visser les embases J (attention embase H0, vérifier l'inscription sous l'embase) sur le dessus C et les embases J' (spéciales frigo) sur le coté A ou B selon votre choix de sens d'ouverture de porte (seulement sur modèle avec porte)



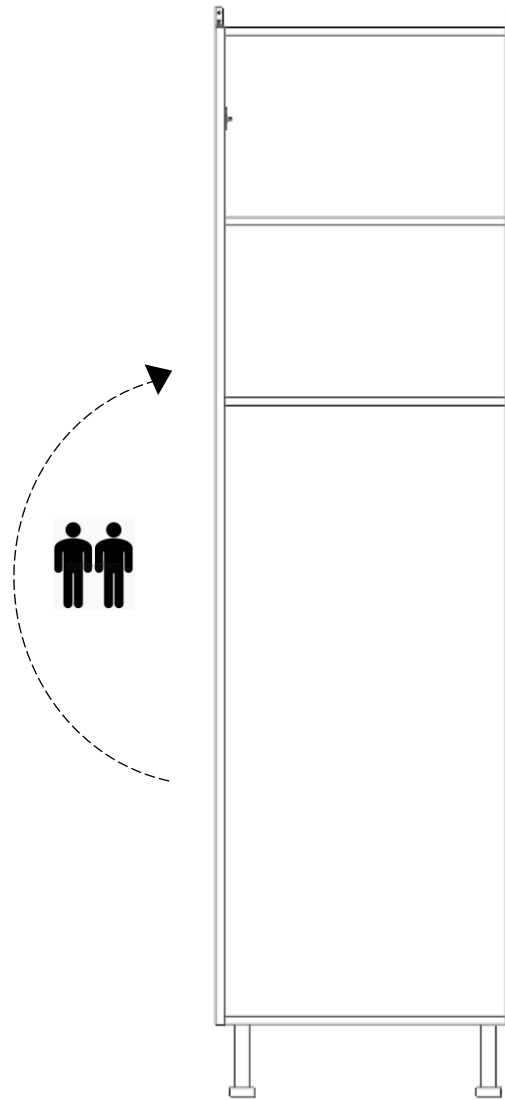
- 11 emboîter les embases de pieds et les pieds sur le dessous du meuble



Etapas de Montage:

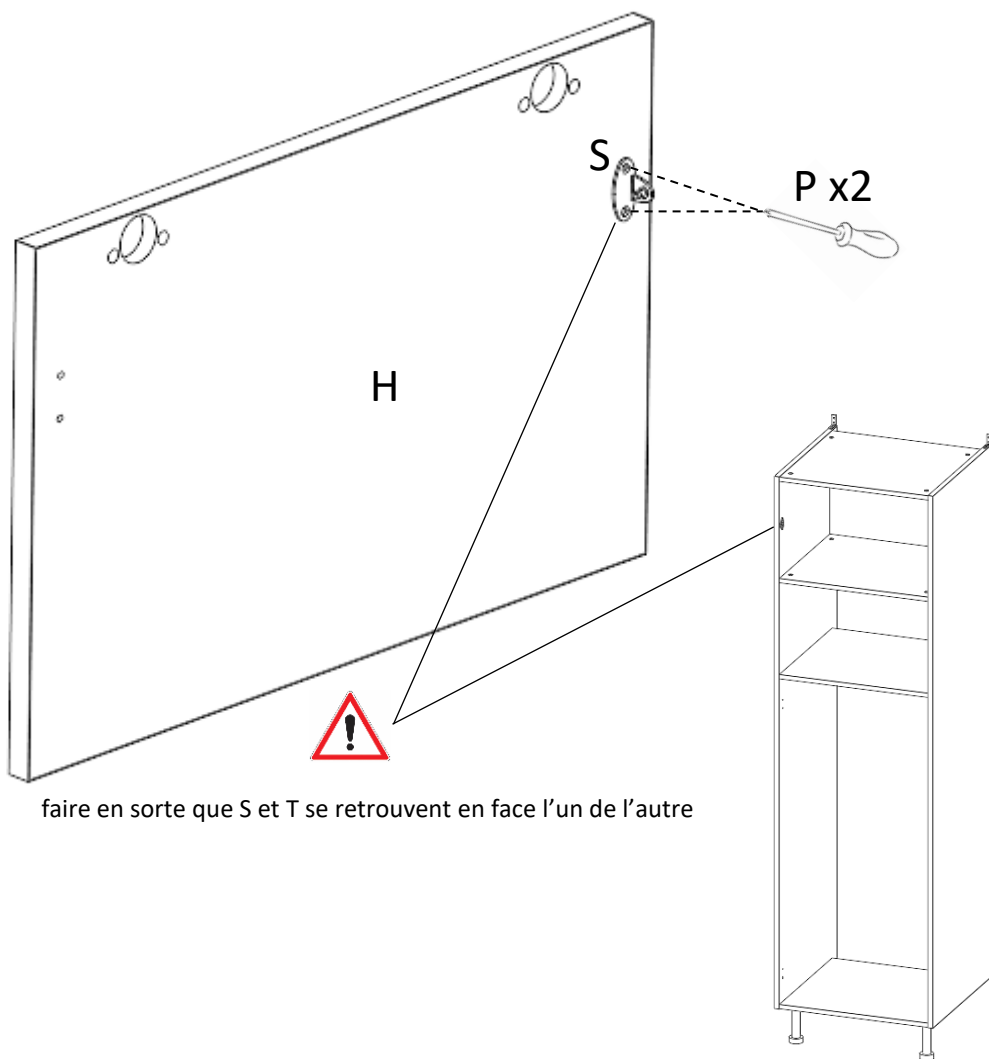
12

Redresser la colonne en la positionnant sur ses pieds

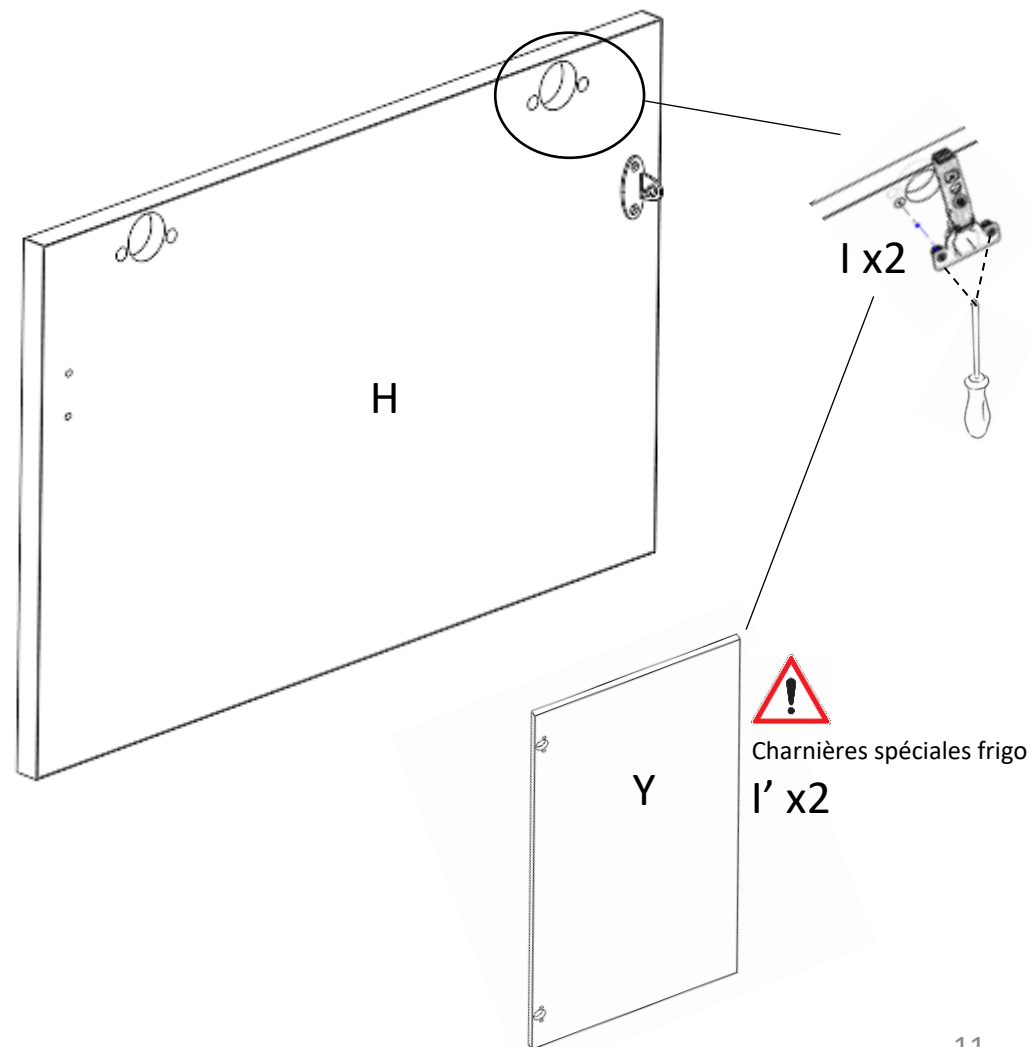


Etapes de Montage:

13 Visser l'attache façade S sur la porte H à gauche ou à droite selon votre choix de l'étape 10



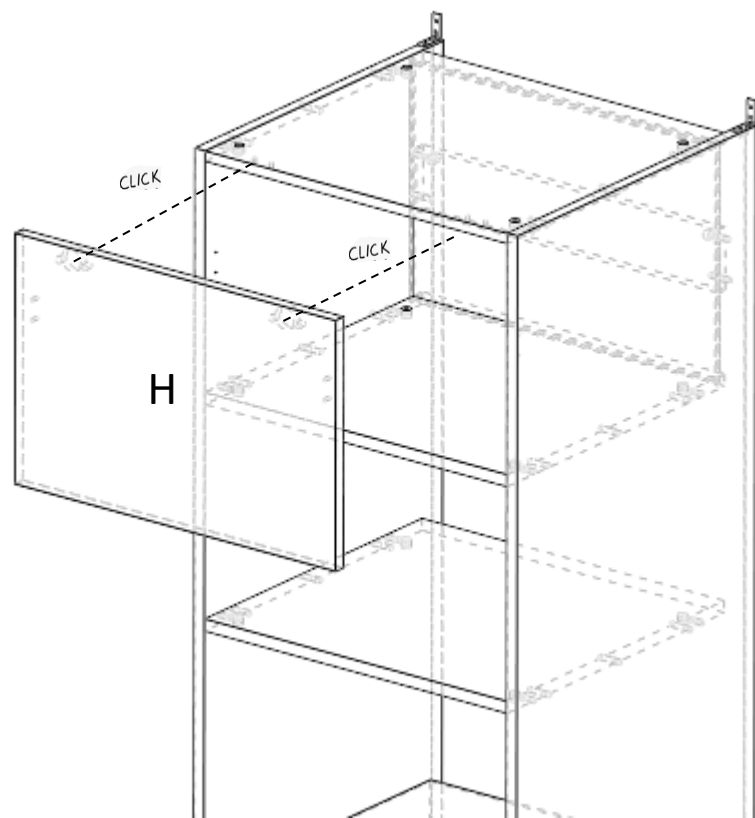
14 Visser les charnières I sur la porte H et la porte Y (seulement sur modèle porte)



Etapes de Montage:

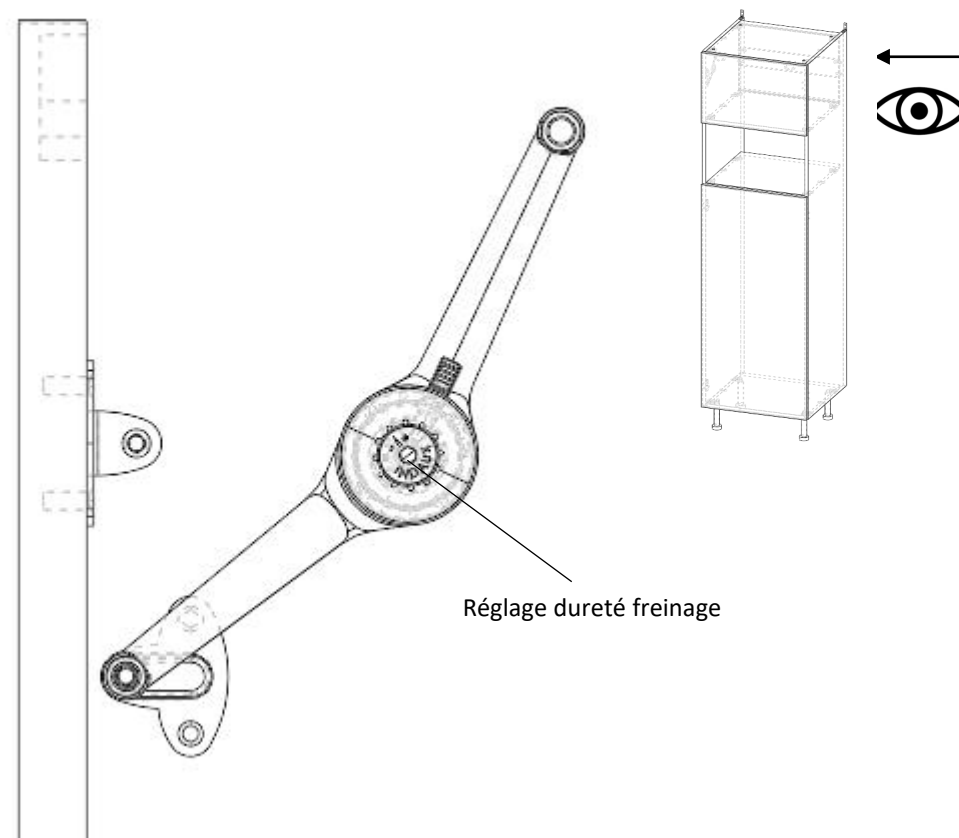
15

Clipser la porte H à l'aide des charnières I et des embases J



16

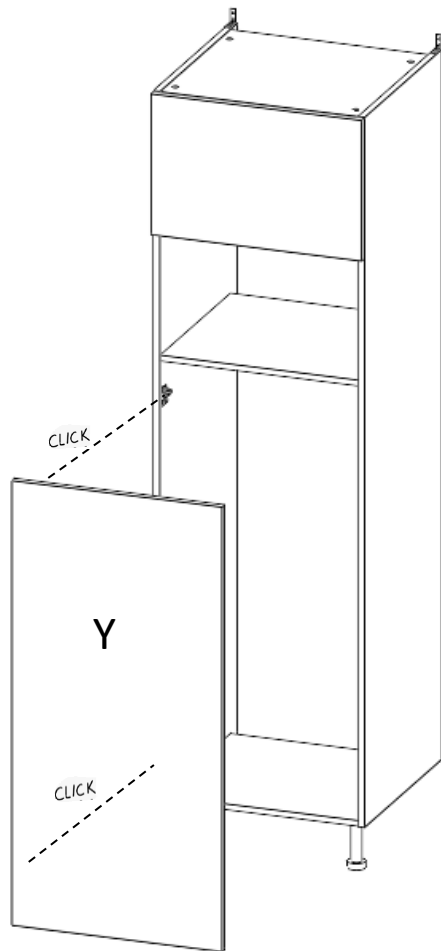
Mettre en place le compas N sur les attaches S et T



Etapes de Montage:

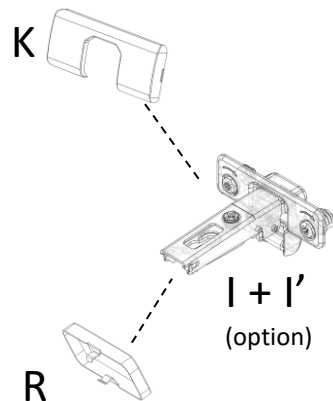
17

Clipser la porte Y à l'aide des charnières I' et des embases J' (option)



18

Régler les porte H et Y (si modèle porte) puis fixer les butées de porte W, mettre les caches bras R et caches charnières K sur les charnières I ainsi que les caches excentriques V



Sur I' pas de K ni de R

