

CUISINE



Fabrication Française

01. Nos Engagements

Les Certifications - P.4 - 5

Les Garanties - P.4

La Démarche RSE - P.5

02. L'Entreprise

Notre ADN - P.6 - 7

Notre Site Industriel - P.8 - 9

03. L'Offre

L'Offre Globale - P.10 - 11

04. Nos Cuisines

Du Studio au T2 bis - P.14 - 25

Du T3 au T4 bis - P.26 - 33

Maison / Villa et Loft - P.34 - 37

05. Les Produits

Les Meubles Bas - P.40 - 43

Les Meubles Hauts - P.44 - 45

Les Colonnes - P.46 - 49

Les Zooms Techniques - P.50 - 51

Les Plans & Crédences - P.52 - 53

Les Habillages & Plinthes - P.54 - 55

Les Coupes Techniques - P.56 - 57

06. Nos autres Offres

Chêne Vert Concept - P.58 - 59

Nos Cuisines Premium - P.60 - 61

Notre Offre Salle de bain - P.62 - 63

07. Les Choix & Tendances

Faites vos choix - P.64 - 65

Les Nuanciers - P.66 - 67

Les Tendances - P.68 - 71

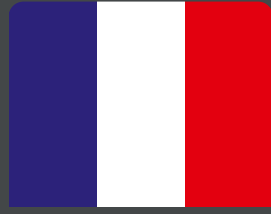
08. Notre Accompagnement

Les Showrooms - P.72 - 73

Fiche de Choix - P.74

Contacts - P.75

LES CERTIFICATIONS



Fabrication Française

Chêne Vert est une entreprise industrielle française dont le siège et l'unité de production sont situés dans le Sud-Ouest de la France à Albi (Tarn 81). Depuis sa création en 1985, Chêne Vert a acquis près de 40 ans d'expertise dans la conception, la fabrication et la vente de meubles de cuisine et de salle de bain. Au fil des décennies, Chêne Vert a développé un savoir-faire reconnu, investissant dans la recherche, le développement et l'obtention de brevets pour ses produits. L'entreprise s'engage à fournir des produits de haute qualité, en répondant aux attentes de sa clientèle, tout en maintenant un esprit d'innovation constant dans son secteur d'activité.



La certification PEFC obtenue par Chêne Vert assure que le bois utilisé provient de forêts gérées durablement. PEFC promeut la gestion forestière durable à l'échelle mondiale. Chêne Vert respecte des critères stricts pour obtenir cette certification, incluant la protection de la biodiversité et le respect des travailleurs forestiers. En choisissant du bois certifié PEFC, Chêne Vert témoigne de son engagement envers la préservation des forêts et la transparence envers ses clients.



La certification ISO 14001 de Chêne Vert repose sur l'amélioration continue de sa performance environnementale, se traduisant par des pratiques visant à réduire son empreinte écologique, prévenir la pollution et répondre aux enjeux socio-économiques du développement durable. Par exemple, l'entreprise a remplacé tous ses éclairages par des LED basse consommation et adopté des climatiseurs/chauffages plus économes en énergie. De plus, des programmes de formation sensibilisent les équipes à réduire l'impact carbone dans leurs tâches quotidiennes, telles que le tri des déchets et l'adoption de bonnes pratiques en matière d'éclairage.



La certification EcoVadis obtenue par Chêne Vert témoigne de son engagement envers des pratiques commerciales durables, notées par la plateforme mondiale d'évaluation, EcoVadis. Elle résulte d'efforts continus pour améliorer la responsabilité sociale et réduire l'impact environnemental de l'entreprise. En obtenant cette certification, Chêne Vert démontre son engagement envers la durabilité et renforce sa réputation en tant qu'acteur responsable sur le marché. Les plans de formation annuels pour tous les salariés, sans distinction discriminatoire, illustrent également cet engagement envers la responsabilité sociale.

LES GARANTIES



Les meubles de cuisine et de salle de bain Chêne Vert, fabriqués en France avec des matériaux sélectionnés pour leur fiabilité, bénéficient d'une garantie de 5 ans, témoignant de la confiance de l'entreprise dans la qualité et la durabilité de ses produits. De même, les plans de travail Chêne Vert sont garantis 2 ans, offrant aux clients une tranquillité d'esprit. Ces garanties soulignent l'engagement de Chêne Vert envers la satisfaction client et la qualité de ses produits, assurant une protection supplémentaire et confirmant la fiabilité de l'entreprise.



Chêne Vert intègre les aspects sociaux, environnementaux et économiques dans sa démarche RSE. En 2023, l'entreprise lance un programme ambitieux axé sur l'économie circulaire, se concentrant sur deux axes clés : l'approvisionnement responsable et la conception écologique. Grâce à ces initiatives, Chêne Vert témoigne de son engagement envers la durabilité et la responsabilité sociale des entreprises, contribuant ainsi à la préservation de l'environnement et à la promotion de pratiques éthiques.

LA DÉMARCHE RSE

NOTRE ADN

Depuis près de 40 ans, Chêne Vert vous accompagne, promoteurs immobiliers et bailleurs sociaux, dans la matérialisation de vos projets. Nous développons des gammes de meubles sur-mesure adaptés à chaque positionnement, en accord total avec votre segment de marché.

Nos équipes sont pleinement engagées dans la personnalisation des conseils et interventions délivrés à chaque partenaire promoteur.

Cette force, nous l'avons construite à vos côtés. Par une écoute attentive des besoins du marché, un accompagnement à chaque étape de vos projets, un savoir-faire historique dans la fabrication de meubles de salle de bain et désormais de cuisine.

De cette écoute nous avons innové, avec des solutions qui ont apporté de réelles avancées. C'est notamment le cas dans la salle de bain avec le Fleur d'Eau, procédé industriel unique où la vasque est injectée directement dans le plan pour une finition et une résistance impeccable.

Chêne vert, c'est aussi le gage de meubles éco-conçus et produits en France, dans notre usine d'Albi (81). Un engagement territorial fort que nous défendons pour vous offrir des meubles de qualité et résistants dans le temps.



NOTRE SITE INDUSTRIEL

Notre Site Industriel basé à Albi est équipé des dernières technologies de production, dans le but de fournir des meubles de haute qualité conçus pour durer.

Nos grands espaces de stockage nous permettent de garantir des délais de fabrication courts et respectés : seulement 25 jours ouvrés pour tout produit fabriqué dans le cadre d'une commande de mobilier standard.

Nos outils industriels nous permettent de maintenir une production en grande quantité tout en garantissant un niveau de qualité constant. C'est notamment le cas avec notre plaqueuse de chants, qui nous assure une excellence similaire pour nos caissons et nos façades de meuble.

La vasque Fleur d'Eau fabriquée dans notre usine, résulte de nombreuses années d'engagement en faveur de l'éco-conception. La publication de la Fiche de Déclaration Environnementale et Sanitaire (FDES) sur la base Inies pour notre vasque Fleur d'Eau en témoigne.

Notre Bureau d'Etudes et Méthodes travaille au quotidien à concevoir des produits adaptés à vos projets immobiliers, mettant ainsi leur expertise au service de vos besoins.

Notre Bureau d'Études Chiffrage analyse minutieusement tous vos appels d'offres, en prenant en considération les cahiers des charges établis, les informations des plans architecturaux et toutes autres pièces écrites, le tout permettant de fournir des devis parfaitement adaptés à vos besoins.



L'OFFRE GLOBALE

CHENE VERT

De l'écoute à l'action : la nouvelle offre globale de Chêne Vert

Aujourd'hui, Chêne Vert évolue pour vous apporter une offre répondant pleinement aux nouveaux enjeux de la promotion immobilière. Vos défis sont nombreux et notre objectif est clair : Être un partenaire agile pour vous aider à les relever !

3 nouveautés au service de votre réussite :

- Une offre désormais globale de meubles de salle de bain et de meubles de cuisine fabriqués en France et répondant à toutes les configurations et gammes d'installations souhaitées.
- Notre engagement en faveur de la transition bas carbone avec la vasque Fleur d'eau, 72 % moins émissive qu'une vasque résine ou céramique. La parution de la fiche FDES témoigne de cette réussite bas carbone.
- Des services étendus pour faciliter toujours plus votre quotidien : étude technique des projets, chiffrage, relevé de côtes, suivi de chantiers, projets « clés-en-main », cuisines installées ou non installées.

Nouvelle gamme cuisine : tous les styles et agencements à portée d'imagination

Chêne Vert innove avec une nouvelle gamme de 50 nouveaux caissons de cuisine, 15 décors de façades et 15 décors de plans différents, répondant ainsi à tous les segments de marché et schémas d'installation de cuisine attendus par la promotion immobilière. Nous proposons des solutions d'agencement pour le primo accédants, les familles, les personnes à mobilité réduite, du Studio au T7 en passant par la chambre étudiante, la villa et même jusqu'au Loft...

Quels que soient les styles et configurations, toutes les cuisines sont à portée d'imagination avec Chêne Vert.



ENGAGEMENT
RSE

ENGAGEMENT
BAS CARBONE

LES CUISINES

DU STUDIO AU T2 BIS

P.14 - 25

Nos cuisines sont conçues pour s'adapter à une variété de configurations, sans aucune limite, couvrant ainsi un large éventail d'options allant du Studio au T2 Bis. Cette flexibilité nous permet de garantir que chaque cuisine que nous proposons offre une utilisation optimale de l'espace, quels que soient les défis rencontrés, pour répondre à tous les besoins. De plus, nous nous engageons à maintenir une esthétique et une fonctionnalité de qualité, afin de créer des espaces de vie à la fois pratiques et esthétiques pour nos clients.



DU T3 AU T4 BIS

P.26 - 33

Nos cuisines offrent une variété de configurations adaptées à tous les besoins, qu'il s'agisse d'une disposition en I, en L, en parallèle, pour répondre à toutes les demandes, que ce soit pour un appartement de type T3 ou T4 BIS.



MAISON / VILLA ET LOFT

P.34 - 37

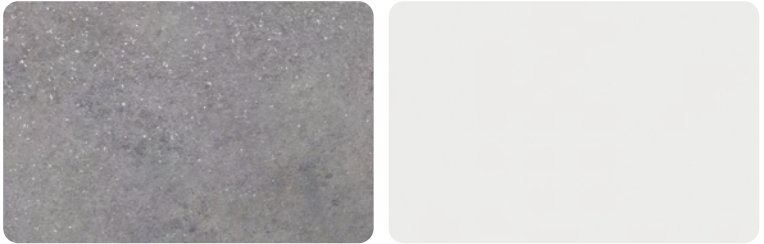
Nos cuisines ajoutent une touche d'élégance, de fonctionnalité et de design à tous les espaces, y compris les plus vastes, qu'il s'agisse d'une villa ou d'un loft.



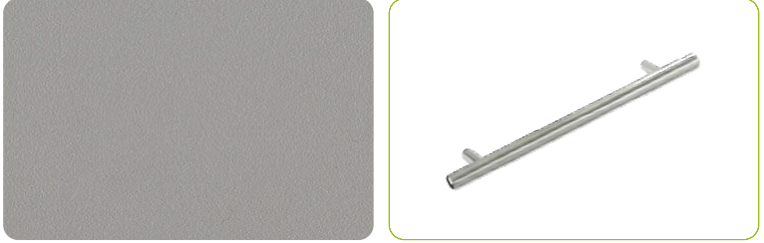
DU STUDIO AU T2 BIS

Explorez l'ingéniosité de cette mini-cuisine en I, où chaque élément est intelligemment intégré pour optimiser l'espace disponible. Compacte et fonctionnelle, elle offre une multitude de rangements et un électroménager bien agencé. Les façades en Gris Normandie se marient élégamment avec le plan de travail en Porfido gris, créant ainsi une esthétique moderne et fonctionnelle.

- 1 **Le Meuble Haut sur Hotte** : Une solution pratique pour une cuisine équipée, offrant à la fois fonctionnalité et esthétique.
- 2 **La Joue de Finition** : La touche finale pour une cuisine parfaite, assurant une intégration harmonieuse.
- 3 **Le Meuble Haut Niche Micro-Ondes** : Propose une solution astucieuse pour une cuisine bien organisée, garantissant à la fois un rangement efficace et un espace ordonné.



Plan | **Porfido Gris** | Façades | **Gris Normandie**



Crédences | **Lava Grey** | Poignées | **Nassau**



1



2



3



DU STUDIO AU T2 BIS

Dans cette cuisine 120 cm, laissez-vous transporter par l'esprit du voyage qui se reflète dans chaque détail. Les façades en Noyer Slow évoquent une atmosphère accueillante, tandis que le plan et la crédence en Noire Roche ajoutent une touche sophistiquée et exotique. Cette cuisine devient un véritable havre de paix où les cultures se rencontrent dans un design raffiné.

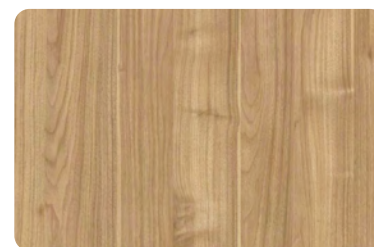


1 *La Plinthe : Les détails font la différence, la plinthe noire vient compléter l'esthétique des poignées pour une finition parfaite.*



2 *Le Meuble Bas Sous-Évier 600 mm : Une solution de rangement polyvalente, idéale pour les produits d'entretien et l'intégration d'une poubelle de tri, optimisant l'espace sous l'évier de manière efficace.*

3 *Le Plan de Travail Stratifié : Facile à entretenir, robuste et fonctionnel avec ses 38 mm d'épaisseur.*



Plan

Noire Roche

Façades

Noyer Slow



Crédences

Noire Roche

Poignées

Miami



3

DU STUDIO AU T2 BIS

Imprégnez-vous de l'essence « Nature éthic » à travers le linéaire de cette cuisine. Les façades aux teintes Moka brillant évoquent une harmonie naturelle, tandis que le plan et la crédence en Chêne Adrian ajoutent une touche chaleureuse et authentique. Dans cet espace où la nature se mêle à la modernité, chaque élément raconte une histoire, créant une atmosphère accueillante et sereine.



1

Le Meuble Bas Four : Facilite l'intégration du four dans l'implantation de la cuisine, assurant un agencement pratique et ergonomique de l'électroménager.



2

2

Le Meuble Haut 1 Porte : Combine organisation et rangement efficaces avec une esthétique élégante, offrant ainsi une solution pratique et stylée pour optimiser l'espace de rangement dans la cuisine.



3

3

La Crédence Stratifiée : Assortie pour une harmonie visuelle et une esthétique homogène dans l'espace cuisine.



Plan

Chêne Adrian



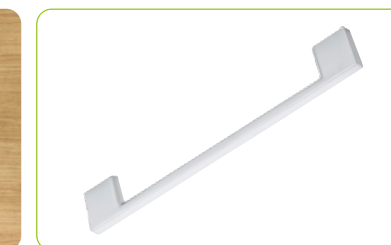
Façades

Moka



Crédences

Chêne Adrian



Poignées

Sofia

DU STUDIO AU T2 BIS

Plongez dans l'atmosphère cosy avec cette cuisine tout en longueur. Les façades Bois Scandi évoquent une ambiance chaleureuse et accueillante, tandis que le plan Blanc apporte une touche de fraîcheur et de luminosité. La crédence Lava Grey ajoute une note d'élégance contemporaine, créant ainsi une harmonie confortable dans cet espace convivial.



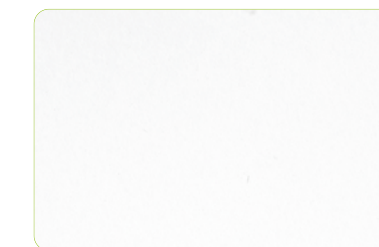
1 *Le Meuble Bas Sous-Évier 1200 mm : Permet d'intégrer une double cuve, fournissant ainsi une solution pratique pour organiser efficacement l'espace de la cuisine.*



2 *Le Plan de Travail Stratifié Blanc : Illumine la cuisine, apportant une sensation d'espace et de fraîcheur.*



3 *La Crédence Lava Grey : Avec sa finition gris satiné s'intègre parfaitement dans la cuisine, offrant protection, esthétique et praticité pour un ensemble harmonieux.*



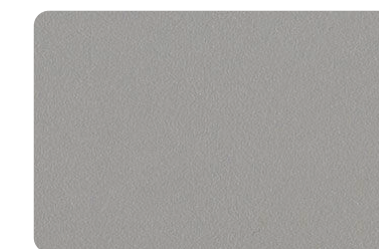
Plan

Blanc



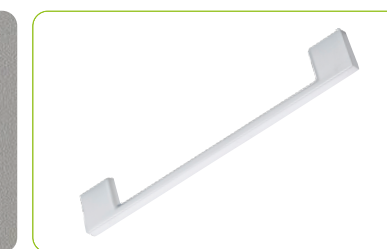
Façades

Bois Scandi



Crédences

Lava Grey



Poignées

Sofia

DU STUDIO AU T2 BIS

Parcourez l'atmosphère de la « Nature urbaine » avec cette cuisine complète de 180 cm implantée en ligne. Les façades blanc mat évoquent la modernité et la simplicité, tandis que le plan en Chêne Québec apporte une touche chaleureuse et organique. Intégrant la faïence métro, cette cuisine offre une esthétique urbaine authentique tout en maximisant les espaces de rangement.



1 *Le Meuble Bas 3 Tiroirs : Permet une organisation optimale grâce à ses multiples espaces de rangement, assurant une utilisation aisée et un accès direct.*



2 *Le Meuble Bas Four Tiroir : Équipé d'un tiroir bas pour un rangement pratique des ustensiles de cuisine.*



3 *La Poignée Delhi : Discrète et moderne, elle réhausse l'esthétique de la cuisine tout en offrant une prise en main confortable et fonctionnelle.*



Plan

Chêne Québec



Façades

Blanc Mat



Produit
hors gamme

Faïence métro
Blanc



Poignées

Delhi

DU STUDIO AU T2 BIS

Rejoignez l'ambiance d'une « Nature sophistiquée » avec cette cuisine complète de 180 cm, implantée en I. Les façades de couleur taupe évoquent une douceur apaisante, tandis que le plan et la crédence en White Yule illuminent l'espace d'une lumière chaleureuse. Chaque élément de cette cuisine raconte une histoire de confort et de convivialité, créant ainsi une atmosphère douce et chaleureuse, imprégnée d'un esprit naturel sophistiqué.



1 Le Meuble Bas 2 Tiroirs Casseroliers : Constitue une solution idéale pour ranger efficacement les grands objets de cuisine, assurant ainsi ordre et fonctionnalité.



2 Les Meubles Hauts : Un alignement optimal pour une capacité de rangement maximale dans cette cuisine de L180 cm, offrant fonctionnalité et esthétique.



3 Les Spots LED : Discrétion, ambiance, style et fonctionnalité, installés sous les meubles hauts, ils fournissent un éclairage idéal pour le plan de travail.



Plans

White Yule



Façades

Taupe



Crédence

White Yule



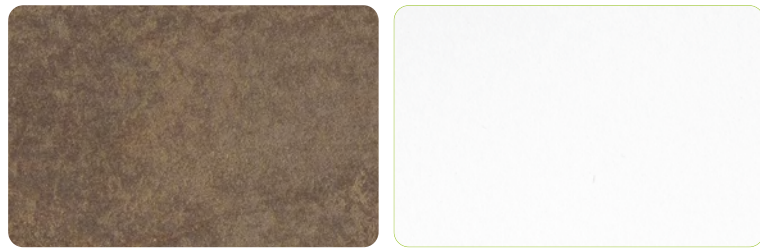
Poignées

Delhi

DU T3 AU T4 BIS

Vivez un voyage exotique au Maroc avec cette cuisine linéaire. Les façades Blanc Polaire évoquent une fraîcheur apaisante, tandis que le plan et la crédence en Firecoat ajoutent une touche de chaleur et d'authenticité. Chaque détail raconte une histoire d'exotisme et d'aventure, créant une atmosphère envoûtante.

- 1 **La Colonne de Rangement** : Un espace de rangement inégalé sur une hauteur de 2 mètres, idéale pour maximiser l'organisation dans la cuisine.
- 2 **Le Meuble Bas 1 Tiroir 1 Porte 400 mm** : Solution polyvalente pour un rangement efficace, offrant des options pratiques pour garder la cuisine ordonnée et fonctionnelle.
- 3 **Le Meuble Haut 1 Porte 400 mm** : Permet d'harmoniser l'alignement des meubles hauts et bas tout en proposant une capacité de rangement supplémentaire.



Plan | Firecoat | Façades | Blanc Polaire



Crédences | Firecoat | Poignées | Nassau



DU T3 AU T4 BIS

Immergez-vous dans une ambiance naturelle avec cette cuisine en implantation en L. Les façades aux tonalités de Gris Pierre évoquent une douceur apaisante, tandis que le plan et la crédence en Corten gris ajoutent une touche organique et chaleureuse. Chaque détail raconte une histoire de connexion avec la nature, créant une atmosphère accueillante et inspirante.



1

La Colonne 2 Fours Rangements : Astucieusement conçue, la colonne dédiée offre un espace parfait pour les fours, assurant une intégration fluide et pratique.



2

2

La Porte Lave-Vaisselle : Discrétion assurée dans cette cuisine, le lave-vaisselle se trouve astucieusement placé à droite de l'évier, optimisant l'espace et la fonctionnalité.



3

3

La Crédence Stratifiée : En parfaite harmonie, la crédence en Corten Gris se fond dans le décor du plan de travail stratifié, ajoutant une touche esthétique et homogène à l'ensemble de la cuisine.



Plans

Corten Gris



Façades

Gris Pierre



Crédence

Corten Gris



Poignées

Nassau



Plongez dans le style « Héritage » avec cette cuisine en implantation parallèle. Les façades Vert Olive confèrent à l'espace un caractère distinctif et intemporel, tandis que le plan en Stromboli Noir ajoute une élégance saisissante. La crédence en verre noir brillant apporte une touche moderne et sophistiquée à l'ensemble, créant une atmosphère riche en caractère et en élégance.



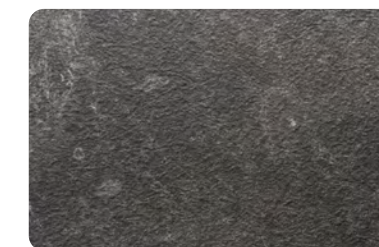
1 *Le Plan Stratifié 38 mm : Spacieux et fonctionnel, le plan accueille facilement la plaque de cuisson et l'évier tout en offrant de généreux espaces de dépose pour une cuisine pratique et organisée.*



2 *Les Joutes de Finition : Assorties aux façades, elles permettent d'habiller les côtés des meubles bas et hauts pour une finition harmonieuse.*



3 *Les Étagères Droites : Constituent une solution fonctionnelle et élégante pour organiser la cuisine de manière efficace.*



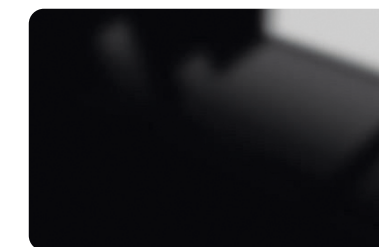
Plans

Stromboli Noir



Façades

Vert Olive



Produit hors gamme

Verre Noir Brillant



Poignées

Tokyo

DU T3 AU T4 BIS

Découvrez une cuisine moderne avec une implantation en angle. Les façades en Noyer Foncé apportent une touche d'élégance et de chaleur, tandis que le plan en Oxydo Noirci ajoute une esthétique contemporaine. La crédence assortie crée une continuité visuelle harmonieuse. Spacieuse, astucieuse et chaleureuse, cette cuisine est conçue pour maximiser l'espace tout en offrant un design moderne et fonctionnel.



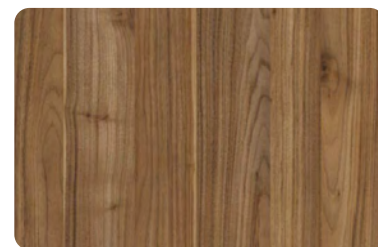
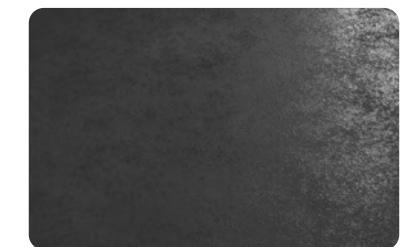
1 *La Colonne Micro-Ondes Réfrigérateur : Un espace multifonctionnel qui combine le stockage du micro-ondes et du réfrigérateur, assurant une organisation idéale dans la cuisine.*



2 *Le Jambage : Une intégration facile du lave-linge entre le lave-vaisselle et le jambage assorti aux façades, optimisant l'espace et assurant une esthétique cohérente.*



3 *La Crédence Coup d'Éponge : Un ajout pratique et esthétique protégeant les murs des éclaboussures et facilitant le nettoyage grâce à sa surface stratifiée facile à entretenir.*

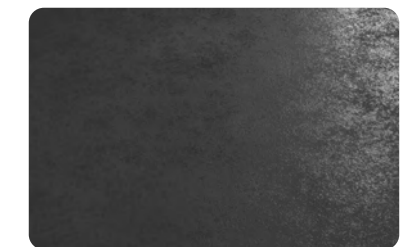


Plans

Oxydo Noirci

Façades

Noyer Foncé



Crédences

Oxydo Noirci

Poignées

Miami

MAISON / VILLA ET LOFT

Cette cuisine, dotée d'un magnifique plan compact Chêne Slavonie, fusionne avec l'élégance du Noir Mat des façades pour créer une atmosphère moderne et chaleureuse. Implantée en I, cette conception libère l'espace dans la pièce, permettant une fluidité visuelle et un agencement pratique. L'alliance du bois naturel et du Noir Mat apporte une touche sophistiquée à la cuisine, mariant le contemporain et le convivial pour un espace où la beauté et la fonctionnalité se rencontrent harmonieusement.

- 1 **La Colonne Frigo Rangement :** Un réfrigérateur intégré, un tiroir coulissant et un espace de rangement combinés dans une seule unité, offrant fonctionnalité et organisation optimales dans la cuisine.
- 2 **Le Plan de Travail Compact :** Ultra-fin et ultra-résistant, il allie esthétique et durabilité pour répondre à tous vos besoins fonctionnels et esthétiques.
- 3 **La Crédence Sur-Mesure :** Originale et astucieuse, elle ajoute une touche élégante à l'espace cuisine, habillant le mur au-dessus du plan de travail avec style et fonctionnalité.



Plan | Chêne Slavonie | Façades | Noir Mat



Crédence | Chêne Slavonie | Poignées | Tokyo



1



2



3



Rentrez au cœur de l'ambiance contemporaine d'un loft urbain avec cette cuisine en angle. Les façades en anthracite et Noyer Slow ajoutent une touche industrielle chic, tandis que le plan et la crédence en Luserna Noir apportent une élégance épurée. Dans cet espace où le style loft rencontre le contemporain, chaque élément raconte une histoire de design minimaliste et fonctionnel. Industriel, raffiné, épuré, ces mots-clés définissent parfaitement l'esthétique moderne et urbaine de cette cuisine.



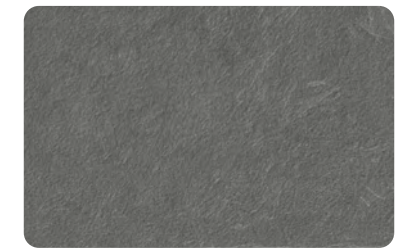
1 *La Colonne Réfrigérateur Congélateur : Une solution astucieuse combinant le réfrigérateur et le congélateur pour un aménagement ingénieux de la cuisine.*



2 *Etagères d'Angle : Maximisez l'utilisation de l'espace avec des étagères d'angle pratiques, idéales pour ranger et exposer vos ustensiles de cuisine et accessoires.*

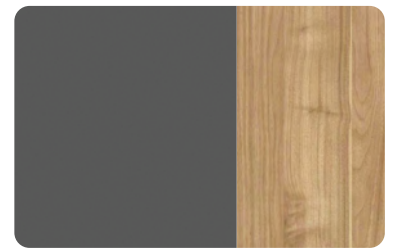


3 *Le Mix des Façades : Une combinaison élégante de bois naturel et de gris Anthracite pour un style moderne et raffiné dans la cuisine.*



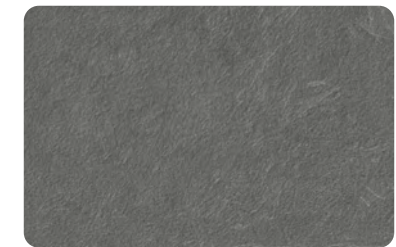
Plans

Luserna Noir



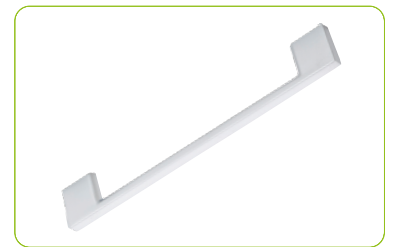
Façades

Anthracite
Noyer Slow



Crédences

Luserna Noir



Poignées

Sofia



LES MEUBLES BAS

P.40 - 41

P.42 - 43



LES MEUBLES HAUTS

P.44 - 45



LES COLONNES

P.46 - 47

P.48 - 49



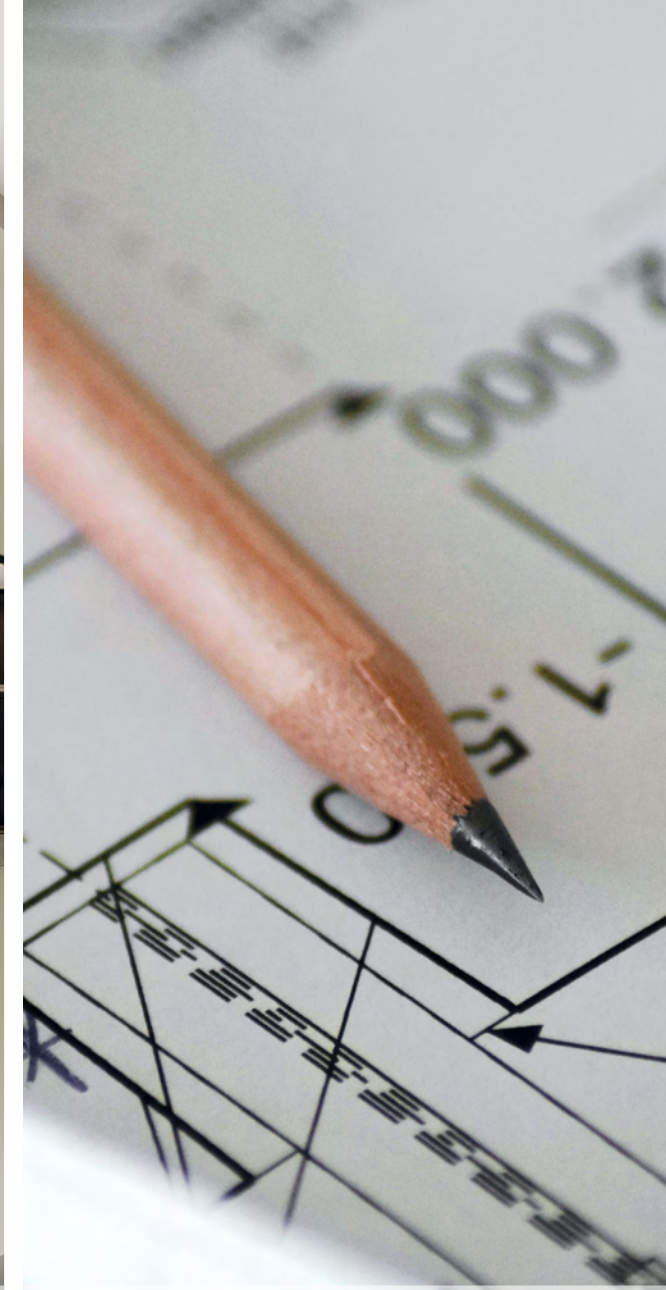
LES PLANS DE TRAVAIL
& LES CRÉDENCES

P.52 - 53



LES HABILLAGES
& LES PLINTHES

P.54 - 55



LES COUPES
TECHNIQUES

P.56 - 57



LES MEUBLES BAS



MEUBLE BAS SOUS-ÉVIER 1 PORTE

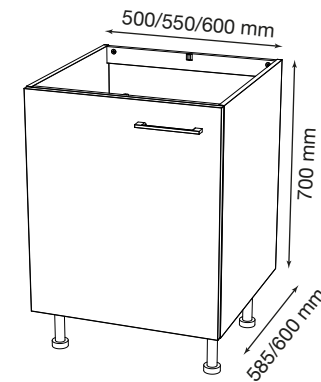
Dimensions : H700 x P585/600 mm (façade incluse)

- Caisson mélaminé blanc 16 mm
- Arrière démontable sans outil pour accès au vide sanitaire
- Porte réversible avec ouverture à la française et charnières amorties
- 1 étagère amovible et réglable
- Façade en mélaminée 19 mm
- Décors au choix selon nuancier
- Poignée métal au choix
- 4 Pieds PVC réglables

SEV050B

SEV055B

SEV060B



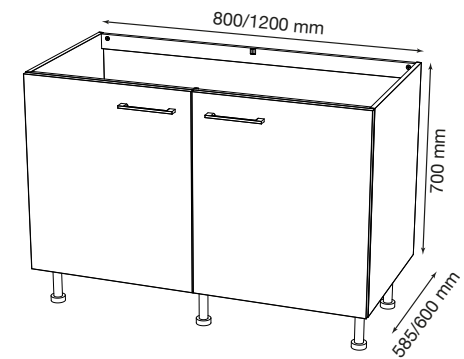
MEUBLE BAS SOUS-ÉVIER 2 PORTES

Dimensions : H700 x P585/600 mm (façades incluses)

- Caisson mélaminé blanc 16 mm,
- Arrière démontable sans outil pour accès au vide sanitaire
- 2 Portes en mélaminé 19 mm
- Ouverture à la française charnières amorties
- 1 étagère amovible et réglable
- Décors au choix selon nuancier
- Poignées métal au choix
- 5 Pieds PVC réglables

SEV080B

SEV120B



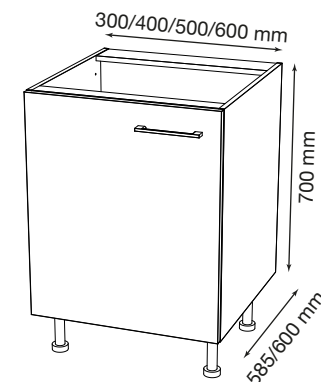
MEUBLE BAS 1 PORTE

Dimensions : H700 x P585/600 mm (façade incluse)

- Caisson mélaminé blanc 16 mm
- Porte réversible avec ouverture à la française et charnières amorties
- 1 étagère amovible et réglable
- Façade en mélaminée 19 mm
- Décors au choix selon nuancier
- Poignée métal au choix
- 4 Pieds PVC réglables

BAS030B
BAS040B

BAS050B
BAS060B



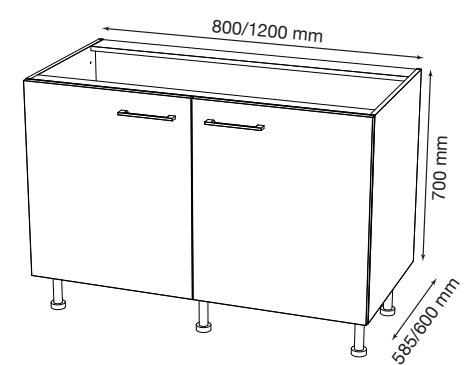
MEUBLE BAS 2 PORTES

Dimensions : H700 x P585/600 mm (façades incluses)

- Caisson mélaminé blanc 16 mm
- 2 Portes en mélaminé 19 mm
- Ouverture à la française avec charnières amorties
- 1 étagère amovible et réglable
- Décors au choix selon nuancier
- Poignées métal au choix
- 5 Pieds PVC réglables

BAS080B

BAS120B



MEUBLE BAS 1 TIROIR 1 PORTE

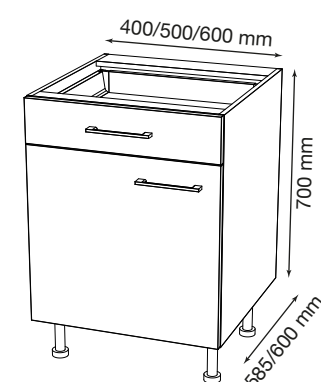
Dimensions : H700 x P585/600 mm (façades incluses)

- Caisson mélaminé blanc 16 mm
- Tiroir à sortie totale avec coulisses BLUM amortie à la fermeture
- Porte réversible avec ouverture à la française et charnières amorties
- 1 étagère amovible et réglable
- Façades en mélaminé 19 mm
- Décors au choix selon nuancier
- Poignées métal au choix
- 4 Pieds PVC réglables

KBBT040B

KBBT050B

KBBT060B



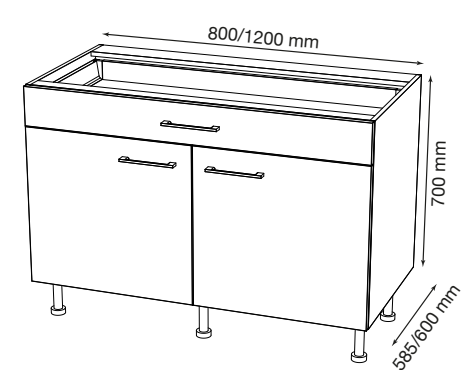
MEUBLE BAS 1 TIROIR 2 PORTES

Dimensions : H700 x P585/600 mm (façades incluses)

- Caisson mélaminé blanc 16 mm
- Tiroir à sortie totale avec coulisses BLUM amortie à la fermeture
- 2 Portes avec ouverture à la française et charnières amorties
- 1 étagère amovible et réglable
- Façades en mélaminé 19 mm
- Décors au choix selon nuancier
- Poignées métal au choix
- 5 Pieds PVC réglables

KBBT080B

KBBT120B



LES MEUBLES BAS



MEUBLE BAS CASSEROLIER 2 TIROIRS

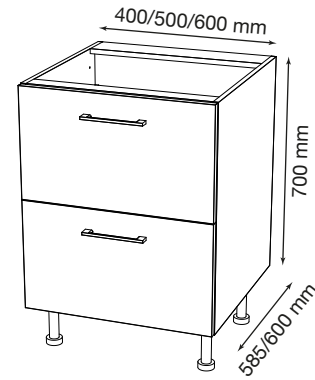
Dimensions : H700 x P585/600 mm (façades incluses)

- Caisson mélaminé blanc 16 mm
- 2 Tiroirs à sortie totale avec coulisses BLUM amorties à la fermeture
- Façades en mélaminé 19 mm
- Décors au choix selon nuancier
- Poignées métal au choix
- 4 Pieds PVC réglables

KB2T040B

KB2T050B

KB2T060B



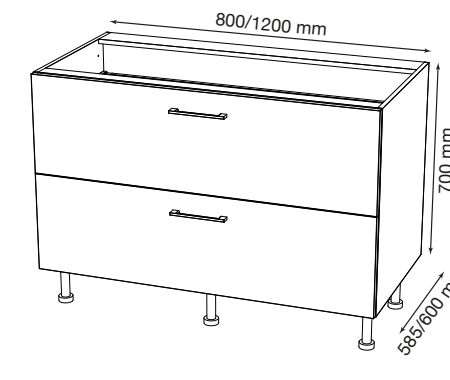
MEUBLE BAS CASSEROLIER 2 TIROIRS

Dimensions : H700 x P585/600 mm (façades incluses)

- Caisson mélaminé blanc 16 mm
- 2 Tiroirs à sortie totale avec coulisses BLUM amorties à la fermeture
- Façades en mélaminé 19 mm
- Décors au choix selon nuancier
- Poignées métal au choix
- 5 Pieds PVC réglables

KB2T080B

KB2T120B



MEUBLE BAS CASSEROLIER 3 TIROIRS

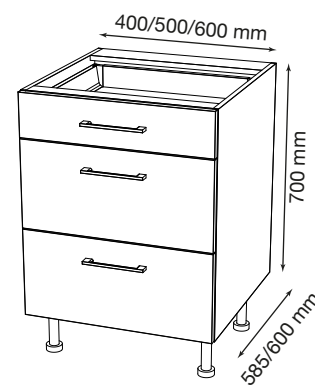
Dimensions : H700 x P585/600 mm (façades incluses)

- Caisson mélaminé blanc 16 mm
- 3 Tiroirs à sortie totale avec coulisses BLUM amorties à la fermeture
- Façades en mélaminé 19 mm
- Décors au choix selon nuancier
- Poignées métal au choix
- 4 Pieds PVC réglables

KB3T040B

KB3T050B

KB3T060B



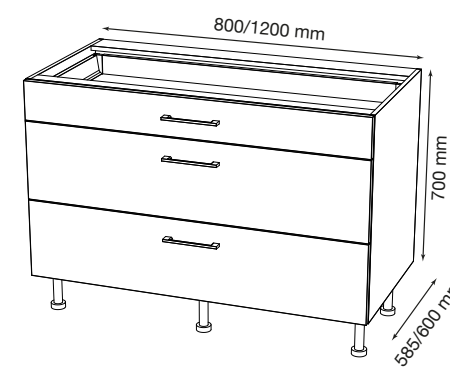
MEUBLE BAS CASSEROLIER 3 TIROIRS

Dimensions : H700 x P585/600 mm (façades incluses)

- Caisson mélaminé blanc 16 mm
- 3 Tiroirs à sortie totale avec coulisses BLUM amorties à la fermeture
- Façades en mélaminé 19 mm
- Décors au choix selon nuancier
- Poignées métal au choix
- 5 Pieds PVC réglables

KB3T080B

KB3T120B

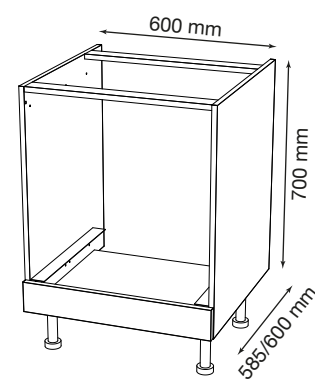


MEUBLE BAS FOUR BANDEAU

Dimensions : H700 x P585/600 mm (façade incluse)

- Caisson mélaminé blanc 16 mm,
- 2 équerres métal support four
- Bandeau bas démontable
- Façade en mélaminé 19 mm
- Décors au choix selon nuancier
- 4 Pieds PVC réglables

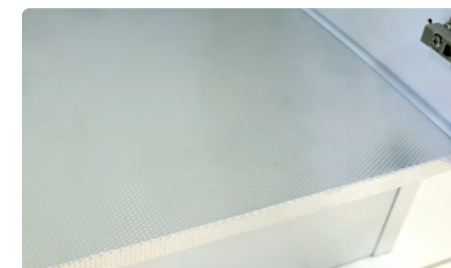
BBF06B



LES OPTIONS :



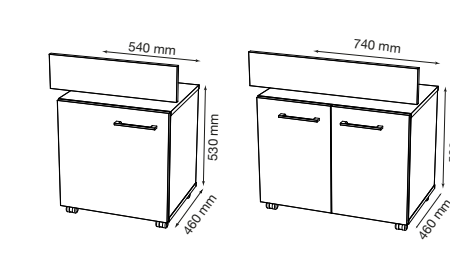
POUBELLE DE TRI SOUS-ÉVIER
(REF. 6125)



PLAQUE ALU SOUS-ÉVIER
(REF. 5619 / 6124)



BAS FOUR TIROIR
(REF. BFB060B)



SOUS-ÉVIERS PMR
(REF. SER060B / SER080B)



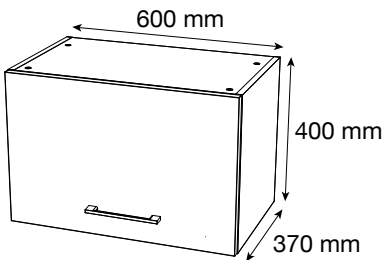
LES MEUBLES HAUTS



MEUBLE HAUT SUR HOTTE
Dimensions : H400 x P370 mm (façade incluse)

- Caisson mélaminé blanc 16 mm
- Porte relevante en mélaminé 19 mm avec charnières amorties
- Compas positionnable à droite ou à gauche (ouverture à l'italienne)
- Décors au choix selon nuancier
- Poignée métal au choix
- Suspensions invisibles

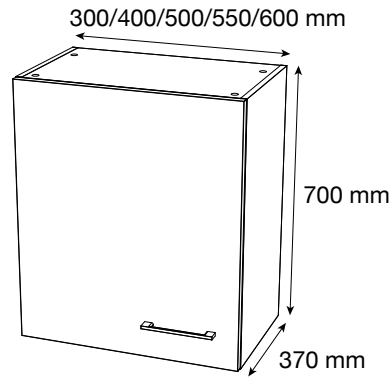
HREB060



MEUBLE HAUT 1 PORTE
Dimensions : H700 x P370 mm (inclus façades)

- Caisson mélaminé blanc 16 mm
- Porte réversible avec ouverture à la française et charnières amorties
- 1 étagère amovible et réglable
- Façade en mélaminé 19 mm
- Décors au choix selon nuancier
- Poignée métal au choix
- Suspensions invisibles

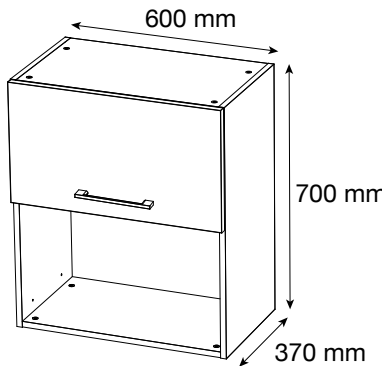
HAUB030 | HAUB040 | HAUB050 | HAUB055 | HAUB060



MEUBLE HAUT NICHE MICRO-ONDES
Dimensions : H700 x P370 mm (façade incluse)

- Caisson mélaminé blanc 16 mm
- Porte relevante en mélaminé 19 mm avec charnières amorties
- Compas positionnable à droite ou à gauche (ouverture à l'italienne)
- Niche micro-ondes pour électroménager en pose libre
- Décors au choix selon nuancier
- Poignée métal au choix
- Suspensions invisibles

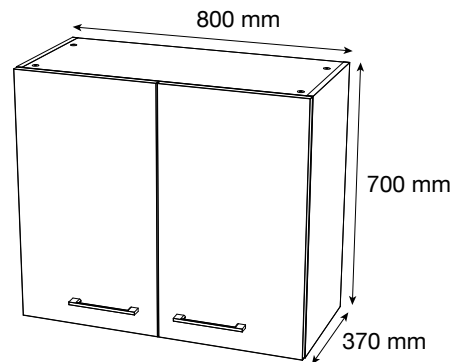
HMOB060



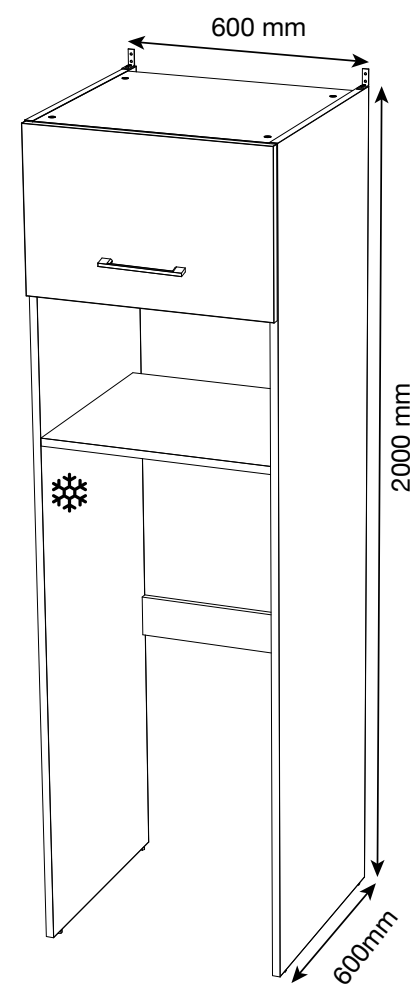
MEUBLE HAUT 2 PORTES
Dimensions : H700 x P370 mm (façades incluses)

- Caisson mélaminé blanc 16 mm
- 2 Portes en mélaminé 19 mm
- Ouverture à la française avec charnières amorties
- 1 étagère, amovible et réglable
- Décors au choix selon nuancier
- Poignées métal au choix
- Suspensions invisibles

HAUB080



OPTION APPLIQUE LUMINEUSE (REF. 6087 + 6088) VOIR [PAGE 50](#)



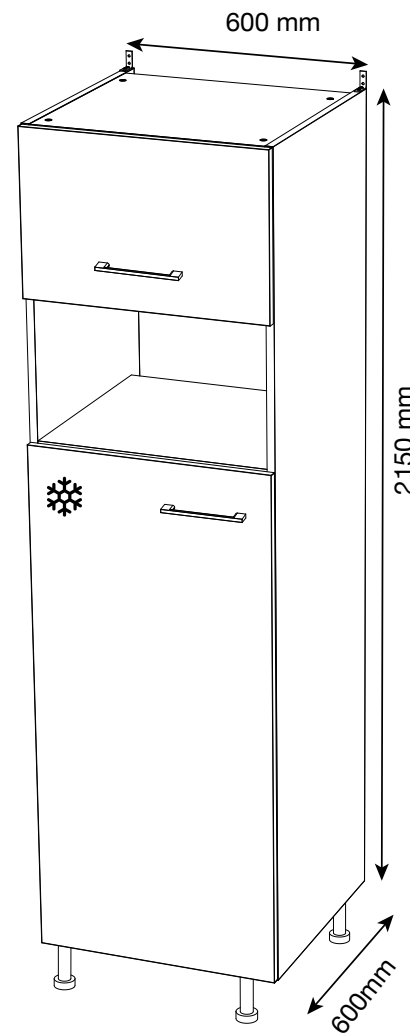
COLONNE 0

COLONNE 0

DIMENSIONS : H2000 x L600 x P600 mm
(FAÇADE INCLUSE)

- Côtés en 16 mm blanc ou 19 mm couleur
- Porte haute relevante avec charnières amorties
- Compas positionnable à droite ou à gauche (ouverture à l'italienne)
- Niche micro-ondes
- Niche réfrigérateur
- Étagères en 16 mm et 19 mm
- Façade en mélaminé 19 mm
- Décors au choix selon nuancier
- Poignée métal au choix
- Colonne sur vérins

COLO30 - (19 mm)
COLO20 - (16 mm)



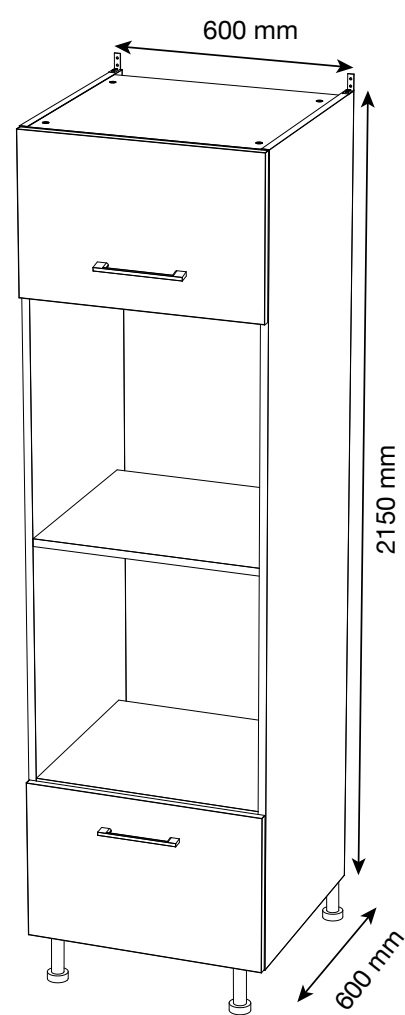
COLONNE 1

COLONNE 1

DIMENSIONS : H2150 x L600 x P600 mm
(FAÇADES INCLUSES)

- Côtés en 16 mm blanc ou 19 mm couleur
- Porte haute relevante avec charnières amorties
- Compas positionnable à droite ou à gauche (ouverture à l'italienne)
- Niche micro-ondes
- Niche réfrigérateur
- Étagères en 16 mm et 19 mm
- Façade(s) en mélaminé 19 mm
- Décors au choix selon nuancier
- Poignée(s) métal au choix
- 4 Pieds PVC réglables
- En Option :
- Porte réfrigérateur réversible avec ouverture à la française et charnières amorties

COLO31 - (19 mm)
COLO21 - (16 mm)



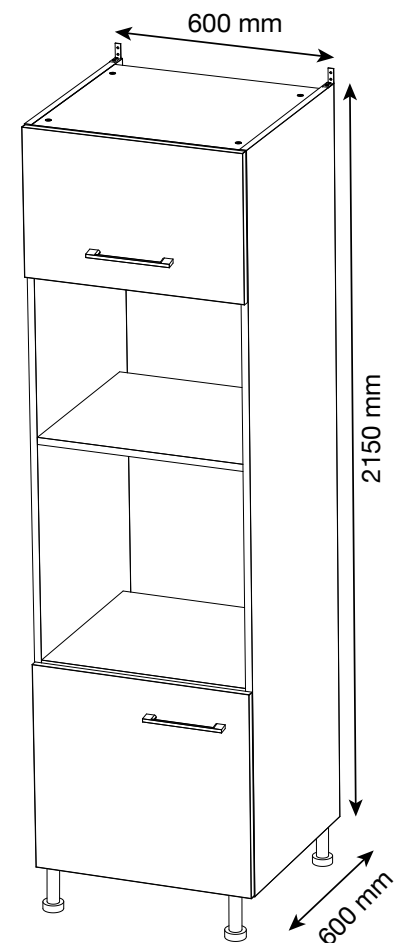
COLONNE 2

COLONNE 2

DIMENSIONS : H2150 x L600 x P600 mm
(FAÇADES INCLUSES)

- Côtés en 16 mm blanc ou 19 mm couleur
- Porte haute relevante
- Compas positionnable à droite ou à gauche (ouverture à l'italienne)
- Niches 2 fours
- 1 Tiroir casseroles
- Étagères en 16 mm et 19 mm
- Façades en mélaminé 19 mm
- Décors au choix selon nuancier
- Poignées métal au choix
- 4 Pieds PVC réglables

COLO32 - (19 mm)
COLO22 - (16 mm)



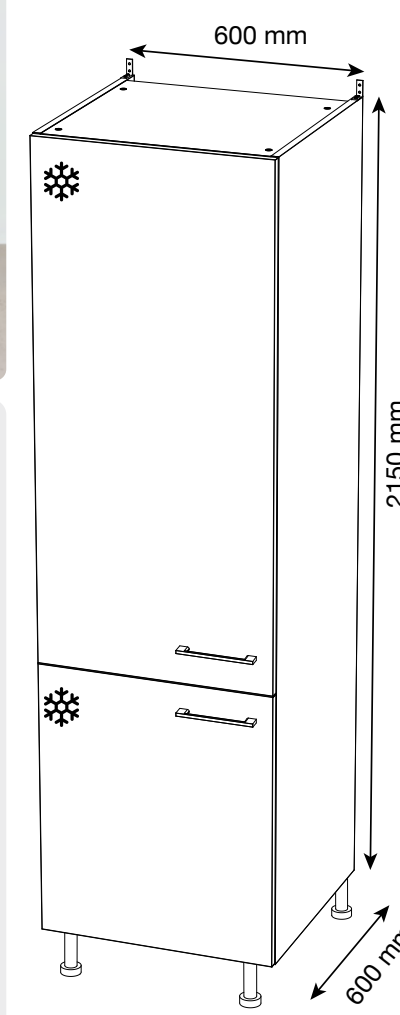
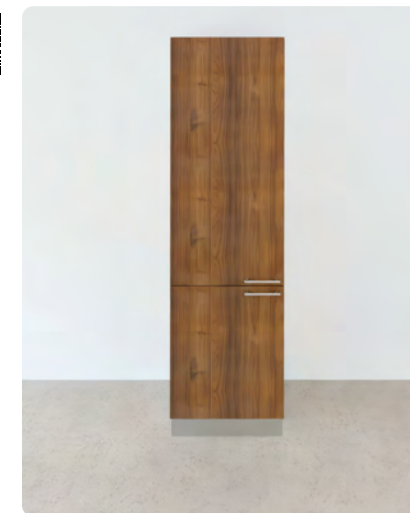
COLONNE 3

COLONNE 3

DIMENSIONS : H2150 x L600 x P600 mm
(FAÇADES INCLUSES)

- Côtés en 16 mm blanc ou 19 mm couleur
- Porte haute relevante avec charnières amorties
- Compas positionnable à droite ou à gauche (ouverture à l'italienne)
- Niche micro-ondes
- Niche four
- Porte basse réversible avec ouverture à la française et charnières amorties
- Étagères en 16 mm et 19 mm
- Façades en mélaminé 19 mm
- Décors au choix selon nuancier
- Poignées métal au choix
- 4 Pieds PVC réglables

COLO33 - (19 mm)
COLO23 - (16 mm)



COLONNE 4

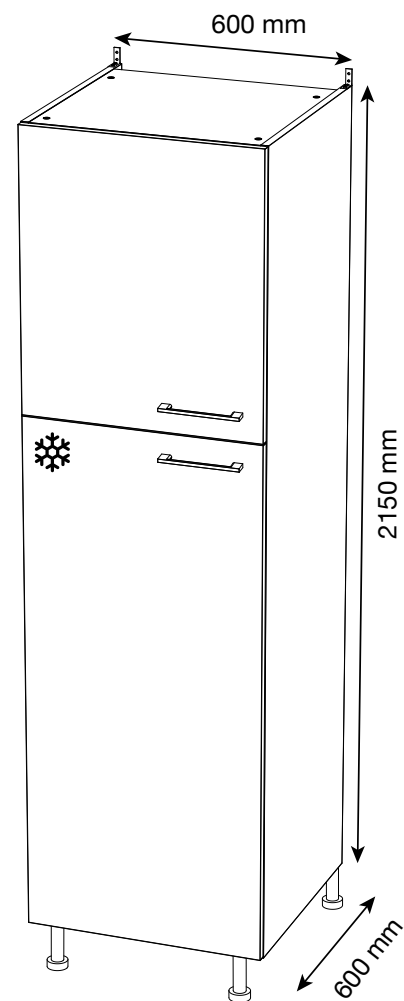
COLONNE 4

DIMENSIONS : H2150 x L600 x P600 mm
(FAÇADES INCLUSES)

- Côtés en 16 mm blanc ou 19 mm couleur
- Porte haute
- Porte Basse
- Portes réversible avec ouverture à la française et charnières amorties
- 5 Étagères en 16 mm et 19 mm (dont 1 étagère fixe)
- Façades en mélaminé 19 mm
- Décors au choix selon nuancier
- Poignées métal au choix
- 4 Pieds PVC réglables
- En Option : Emplacement réfrigérateur congélateur toute hauteur

COLO30 - (19 mm)
COLO20 - (16 mm)

LES COLONNES



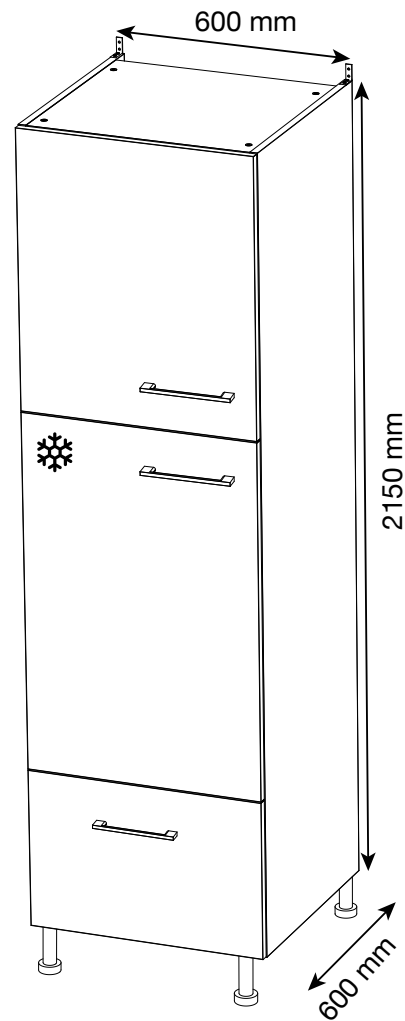
COLONNE 5

COLONNE 5

DIMENSIONS : H2150 x L600 x P600 mm
(FAÇADES INCLUSES)

- Côtés en 16 mm blanc ou 19 mm couleur
 - Porte haute
 - Porte Basse
 - Portes réversibles ouverture à la française et charnières amorties
 - 5 Etagères dont 1 fixe en 16 mm et 19 mm
 - Façades en mélaminé 19 mm
 - Décors au choix selon nuancier
 - Poignées métal au choix
 - 4 Pieds PVC réglables
- En Option : Emplacement réfrigérateur sur partie basse

COLO35 - (19 mm)
COLO25 - (16 mm)



COLONNE 6

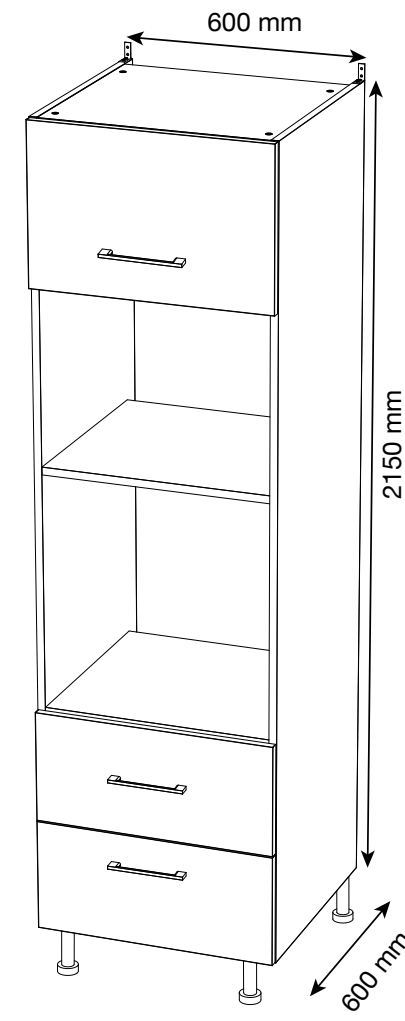
COLONNE 6

DIMENSIONS : H2150 x L600 x P600 mm
(FAÇADES INCLUSES)

- Côtés en 16 mm blanc ou 19 mm couleur
- Porte haute
- Porte intermédiaire pour réfrigérateur
- Portes réversibles ouverture à la française et charnières amorties
- Etagères en 16 mm et 19 mm
- 1 Tiroir casserolier
- Façades en mélaminé 19 mm
- Décors au choix selon nuancier
- Poignées métal au choix
- 4 Pieds PVC réglables

COLO36 - (19 mm)
COLO26 - (16 mm)

OPTIONS COLONNES RÉFRIGÉRATEUR ❄️



COLONNE 7

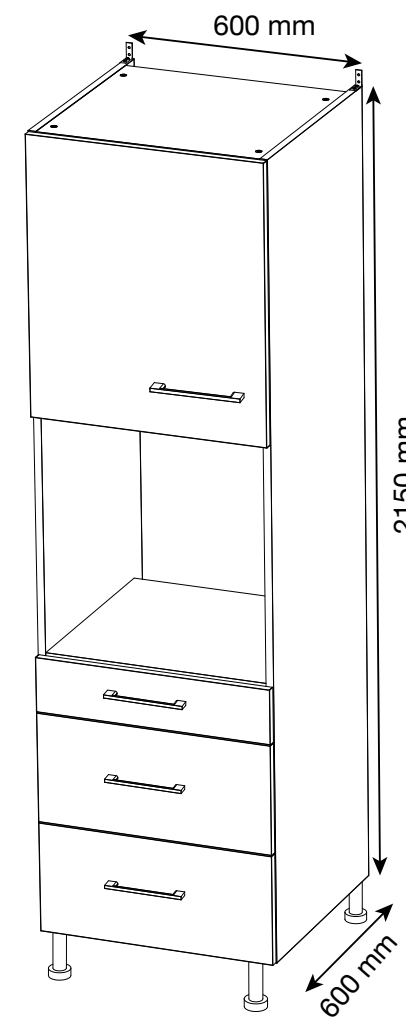
COLONNE 7

DIMENSIONS : H2150 x L600 x P600 mm
(FAÇADES INCLUSES)

- Côtés en 16 mm blanc ou 19 mm couleur
- Porte haute relevante avec charnières amorties
- Compas positionnable à droite ou à gauche (ouverture à l'italienne)
- Niche micro-ondes
- Niche four
- Casserolier 2 tiroirs
- Sortie totale avec coulisses BLUM amorties à la fermeture
- Etagères en 16 mm et 19 mm
- Façades en mélaminé 19 mm
- Décors au choix selon nuancier
- Poignées métal au choix
- 4 Pieds PVC réglables

COLO37 - (19 mm)
COLO27 - (16 mm)

COLONNE 5 : RÉFRIGÉRATEUR EN PARTIE BASSE COLONNE 6 : RÉFRIGÉRATEUR DANS LA PARTIE INTERMÉDIAIRE



COLONNE 8

COLONNE 8

DIMENSIONS : H2150 x L600 x P600 mm
(FAÇADES INCLUSES)

- Côtés en 16 mm blanc ou 19 mm couleur
- Porte haute réversible ouverture à la française et charnières amorties
- Niches four
- Casserolier 3 tiroirs bas
- Sortie totale avec coulisses BLUM amorties à la fermeture
- Etagères en 16 mm et 19 mm
- Façades en mélaminé 19 mm
- Décors au choix selon nuancier
- Poignées métal au choix
- 4 Pieds PVC réglables

COLO38 - (19 mm)
COLO28 - (16 mm)

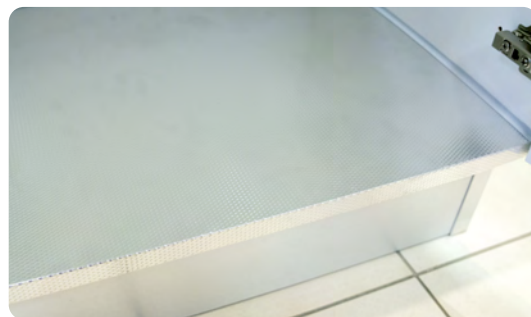
LES ZOOMS TECHNIQUES



POUBELLE DE TRI SOUS-ÉVIER

Dimensions: L342xH304xP469/917

- Poubelle de recyclage amovible en acier et plastique gris anthracite
- Conçue pour s'intégrer facilement dans les meubles sous-évier, offrant un accès simplifié
- Capacité totale de 30 litres, avec deux conteneurs de 15 litres
- Structure amovible, fixée au bas des modules, permettant une extraction en douceur grâce aux glissières à billes intégrées
- Facile à installer avec les vis fournies
- Poignée intégrée en façade pour un retrait aisé



PLAQUE ALU SOUS-ÉVIER

Dimensions : Module 600mm, 568x560mm - Module 1200mm, 1168x560mm

- Protection de fond en aluminium pour les meubles sous-évier
- Conçue spécialement pour prévenir l'humidité et les éclaboussures
- Plaque en aluminium, disponible en dimensions de 600 et 1200
- Dotée d'un caoutchouc en plastique pour l'isolation et l'installation
- À découper lors de la pose pour s'adapter aux dimensions des meubles



Visuel non contractuel (décor bois avec sens du fil vertical)

SOUS-ÉVIER PMR

Dimensions : 1 porte : L540 x H530 (hors roulettes) x P460 mm (façade incluse) 2 portes : L740 x H530 (hors roulettes) x P460 mm (façades incluses)

- Caisson mélaminé couleur
- Porte(s) avec ouverture à la française et charnières amorties
- Ouverture de porte réversible pour la version 1 porte
- Bandeau sous plan, fixation par équerres
- Ensemble caisson, façade et bandeau en mélaminé 19 mm
- Décors au choix selon nuancier
- Poignée(s) métal au choix
- Caisson muni de 4 roulettes (dont deux freinées)



LUMINAIRE

Dimensions: L190xL70xEp.4mm

- Luminaire ultra-plat en aluminium gris permettant une intégration à la cuisine tout en discrétion
- Câble de 1500 mm : une longueur adaptée pour une installation flexible
- Mini-connecteur : installation rapide et facile sans outils spéciaux
- Boîtier 4 voies permettant de connecter jusqu'à 4 appliques sur un seul transformateur, pratique pour éclairer plusieurs espaces avec une seule installation électrique



COMPAS

- Système de réglage de la force via une vis Allen, pour un ajustement facile de l'ouverture et la fermeture de la porte
- Freinage de la chute de la porte pour une fermeture en douceur
- Positionnement intermédiaire selon les besoins permettant d'accéder au contenu des meubles avec facilité sans ouvrir complètement la porte
- Mode relevable pour maximiser l'espace et l'ergonomie



TIROIR BLUM

Dimensions: H82.5/98.5

- Sortie totale invisible et guidée avec accès facile et complet à tout le contenu du tiroir sans aucune obstruction
- Montage sans outil de la face, solution pratique simplifiant le montage des tiroirs
- Réglage de la face offrant une flexibilité maximale pour ajuster la façade du tiroir permettant un alignement précis et une finition impeccable du meuble
- Fermeture douce et silencieuse du tiroir avec amortissement pour une utilisation sans effort



CHARNIÈRE

- Charnière à clip amortie pour une fermeture douce et silencieuse
- Avec platine excentrique pour un réglage précis de la porte permettant un alignement parfait
- Acier et Zamak nickelé, des matériaux de haute qualité offrant résistance et durabilité
- Fournie avec caches bras et boîtier pour une intégration discrète et une parfaite finition
- Pose de la porte en applique : facilite l'installation des portes



TIROIR BAS FOUR

- Tiroir bas à sortie totale avec coulisses BLUM amorties à la fermeture pour un accès facile et complet à tout le contenu du tiroir sans aucune obstruction
- Fermeture en douceur avec amortissement garantissant une utilisation confortable et sécurisée à long terme.
- Façade en mélaminé 19 mm
- Poignée métal au choix
- 4 Pieds PVC réglables

LES PLANS DE TRAVAIL



PLAN DE TRAVAIL STRATIFIÉ CHANT DROIT ÉP. 38 MM

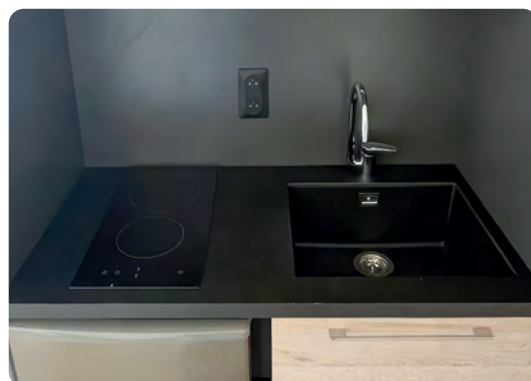
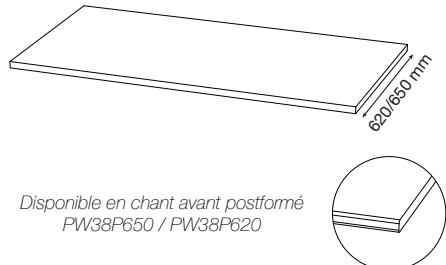
Dimensions : Ép.38 x P620/650 mm



- Longueur sur-mesure
- Panneau de particules hydrofuge revêtu d'une feuille stratifiée en face supérieure et d'un contrebalancement mélaminé blanc en face inférieure
- Plaqué 3 chants, chants droits
- Découpes du plan de travail pour électromnager et sanitaire à réaliser à la pose
- Décors au choix selon nuancier

PW38D620

PW38D650



PLAN DE TRAVAIL COMPACT ÉP. 38 MM

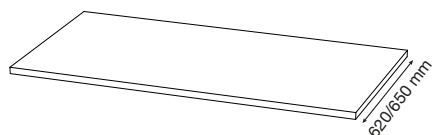
Dimensions : Ép.38 x P620/650 mm



- Longueur sur-mesure
- Plan de travail en compact 10 mm collé sur support aggloméré de 28 mm
- Profil des chants avec retrait ou plaqué sur toute la hauteur (pleine masse)
- Décors au choix selon nuancier

PW38C620

PW38C650



PLAN DE TRAVAIL COMPACT ÉP.10 MM

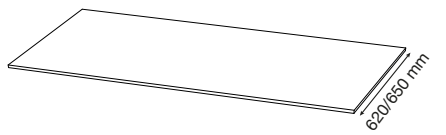
Dimensions : Ép.10 x P620/650 mm



- Longueur sur-mesure
- Plan de travail en compact seul
- Profil des chants en finition chanfrein, anse de panier, aile d'avion ou plaqué
- Décors au choix selon nuancier

PW10C620

PW10C650



CRÉDENCE STRATIFIÉE ÉP.14MM COUP D'ÉPONGE & TOUTE HAUTEUR



- Longueur sur-mesure
- Crédence en stratifié 1 face décor
- Contrebalancement en stratifié blanc
- Épaisseur 14 mm
- Aggloméré hydrofuge
- 4 Chants plaqués
- Décors au choix selon nuancier (en harmonie avec le plan)

KCREDCUISSTRAT

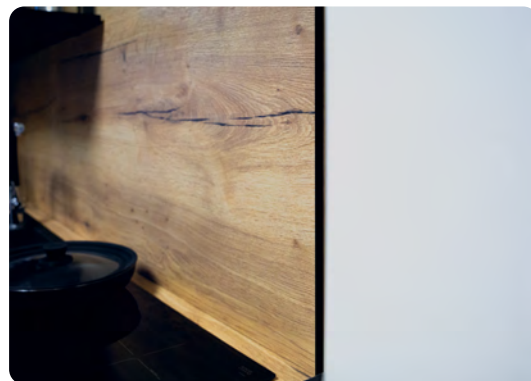
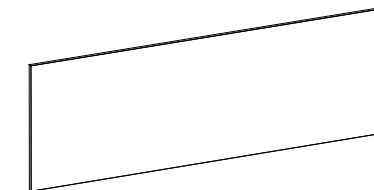


CRÉDENCE MÉLAMINÉE LAVA GREY ÉP.12 MM TOUTE HAUTEUR



- Longueur sur-mesure
- Crédence en mélaminée 2 faces décor
- Épaisseur 12 mm
- Aggloméré hydrofuge
- 4 Chants plaqués
- Décor : gris satiné

KCREDCUISMES

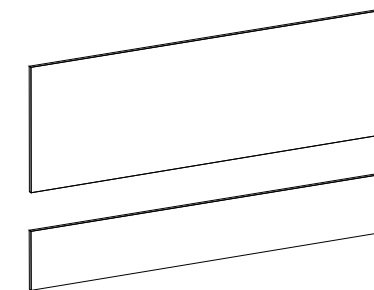


CRÉDENCE COMPACT ÉP. 10 MM COUP D'ÉPONGE & TOUTE HAUTEUR



- Longueur sur-mesure
- Crédence en compact seul
- Épaisseur 10mm
- 4 chants plaqués
- Coup d'éponge ou toute hauteur
- Décors au choix selon nuancier (en harmonie avec le plan)

KCREDCOMP



LES CRÉDENCES

LES HABILLAGES

JAMBAGES

Dimensions : H850 x P605/620 mm



- Réversibles gauche/droite en mélaminé 16 mm blanc ou 19 mm couleur, 4 chants plaqués
- Fixation au mur : 2 équerres et 2 pattes de fixation fournies
- Mise à niveau par 2 vérins fournis, H10 mm
- Décors en harmonie avec les façades de meuble

16 mm Blanc JAMB62M10 / JAMB65M10

19 mm décors JAMB62 / JAMB65

JOUES DE FINITION



- Joue Haute H.700 mm
- Joue Haute pour meuble hotte H400 mm
- Joue Basse pour meuble bas H850 mm
- Réversible gauche / droite en mélaminé 19 mm, 4 chants plaqués
- Décors en harmonie avec les façades de meuble

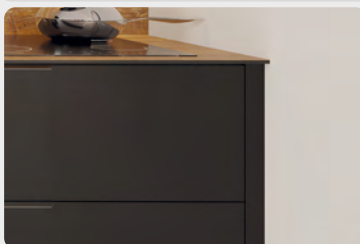
JOU037

HOT037

JOU060 / JOU058

FILEURS

Dimensions : Haut & Bas H.700 x 200 mm - Colonne H.2350 x 300 mm



- Réversibles gauche/droite & haut/bas en mélaminé 19 mm, 4 chants plaqués
- Décors en harmonie avec les façades de meuble
- À recouper à la pose
- Fixations non fournies

FIL070

FIL235

HABILLAGES LAVE-VAISSELLE

Dimensions : Intégré H.700 x L600 mm - Semi intégré H.560 x L600 mm



- Panneau pour Lave-vaisselle intégré ou semi-intégré en mélaminé 19 mm, 4 chants plaqués
- Fixations non fournies
- Décors en harmonie avec les façades de meuble

Semi-intégré LVS060

Intégré LVI060

ETAGÈRE DROITE

Dimensions : Sur-Mesure



- Etagère droite en mélaminé 19 mm, 4 chants plaqués
- Décors en harmonie avec les façades de meuble
- Fixations non fournies

Haute ou basse ET--MES

ETAGÈRE D'ANGLE

Dimensions : 750x750x370 mm

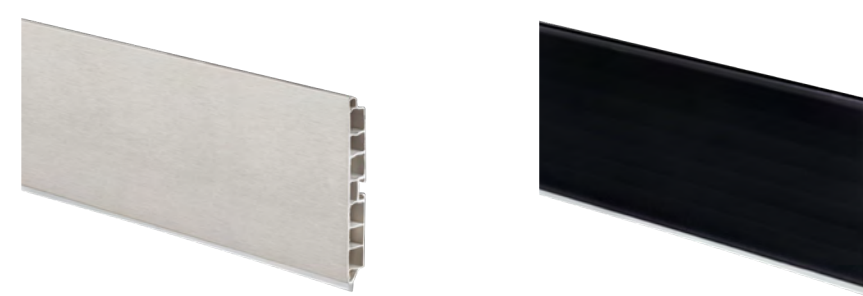


- Etagère d'angle en mélaminée 19 mm, 4 chants plaqués
- Décors en harmonie avec les façades de meuble
- Fixations non fournies

Angle ET--370 KAD

LES PLINTHES

NOS PLINTHES ET ACCESSOIRES DE PLINTHE SONT DISPONIBLES EN FINITION ALU OU NOIRE



ACCESSOIRES DE PLINTHE

RACCORDS D'ANGLE



Pièce en PVC pour la liaison à un angle de 90° à l'intérieur ou l'extérieur de plinthe cuisine. Angle visible ou emplacement électroménager

Alu 5617

Noire 6077

PLINTHES

- Hauteur 150 mm, épaisseur 12,5 mm
- Longueur : 2500
- À recouper sur site
- Pièce en PVC

- Avec joint à lèvres d'étanchéité au sol
- Rainurage intérieur pour fixation sur pieds PVC des caissons

Alu KPLINTHE25G

Noire KPLINTHE25N

PIÈCES DE FINITION



Pièce en PVC pour une finition de plinthe en extrémité côté mur ou jambage

Alu 6074

Noire 6075

PIÈCES DE JONCTION

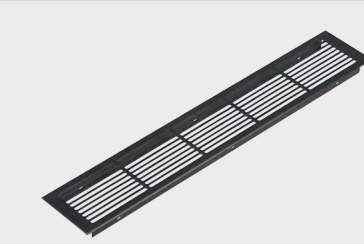


Pièce PVC permettant le raccord de 2 plinthes sur un linéaire de plus de 2500 mm

Alu 6106

Noire 6107

GRILLES D'AÉRATION COLONNE FRIGO



Grille fixe à installer sur la plinthe avant de la colonne frigo assurant une ventilation pour une meilleure circulation de l'air

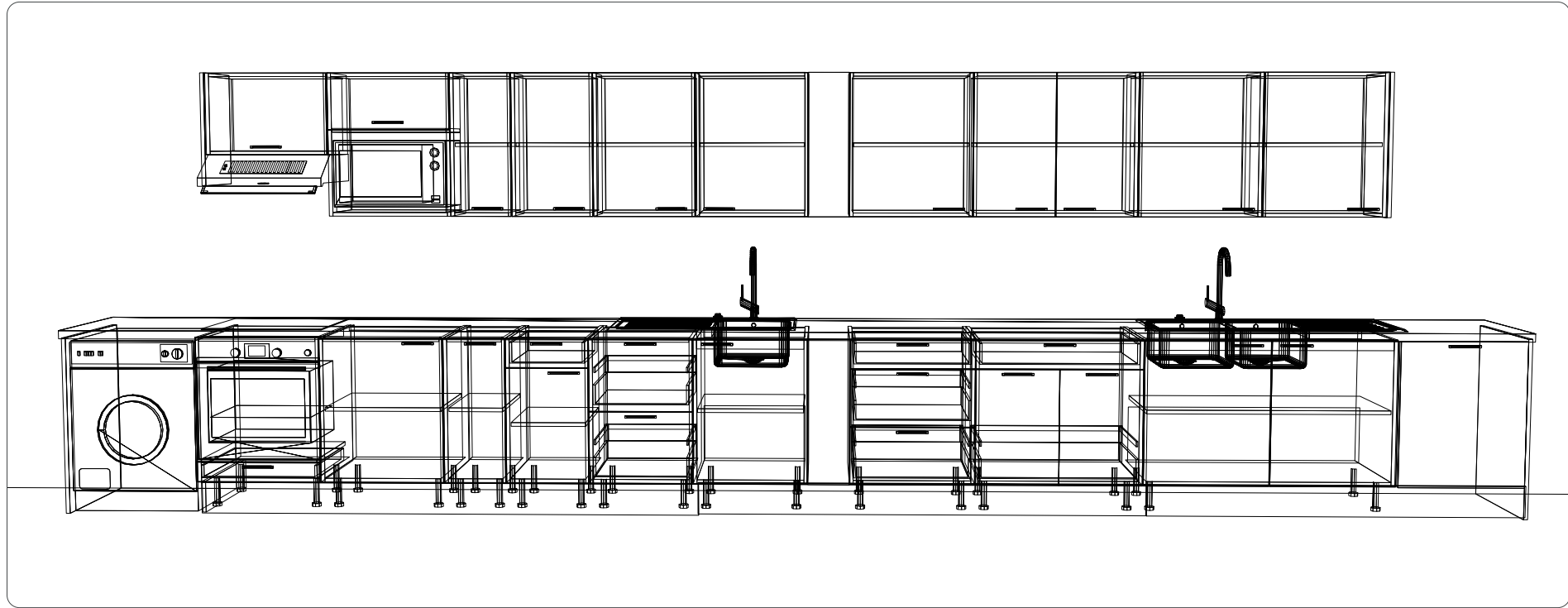
Alu 6133

Noire 6134

LES COUPES TECHNIQUES



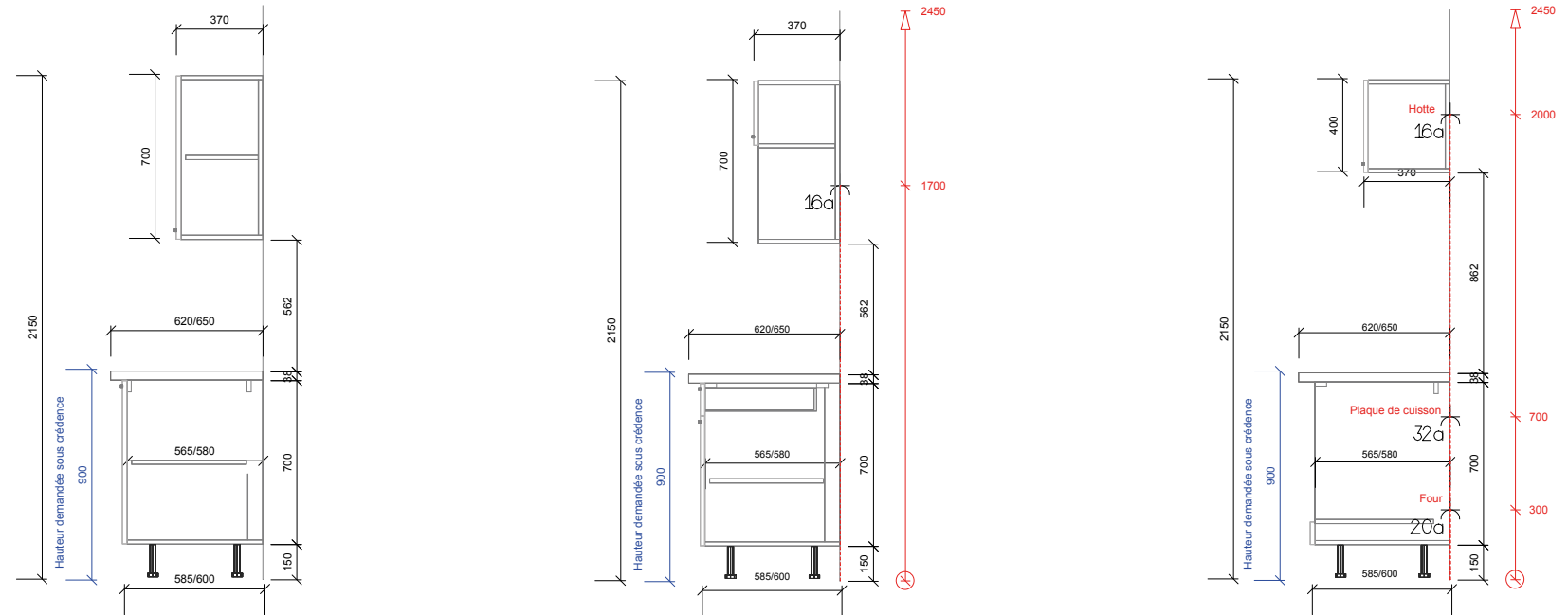
Les coupes techniques dans votre projet de cuisine jouent un rôle essentiel pour assurer une planification et une installation précises. Elles offrent une représentation détaillée de l'agencement des appareils électroménagers, des points d'eau, des installations électriques et des autres éléments essentiels de la cuisine, permettant ainsi de garantir une utilisation optimale de l'espace. Grâce à ces plans détaillés, vous pouvez visualiser clairement l'organisation spatiale de la cuisine, ce qui facilite la coordination des travaux et assure une mise en œuvre efficace selon les normes de qualité les plus élevées. En outre, ces coupes techniques facilitent la communication entre les différentes parties prenantes du projet, permettant ainsi une collaboration fluide et une réalisation réussie du projet dans les délais impartis.



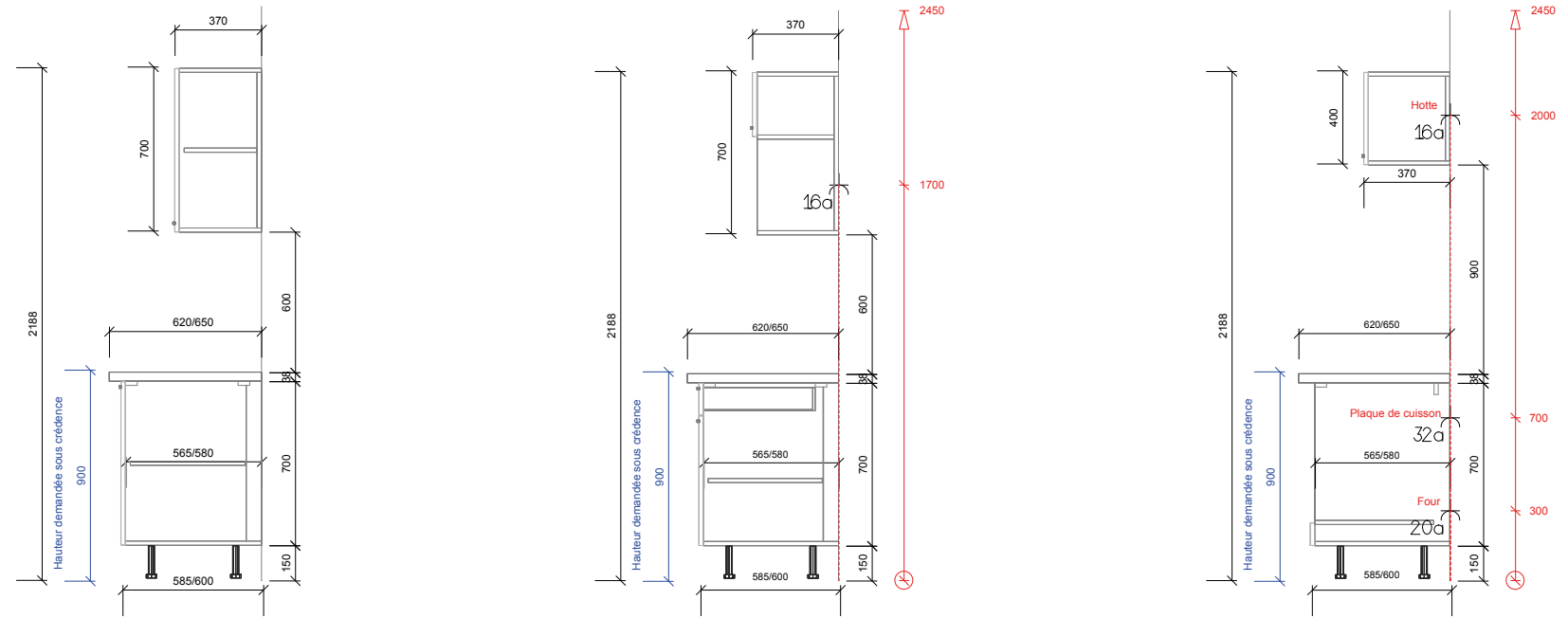
Le BIM (Building Information Modeling) assure une coordination optimale des éléments de la cuisine, facilitant une réalisation fluide grâce à une planification précise et efficace. Cette approche garantit une exécution harmonieuse des projets immobiliers, contribuant ainsi à la réduction des coûts.

TÉLÉCHARGEZ NOS OBJETS BIM POUR VOS PROJETS

HORS TOUT 2150 MM : POUR UN ALIGNEMENT AVEC COLONNE



HORS TOUT 2188 MM : POUR LES CRÉDENCES ET FAÏENCES HAUTEUR 600



CHENE VERT CONCEPT

La cuisine « clé-en-main », le + qui fait toute la différence.

Un tout nouveau service exclusif est mis à votre disposition en option : un réseau de pose National. La garantie pour vous d'une qualité et d'un coût d'installation identiques partout en France. Délivré par notre nouvelle entité Chêne Vert Concept, ce service résulte de l'intégration au Groupe Chêne Vert d'une société spécialisée dans l'installation de cuisines depuis plus de 25 ans en France.

Notre mission est de vous apporter une offre de cuisine « clé-en-main » de qualité, avec les mêmes services partout en France. L'assurance d'un gain de temps et d'une sérénité dans vos projets.

En outre, notre réseau de pose national garantit des délais d'installation rapides et une expertise professionnelle pour un résultat optimal. Vous bénéficierez également d'un accompagnement et d'un suivi personnalisés à chaque étape, de la conception jusqu'à l'installation, pour une expérience réussie.



NOS CUISINES PREMIUM

Parce que nous souhaitons répondre à toutes vos attentes, nous vous invitons à venir découvrir notre offre haut de gamme en matière de cuisine.

[Contactez-nous](#) pour plus d'informations.



NOTRE OFFRE SALLE DE BAIN

Plus ergonomique, esthétique et facile d'installation, le renouveau de notre gamme salle de bain

Chez Chêne Vert, nos équipes travaillent dans une dynamique d'amélioration continue de nos meubles. Reconnus pour la qualité de notre fabrication française, nous travaillons à l'évolution des usages et attentes du marché pour vous proposer des meubles toujours plus adaptés à vos besoins et ceux des utilisateurs finaux. Nous apportons des solutions à la fois esthétiques et ergonomiques. Chaque détail a son importance !

Chêne Vert est le partenaire incontournable en promotion immobilière avec des offres clefs en main, personnalisables et sur-mesure, adaptées au vieillissement de la population, ou encore des solutions comme le lave-mains, le meuble buanderie ...

Chaque espace a sa solution !

Chêne Vert fort de son engagement en faveur de la transition bas carbone depuis plusieurs années, publie sur la base Inies la Fiche de Déclaration Environnementale et Sanitaire (FDES) de notre vasque Fleur d'Eau. Une première en France ! Certifié 5 fois moins émissif en CO2 qu'un plan vasque en résine et 6 fois moins qu'un plan vasque en céramique, le Fleur d'Eau est un véritable succès carbone.

Chaque engagement à sa réponse !

**VASQUE
FLEUR D'EAU :
UN SUCCÈS
CARBONE !**

Téléchargez
la fiche FDES ici

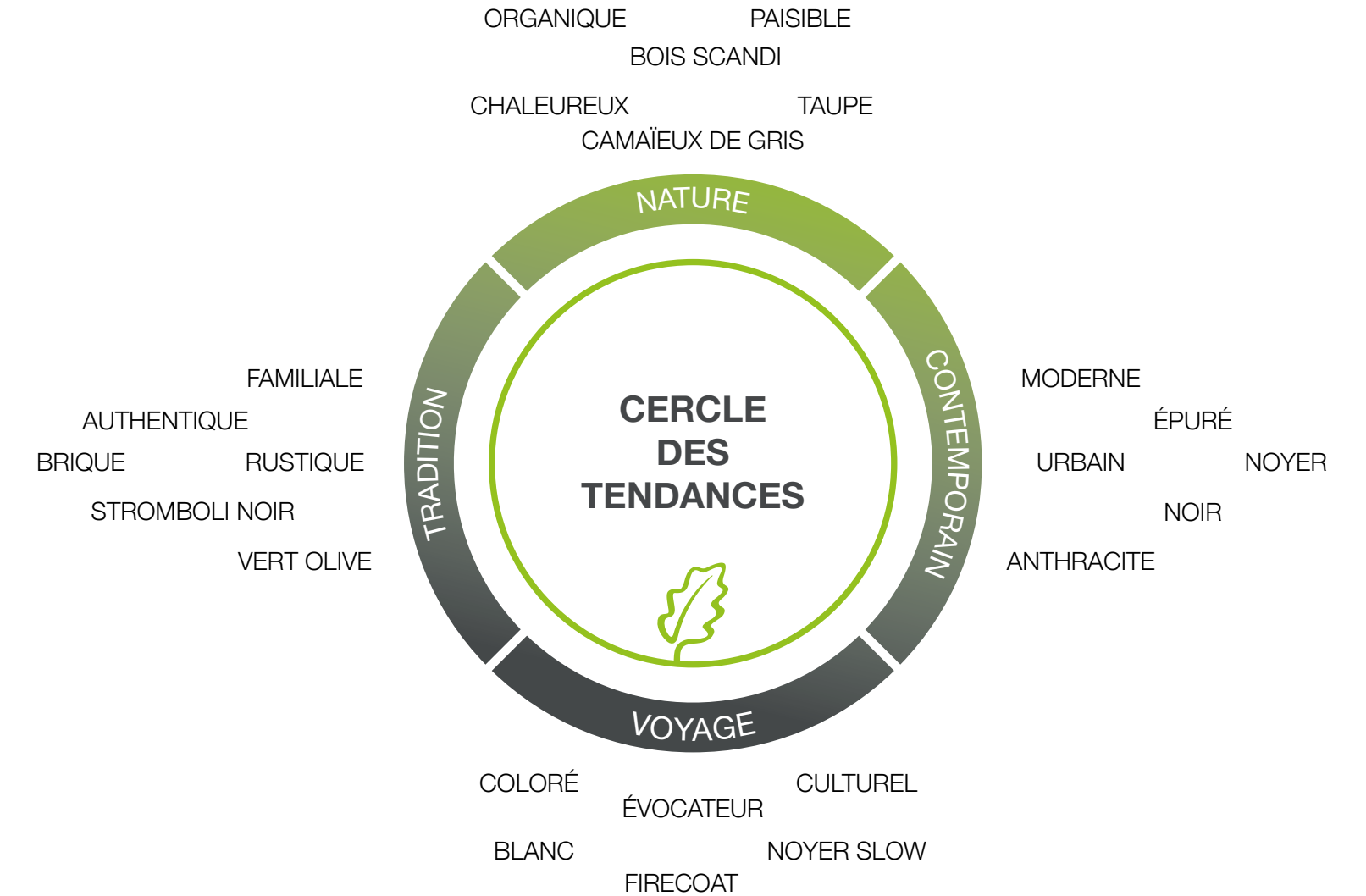


FAITES VOS CHOIX



Renforcer votre image de marque en offrant une personnalisation unique à chacun de vos logements.

Explorez une variété de styles pour les cuisines de vos logements, allant du contemporain au traditionnel, en passant par le naturel et l'inspiration voyage. Parmi nos choix de façades, plans de travail et poignées, offrez à vos clients la possibilité de personnaliser leurs espaces. Avec notre cercle des tendances, identifiez les préférences les plus populaires. Notre gamme comprend 15 décors de façades, 15 décors de plans stratifiés et 5 modèles de poignées, soigneusement sélectionnés pour répondre aux attentes de vos clients.



PLANS

OXYDO NOIRCI

BLANC

WHITE YULE

MARMOREAL

BLACK KANDIA

FIRECOAT

CHÊNE ICELAND

PORFIDO GRIS

CHÊNE SLAVONIE

CORTEN GRIS

CHÊNE QUÉBEC

STROMBOLI NOIR

CHÊNE ADRIAN

LUSERNA NOIR

NOIR ROCHE

FAÇADES

ANTHRACITE (SATIN)

BLANC MAT

BOIS SCANDI

GRIS NORMANDIE (SATIN)

GRIS PIERRE (SATIN)

NOIR BRILLANT

NOYER FONCÉ

TAUPE (SATIN)

BLANC POLAIRE (BRILLANT)

GRIS CLAIR (BRILLANT)

GRIS ORAGE (BRILLANT)

MOKA (BRILLANT)

NOIR MAT

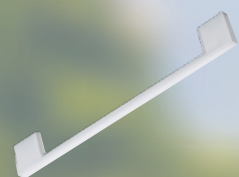
NOYER SLOW

VERT OLIVE (SATIN)

POIGNÉES



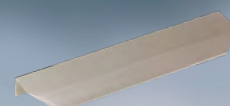
NASSAU



SOFIA



MIAMI



DELHI

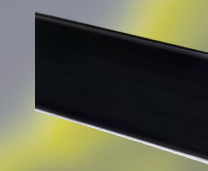


TOKYO

PLINTHES



ALU



NOIRE

POUR VÉRIFIER
LA DISPONIBILITÉ
DES DÉCORS,
SCANNEZ-MOI



TENDANCE CONTEMPORAINE

des plantes grasses pour apporter du végétal



bois, béton ciré, métal noir brossé



du velour pour réchauffer la pièce



vaisselle en grès vert



des contenants en verre pour le côté authentique



de l'acier noir pour une touche de caractère



bois blanchi, brique, et pierre noire



des accessoires symboles de tradition



TENDANCE VOYAGE

TENDANCE NATURE



T R A V E L



alliance entre bois, jute et lin



des détails en acier noir afin de contraster avec les teintes naturelles



des touches moutarde pour apporter du peps



des matières chaleureuses & cocooning



des matériaux bruts et minéraux



façades taupe, pierre blanche et paille

NOS SHOWROOMS

Lors de votre visite, vous y trouverez nos gammes complètes de meubles de cuisine et de salle de bain.
Une fusion parfaite entre esthétique et fonctionnalité, où chaque détail est minutieusement sélectionné pour répondre au mieux à vos besoins.
Ces espaces sont spécialement aménagés afin de répondre aux exigences de la promotion immobilière, vous offrant ainsi l'opportunité de choisir les gammes de mobilier idéales pour chacune de vos opérations.

Contactez-nous dès aujourd'hui pour planifier une visite personnalisée et découvrir comment nos produits peuvent sublimer vos réalisations immobilières.

VENEZ DÉCOUVRIR NOS SHOWROOMS



ALBI

BORDEAUX

PARIS

TOULOUSE



FICHE DE CHOIX

A REMPLIR
EN LIGNE
ET RENVOYER



FICHE DE CHOIX CUISINE Fabriqué en France

NOM DU PROGRAMME : _____
 NOM CLIENT : _____
 LOGEMENT N° : _____
 DATE : _____

SIGNATURE : _____

PLANS

OXYDO NOIRCI <input checked="" type="checkbox"/>	BLANC <input checked="" type="checkbox"/>	WHITE WALE <input checked="" type="checkbox"/>	MARMOREAL <input checked="" type="checkbox"/>	BLACK KANDIA <input checked="" type="checkbox"/>
FIRECOAT <input checked="" type="checkbox"/>	CHÈNE ICELAND <input checked="" type="checkbox"/>	PORFIDO GRIS <input checked="" type="checkbox"/>	CHÈNE SLAVONIE <input checked="" type="checkbox"/>	CORTEN GRIS <input checked="" type="checkbox"/>
CHÈNE QUÉBEC <input checked="" type="checkbox"/>	STROMBOLI NOIR <input checked="" type="checkbox"/>	CHÈNE ADRIAN <input checked="" type="checkbox"/>	LUSERNA NOIR <input checked="" type="checkbox"/>	NOIR ROCHE <input checked="" type="checkbox"/>

FAÇADES

ANTHRACITE (SATIN) <input checked="" type="checkbox"/>	BLANC MAT <input checked="" type="checkbox"/>	BOIS SCANDI <input checked="" type="checkbox"/>	GRIS NORMANDIE (SATIN) <input checked="" type="checkbox"/>	GRIS PIERRE (SATIN) <input checked="" type="checkbox"/>
NOIR BRILLANT <input checked="" type="checkbox"/>	NOYER FONCÉ <input checked="" type="checkbox"/>	TAUPE (SATIN) <input checked="" type="checkbox"/>	BLANC POLAIRE (BRILLANT) <input checked="" type="checkbox"/>	GRIS CLAIR (BRILLANT) <input checked="" type="checkbox"/>
GRIS ORAGE (BRILLANT) <input checked="" type="checkbox"/>	MOKA (BRILLANT) <input checked="" type="checkbox"/>	NOIR MAT <input checked="" type="checkbox"/>	NOYER SLOW <input checked="" type="checkbox"/>	VERT OLIVE (SATIN) <input checked="" type="checkbox"/>

POIGNÉES

<input checked="" type="checkbox"/> NASSAU	<input checked="" type="checkbox"/> SOFIA	<input checked="" type="checkbox"/> MIAMI	<input checked="" type="checkbox"/> DELHI	<input checked="" type="checkbox"/> TOKYO
--	---	---	---	---

PLINTHES

<input checked="" type="checkbox"/> ALU	<input checked="" type="checkbox"/> NOIRE
---	---



TÉLÉCHARGEZ
LA VERSION
DIGITALE
DE NOTRE
CATALOGUE



RETROUVEZ-NOUS

ALBI	
SIÈGE / SITE DE PRODUCTION / SHOWROOM	
PROMOTEURS / BAILLEURS NATIONAUX 06 74 79 61 95	DIRECTION COMMERCIALE 06 74 79 61 93
ALBI	LYON
05 63 77 34 34 albi-siege@chenevert.fr SHOWROOM	05 63 77 34 32 agence-lyon@chenevert.fr
BORDEAUX	MONTPELLIER
05 63 77 34 36 agence-bordeaux@chenevert.fr Chêne Vert Concept : agence-bordeaux-cvconcept@chenevert.fr SHOWROOM	05 63 77 34 37 agence-montpellier@chenevert.fr Chêne Vert Concept agence-beziers-cvconcept@chenevert.fr
PARIS	NANTES-RENNES
05 63 60 13 54 agence-paris@chenevert.fr Chêne Vert Concept : agence-paris-cvconcept@chenevert.fr SHOWROOM	05 63 77 34 43 agence-nantes-rennes@chenevert.fr
TOULOUSE	ORANGE
05 63 77 34 36 agence-toulouse@chenevert.fr Chêne Vert Concept : agence-toulouse-cvconcept@chenevert.fr SHOWROOM	Savoie : 05 63 77 34 32 Var : 05 63 77 34 37 agence-orange@chenevert.fr





Fabricant de mobiliers de cuisine et de salle de bain



Fabrication Française

Siège social : 12, Rue Jean Rostand - 81000 ALBI
05 63 77 34 34 - <https://www.chenevert.fr/>